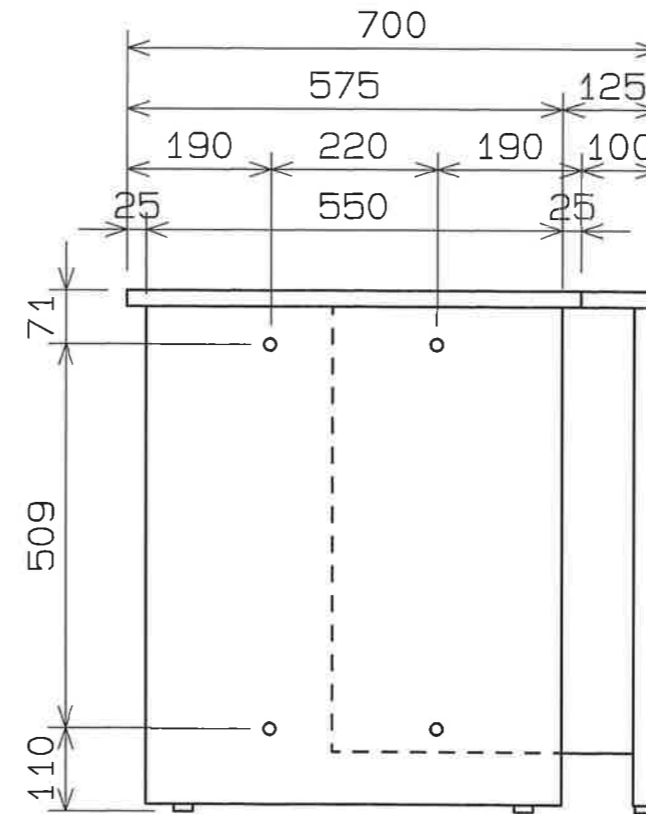
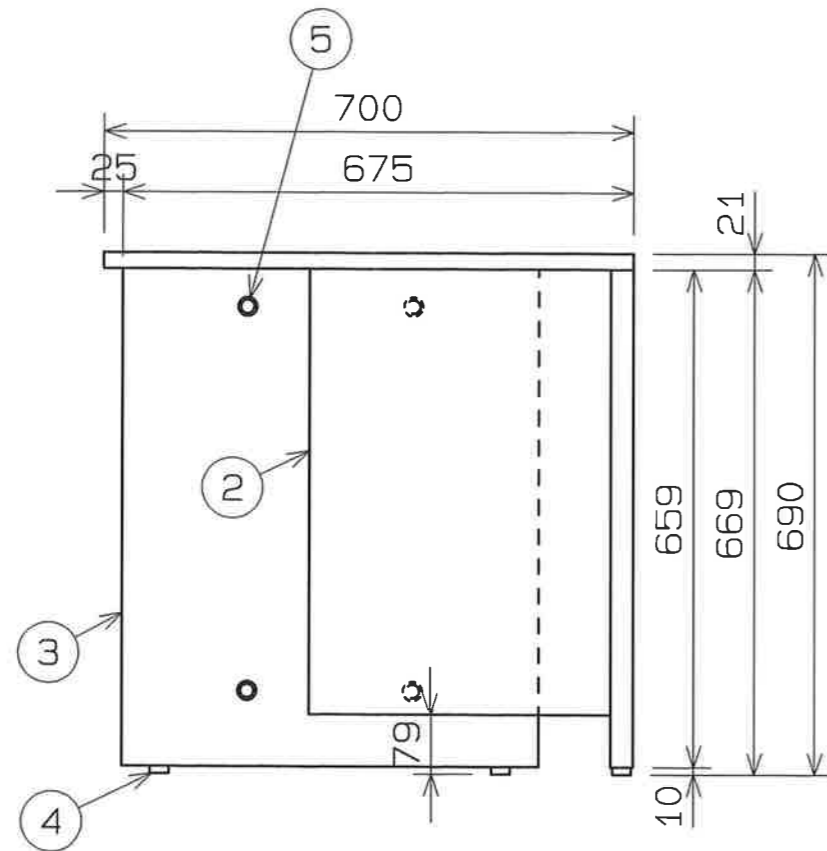
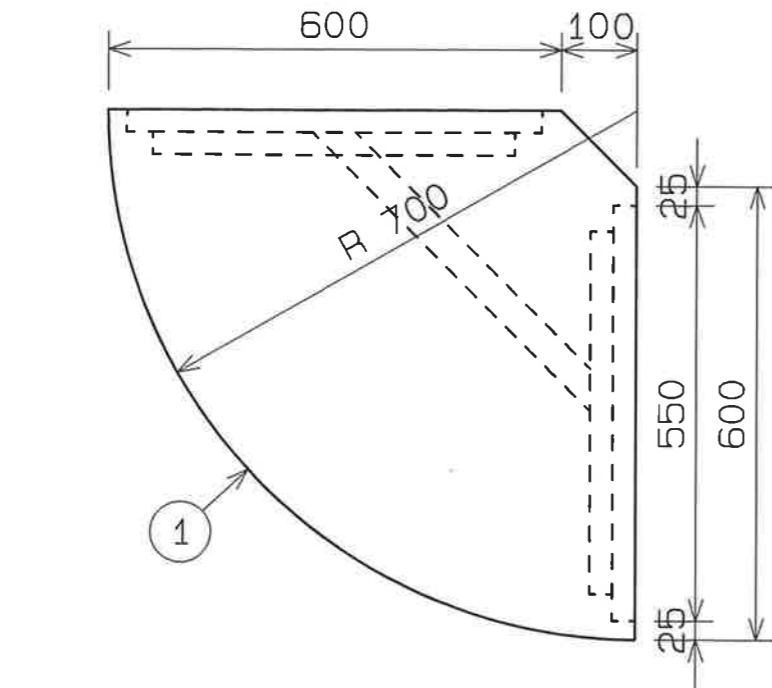


番号	部品名	数量	材質
1	木天板	1	メラミン化粧板
2	幕板	1	SPCC
3	側板	2	SPCC
4	アシヤスター	4	M8x22
5	連結キャップ	8	ABS樹脂
6	ハニカム	4	段ホール A-C5x5



生産工場	656500
納入形態	完成品
塗装色	Aホワイト
大日本塗料製	メラミン焼付
塗料製品名	テリコン#300-5分艶
マンセル近似値	0.2GY-8.4/0.4

備考

自重: 32.0kg

梱包サイズ* (梱包数: 3)

構成

梱包重量: 35.8kg

備考 _____

承認 _____
 検図 _____
 設計 _____

TRUSCO トラスコ中山株式会社

設計年月日
2014
1/17

全葉

受入 No.
26, 234

図面名称
□-コーナー CVA-90LR (-G)
カウンター CVA

Scale
1/10