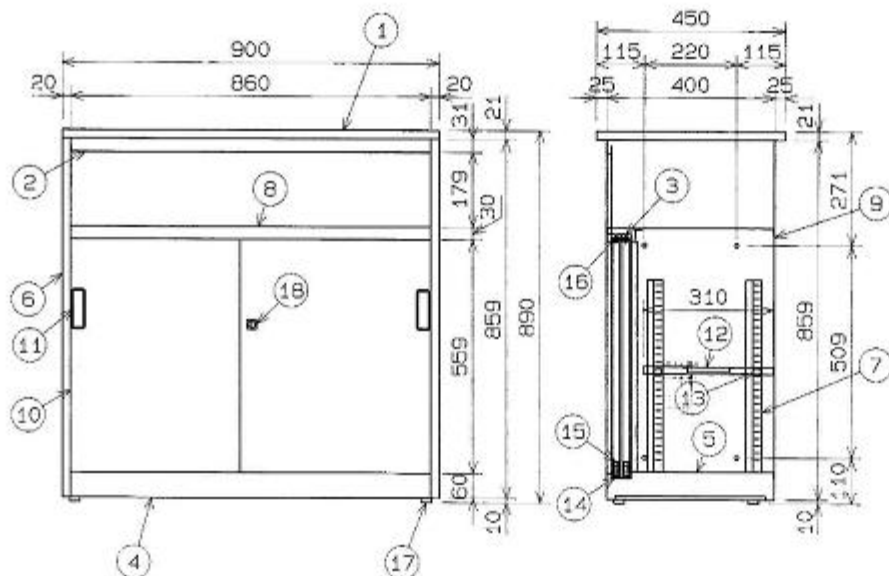


番号	部品名	数量	材質
1	木天板	1	メラミン化粧板
2	天板	1	SPCC
3	天レール	1	SPCC
4	地脚板	1	SPCC
5	地板	1	SPCC
6	側板	2	SPCC
7	シ'ヤハ'ラ	4	SPCC
8	中板	1	SPCC
9	裏板	1	SPCC
10	引戸	2	SPCC
11	取手	2	ABS樹脂
12	自由鎖	1	SPCC
13	鍵変	4	SPCC
14	地レール	1	SGCC
15	戸車	4	PA樹脂
16	ナイロンスヘ'リ	4	PA樹脂
17	アジ'ヤスター	4	M8x22
18	扉前	1	ZDC



生産工場	656500
納入形態	完成品
塗装色	Aホワイト
大日本塗料製	メラミン化粧
塗料製品名	デ'キコン#300-5分塗
マンホール蓋規格	0.26Y-B.4/0.4

備考

自重: 37.3kg  
 梱包サイズ' (梱包数: 2)  
 構成品  
 梱包重量: 38.4kg

図号	承認	検査	設計	TRUSCO トラスコ中山株式会社	図面年月日 2013 3/26	全量	納入先 26, 230	番付形/品名 CVA-9HST-G (2)	Scale 1/10
								図面名称 カウンター CVA	