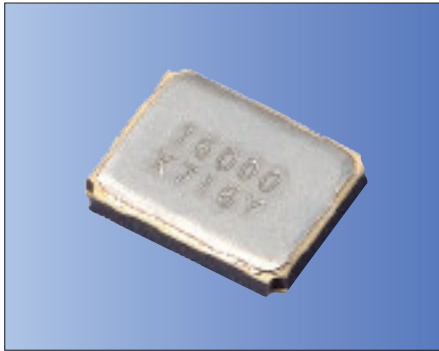


表面実装型 CX3225SB (一般民生機器用/ 移動体通信用/ 車載用)

3.2×2.5mm



RoHS対応品

### ■特長

- 一般民生機器・移動通信用水晶振動子
- 小型、薄型(3.2×2.5×0.55mm)
- セラミックパッケージ
- リフロー対応
- AEC-Q200に準拠  
(車載対応としては別途お問い合わせ下さい。)

### ■用途

- デジタル家電
- 一般民生機器
- カーエレクトロニクス
- 移動体通信、Bluetooth®、無線LAN

※Bluetooth®はBluetooth SIG Inc.の登録商標です。

### ■品名表示方法

CX3225SB 12000 □□ □□ □□ □□ □□  
 ① ② ③ ④ ⑤ ⑥ ⑦

- ①型名  
 ②周波数  
 ③負荷容量  
 ④周波数許容偏差  
 (常温偏差)

**D0** 8 pF  
**G** ±15×10<sup>-6</sup>

⑤動作温度範囲および⑥周波数温度特性

<b>EJ</b>	-10 ~ +70°C	±15×10 <sup>-6</sup>
<b>LJ</b>	-30 ~ +85°C	±15×10 <sup>-6</sup>
<b>SS</b>	-40 ~ +125°C	±50×10 <sup>-6</sup>

⑦個別仕様

包装形態(テーピング 1000/ 3000個/ リール)

### ■規格

項目	記号	標準規格	単位	備考
周波数	f <sub>nom</sub>	12000 ~ 54000	kHz	
オーバートーン次数	OT	Fundamental	—	
負荷容量	CL	8	pF	その他の負荷容量についてはお問い合わせ下さい。
周波数許容偏差	f <sub>tol</sub>	±15	×10 <sup>-6</sup>	25°C±3°C
直列抵抗	R1	Table 1	ohm	
励振レベル	DL	Table 2	μW	
動作温度範囲	T <sub>use</sub>	-10 ~ +70    -30 ~ +85    -40 ~ +125	°C	
保存温度範囲	T <sub>stg</sub>	-40 ~ +85    -40 ~ +125	°C	
周波数温度特性	f <sub>tem</sub>	±15    ±50	×10 <sup>-6</sup>	25°Cの周波数に対するの偏差

上記仕様は、規格例となりますので、その他ご要求規格についてはお問い合わせください。

### ■Table1 直列抵抗

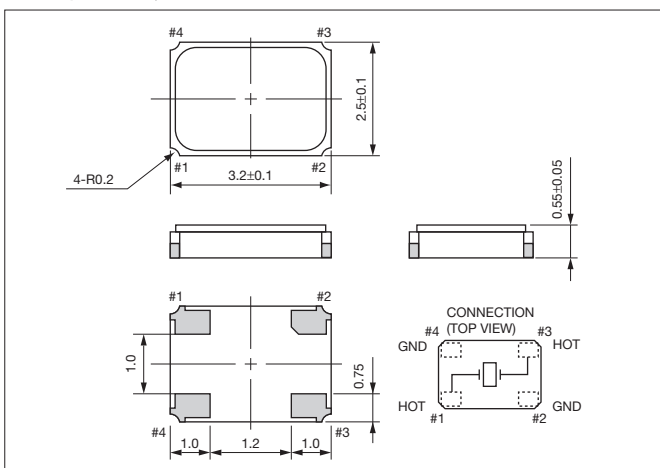
周波数範囲	直列抵抗
12000 ≤ f <sub>nom</sub> < 13000kHz	150Ω max.
13000 ≤ f <sub>nom</sub> < 20000kHz	80Ω max.
20000 ≤ f <sub>nom</sub> ≤ 54000kHz	50Ω max.

### ■Table2 励振レベル

周波数範囲	励振レベル
12000 ≤ f <sub>nom</sub> ≤ 54000kHz	10μW (100μW max.)

### ■形状・寸法

(単位: mm)



### ■推奨ランドパターン

(単位: mm)

