

表面実装型 CX8045GB(CX-8045G)〔デジタル家電、AV・OA機器用〕

8.0×4.5mm



RoHS対応品

### ■特長

- AV・OA対応水晶振動子
- 小型、薄型(8.0×4.5×1.8mm)
- セラミックパッケージ
- 端子は鉛フリー対応です。
- リフロー対応です。

### ■用途

- デジタル家電、AV・OA機器

### ■品名表示方法

CX8045GB 30000              

①                      ②                      ③                      ④                      ⑤                      ⑥                      ⑦

- ①シリーズ名
- ②周波数
- ③負荷容量
- ④常温偏差
- ⑤温度範囲
- ⑥温特偏差
- ⑦個別仕様

代表周波数

表示	周波数 (kHz)
14318	14318.180
16000	16000.000
16384	16384.000
16934	16934.400
19660	19660.800
20000	20000.000
21477	21477.720
24000	24000.000
24576	24576.000
27000	27000.000
28636	28636.000
30000	30000.000
32000	32000.000
36000	36000.000
40000	40000.000

### ■規格

項目	記号	規格	単位	備考
周波数範囲	f <sub>nom</sub>	5000～48000	kHz	
オーバートーン次数	OT	Fundamental	—	
周波数許容偏差	f <sub>tol</sub>	±50	×10 <sup>-6</sup>	@ 25°C
周波数温度特性	f <sub>tem</sub>	±50 (5000～40000kHz)    ±100 (40001～48000kHz)	×10 <sup>-6</sup>	ref. @ 25°C Over Operating Temp. Range
直列抵抗	R1	Table 1	ohm	
励振レベル	DL	Table 2	μW	
負荷容量	CL	12	pF	その他お問い合わせください。
動作温度範囲	T <sub>use</sub>	-10～+70	°C	
保存温度範囲	T <sub>stg</sub>	-40～+85	°C	

### ■Table1 直列抵抗

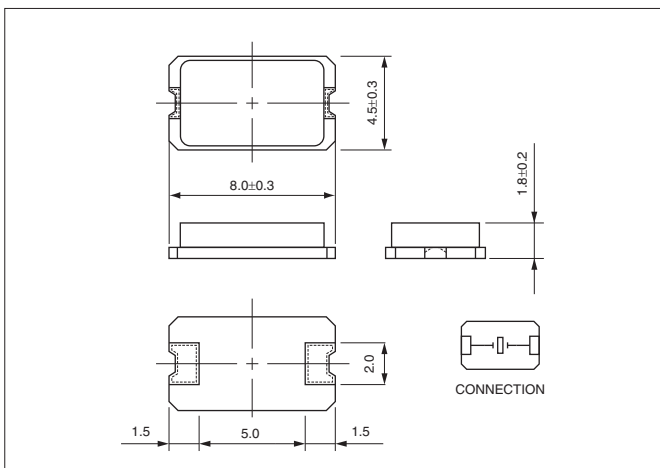
周波数範囲	直列抵抗	単位
5000～7199kHz	500 max.	ohm
7200～9999kHz	200 max.	
10000～11999kHz	150 max.	
12000～48000kHz	50 max.	

### ■Table2 励振レベル

周波数範囲	励振レベル	単位
5000～9999kHz	10 (500 max.)	μW
10000～24999kHz	10 (300 max.)	
25000～48000kHz (AT)	10 (100 max.)	
40001～48000kHz (BT)	10 (300 max.)	

### ■形状・寸法

(単位: mm)



### ■推奨ランドパターン

(単位: mm)

