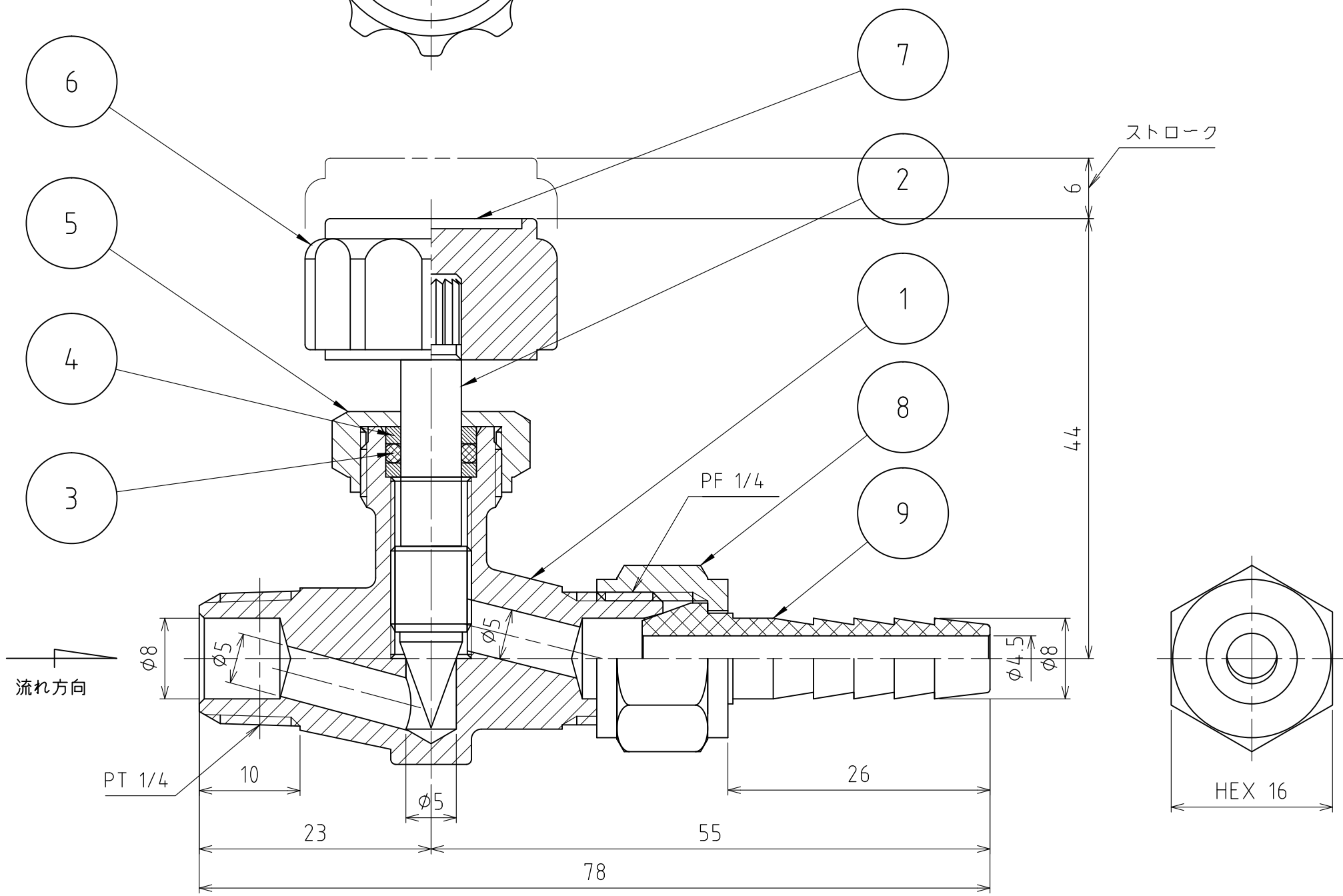



パーツ一覧					
項目	数量	名前	材料	規格	説明
1	1	ボディ	C3771BE		Ep-Cu/Ni,Cr
2	1	スピンドル	C3604BD		Ep-Cu/Ni,Cr
3	1	Oリング	NBR		1種A
4	2	リング	C2801P		
5	1	グランドナット	C3604BD		Ep-Cu/Ni,Cr
6	1	ハンドル	PBT-BT1030		オレンジ色
7	1	表示プレート	PC		
8	1	ホースジョイント用袋カット	C3604BD		Ep-Cu/Ni,Cr
9	1	ホースジョイント用竹の子	C3604BD		Ep-Cu/Ni,Cr



使用圧力	MAX 0.98MPa (10kgf/cm ²)
使用温度	-10℃~+80℃ (凍結無き事)
耐圧試験	1.96MPa (20kgf/cm ²)
気密試験	0.59MPa (6kgf/cm ²)
製品重量	約 93 g

承認	水田	検図	水田	材質	
設計	水田	製図	渡辺紀	備考	

 アソー株式会社 ASOH CO.LTD	品名	チッコロ ストロート型 CY-1208
	図番	2CY-1208

第3角法 単位 mm 尺度 2:1 日付 2011/06/07