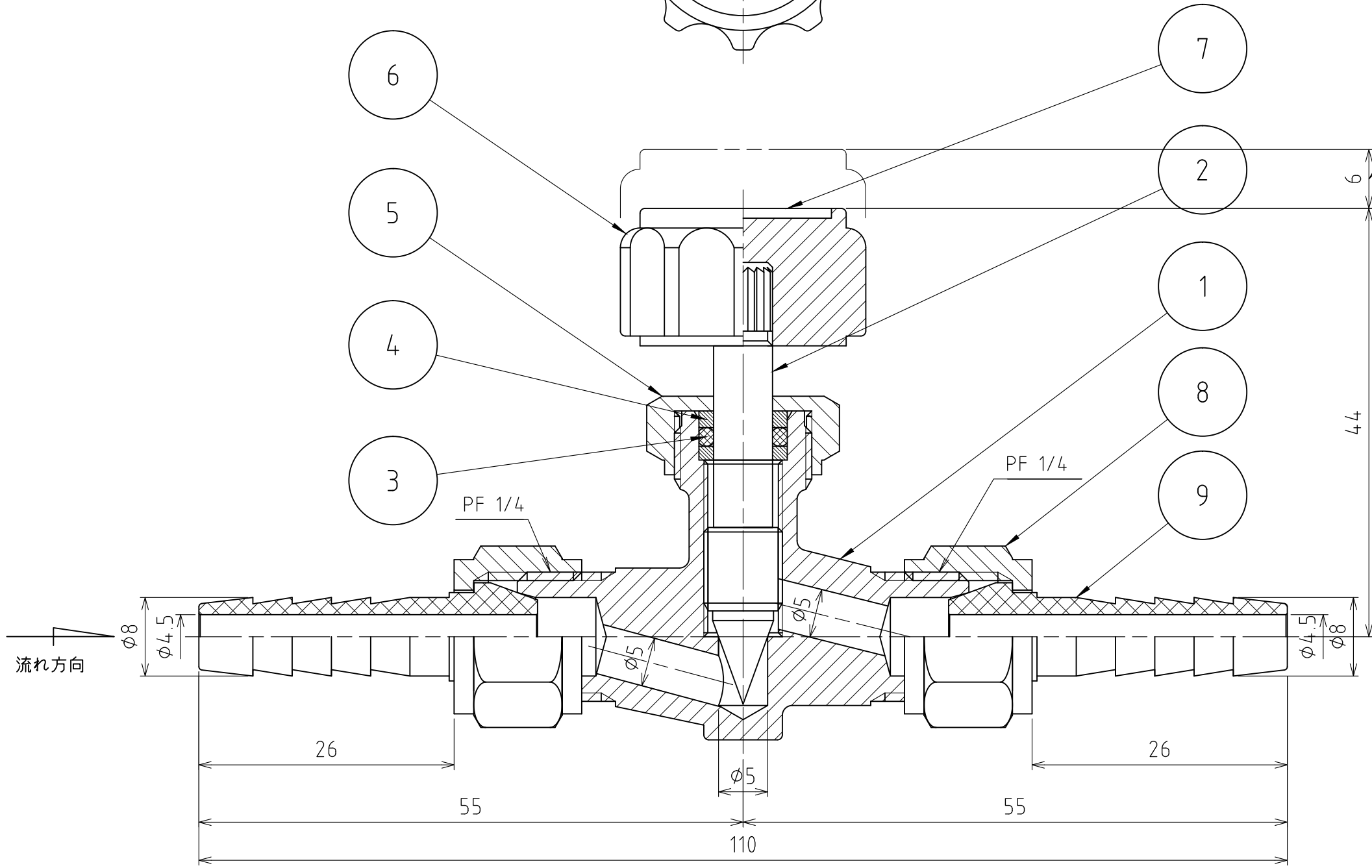


パーツ一覧					
項目	数量	名前	材料	規格	説明
1	1	ボディ	C3771BE		Ep-Cu/Ni,Cr
2	1	スピンドル	C3604BD		Ep-Cu/Ni,Cr
3	1	Oリング	NBR		1種A
4	2	リング	C2801P		
5	1	グランドナット	C3604BD		Ep-Cu/Ni,Cr
6	1	ハンドル	PBT-BT1030		オレンジ色
7	1	表示プレート	PC		
8	2	ホースジョイント用袋カット	C3604BD		Ep-Cu/Ni,Cr
9	2	ホースジョイント用竹の子	C3604BD		Ep-Cu/Ni,Cr



使用圧力	MAX 0.98MPa (10kgf/cm <sup>2</sup> )
使用温度	-10℃~+80℃ (凍結無き事)
耐圧試験	1.96MPa (20kgf/cm <sup>2</sup> )
気密試験	0.59MPa (6kgf/cm <sup>2</sup> )
製品重量	約 115 g

承認 水田		検図 水田		第3角法	単位 mm	尺度 2:1	日付 2011/06/07
設計 水田		製図 渡辺紀		材質	備考		
 <b>アソー株式会社</b> ASOH CO.,LTD				品名	チッコロ ストローク型 CY-2208		
				図番	2CY-2208		