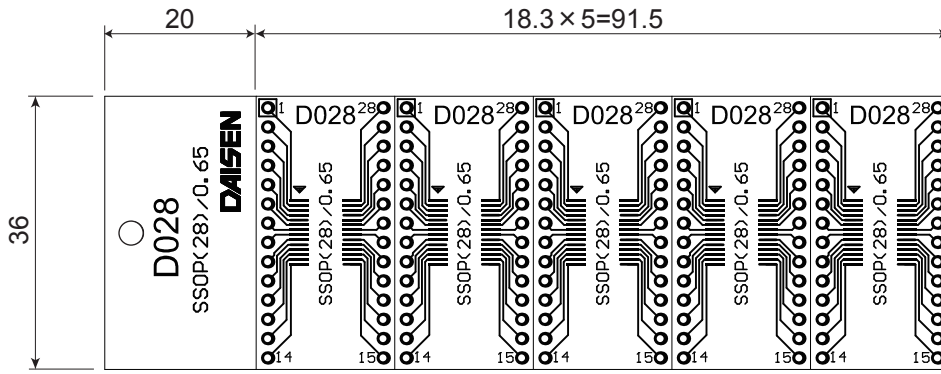


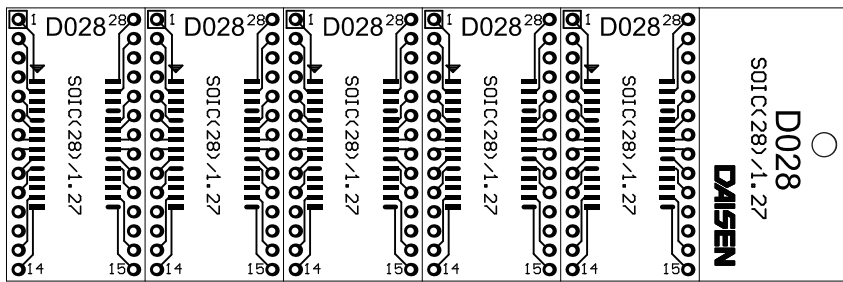
D028寸法図

**DAISEN**



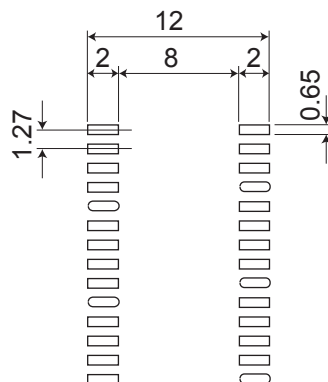
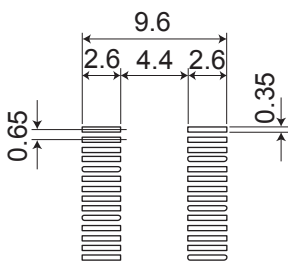
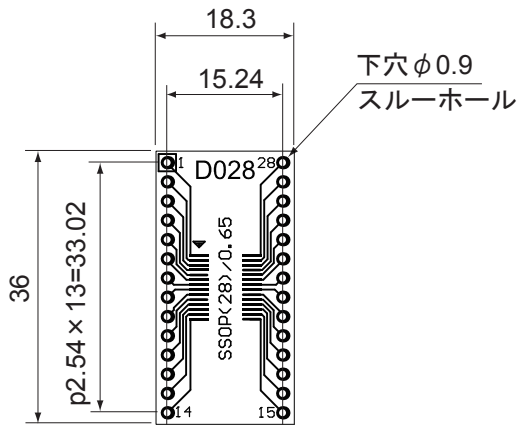
表面

SSOP/0.65



裏面

SOIC/1.27



|    |              |       |       |                     |    |       |
|----|--------------|-------|-------|---------------------|----|-------|
| 品名 | SOP,SSOP変換基板 |       | 処理    |                     |    |       |
| 型名 | D028         |       | 図番    | #120808-05          | 縮尺 | 1 : 1 |
| 材質 | FR-4 (ガラエポ)  | 両面スルー | 作成日   | 2012/08/08          |    |       |
| 寸法 | 18.3×36 (mm) | 板厚    | 1.0 t | <b>株式会社ダイセン電子工業</b> |    |       |