

# D3F60

---

## 600V 3A

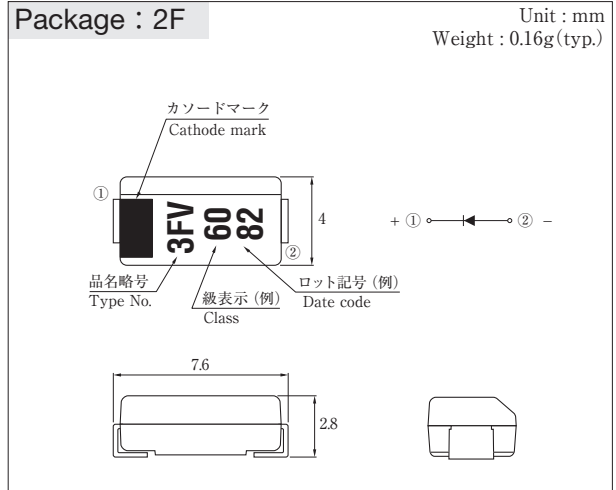
**特長**

- 小型 SMD
- 耐湿性に優れ高信頼性
- 高 I<sub>FSM</sub>

**Feature**

- Small SMD
- High-Reliability
- Large I<sub>FSM</sub>

**■外観図 OUTLINE**



外形図については新電元 Web サイト又は〈半導体製品一覧表〉をご参照下さい。捺印表示については捺印仕様をご確認下さい。  
For details of outline dimensions, refer to our web site or the Semiconductor Short Form Catalog. As for the marking, refer to the specification "Marking, Terminal Connection."

**■定格表 RATINGS**

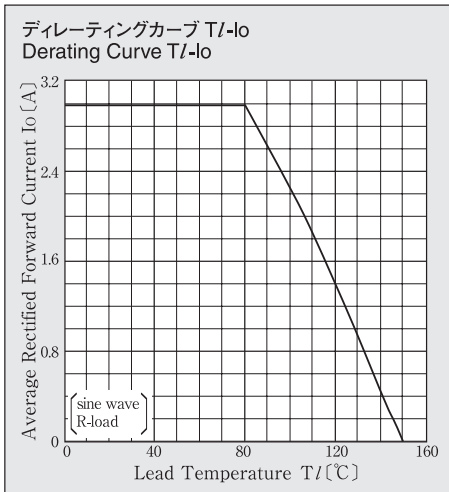
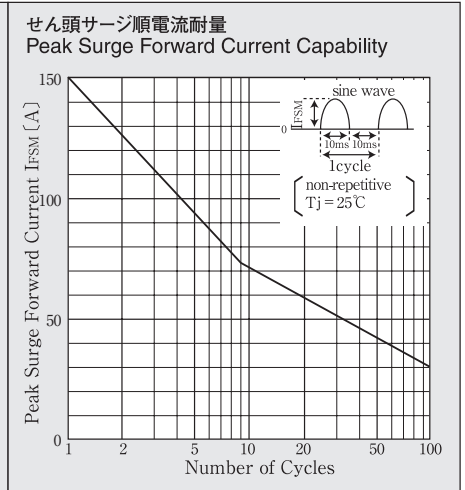
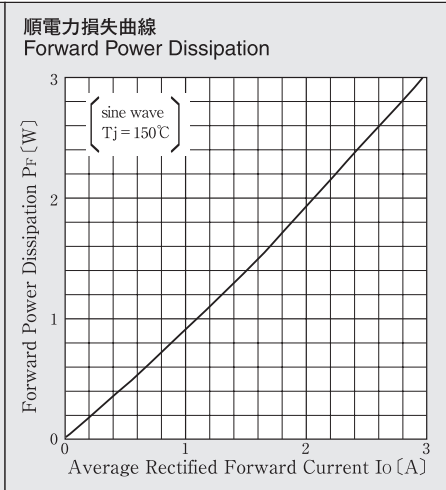
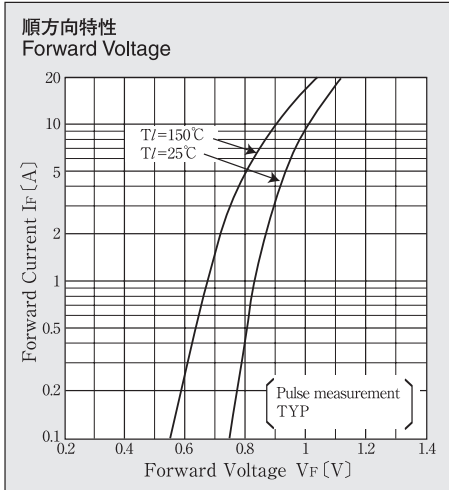
●絶対最大定格 Absolute Maximum Ratings (指定のない場合 T<sub>l</sub>=25℃ / unless otherwise specified)

項目 Item	記号 Symbol	条件 Conditions	品名 Type No.	D3F60	単位 Unit
保存温度 Storage Temperature	T <sub>stg</sub>			-55~150	℃
接合部温度 Operation Junction Temperature	T <sub>j</sub>			150	℃
せん頭逆電圧 Maximum Reverse Voltage	V <sub>RM</sub>			600	V
出力電流 Average Rectified Forward Current	I <sub>O</sub>	50Hz 正弦波, 抵抗負荷, T <sub>l</sub> =80℃ 50Hz sine wave, Resistance load, T <sub>l</sub> =80℃		3	A
せん頭サージ順電流 Peak Surge Forward Current	I <sub>FSM</sub>	50Hz 正弦波, 非繰り返し1サイクルせん頭値, T <sub>j</sub> =25℃ 50Hz sine wave, Non-repetitive 1cycle peak value, T <sub>j</sub> =25℃		150	A

●電氣的・熱的特性 Electrical Characteristics (指定のない場合 T<sub>l</sub>=25℃ / unless otherwise specified)

順電圧 Forward Voltage	V <sub>F</sub>	I <sub>F</sub> =3A, パルス測定 Pulse measurement		MAX 1.05	V
逆電流 Reverse Current	I <sub>R</sub>	V <sub>R</sub> =V <sub>RM</sub> , パルス測定 Pulse measurement		MAX 10	μA
熱抵抗 Thermal Resistance	θ <sub>j/l</sub> θ <sub>ja</sub>	接合部・リード間 Junction to Lead		MAX 23	℃/W
		接合部・周囲間 Junction to Ambient	アルミナ基板実装 On alumina substrate プリント基板実装 On glass-epoxy substrate	MAX 80 MAX 115	

■特性図 CHARACTERISTIC DIAGRAMS



\* Sine wave は 50Hz で測定しています。  
 \* 50Hz sine wave is used for measurements.  
 \* 半導体製品の特性は一般的にバラツキを持っており、Typical は統計的な実力を表しています。  
 \* Semiconductor products generally have characteristic variation. Typical is a statistical average of the device's ability.