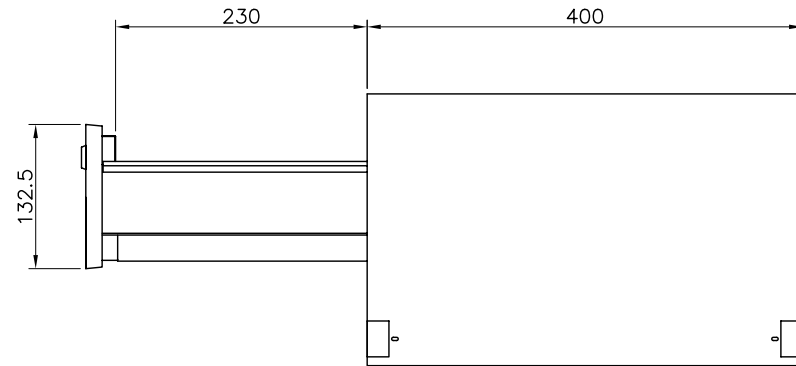
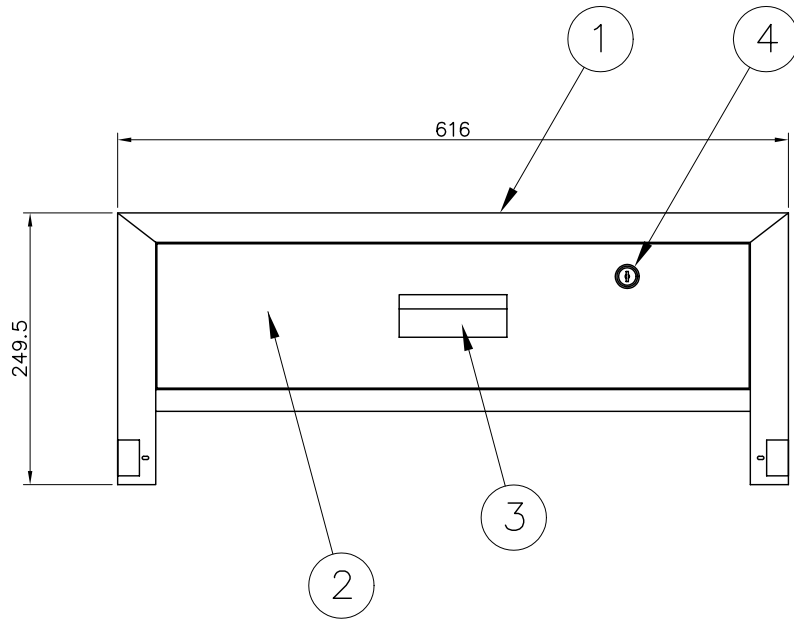
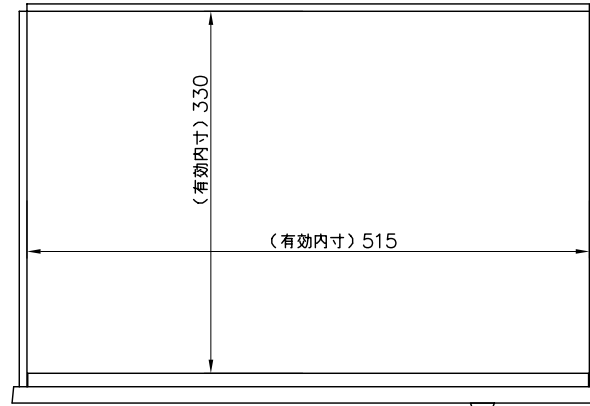


※ 引出し有効内寸



梱包内容	
本体	1台
引出し	1台
取付金具	1セット

特記 耐荷重： 10kg (均等荷重)
 自重： 9kg
 塗装： 焼付塗装 (ネオグレイ色)

番号	部品名称	図番	個数	材質/板厚
4	鍵		1	カムロック錠
3	引手		1	A6063S アルマイト
2	引出し		1	SPCC t0.6 t0.8
1	本体		1	SPCC t0.8

作成日 2008.11.20

検図 久貝

TRUSCO トラスコ中山株式会社

品名
コンビネーションワゴン用オプション

品番
D81D