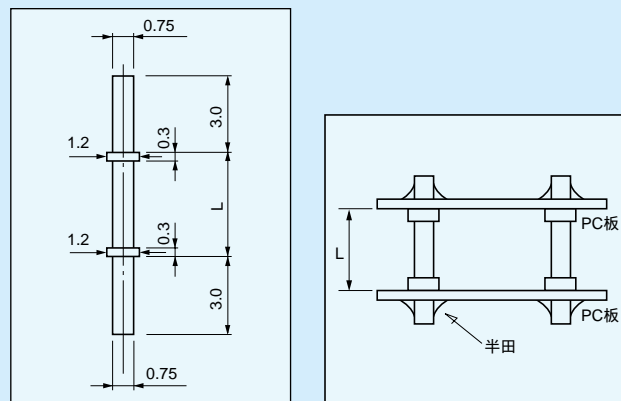


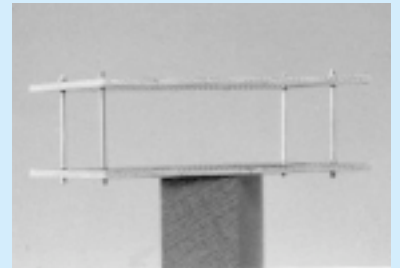
二段重ね用(固定型) DCシリーズ (1パック1000本入)

- プリント基板を二段重ねにする時に御利用下さい。
- 親基板、子基板共、半田付にて固定します。
- 材質.....リン青銅
- 処理.....ニッケル下地金メッキ
- 電流容量.....5A
- プリント板取付穴径.....0.8

品番	L (mm)
DC-1	1
DC-2	2
DC-3	3
DC-4	4
DC-5	5
DC-6	6
DC-7	7
DC-8	8
DC-9	9
DC-10	10
DC-12.5	12.5
DC-15	15
DC-17.5	17.5
DC-20	20
DC-25	25



使用例

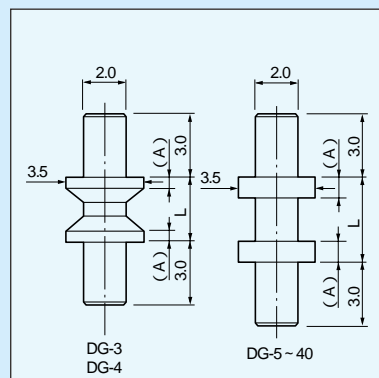


二段重ね用

二段重ね用(固定型) DGシリーズ (1パック1000本入)

- プリント基板を二段重ねにする時に御利用下さい。
- 外径2.0 なので強度が必要な時、大電流を流す時におすすめです。
- 材質.....銅
- 処理.....ニッケル下地金メッキ
- 電流容量.....30A
- プリント板取付穴径.....2.1

品番	L (mm)	(A)
DG-3	3	0.5
DG-4	4	0.5
DG-5	5	0.7
DG-6	6	1.0
DG-7	7	1.0
DG-8	8	1.0
DG-9	9	1.0
DG-10	10	1.0
DG-12.5	12.5	1.0
DG-15	15	1.0
DG-17.5	17.5	1.0
DG-20	20	1.0
DG-25	25	1.0
DG-30	30	1.0
DG-35	35	1.0
DG-40	40	1.0



使用例

