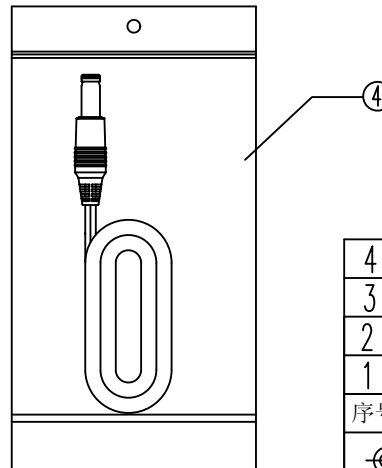
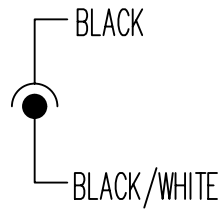
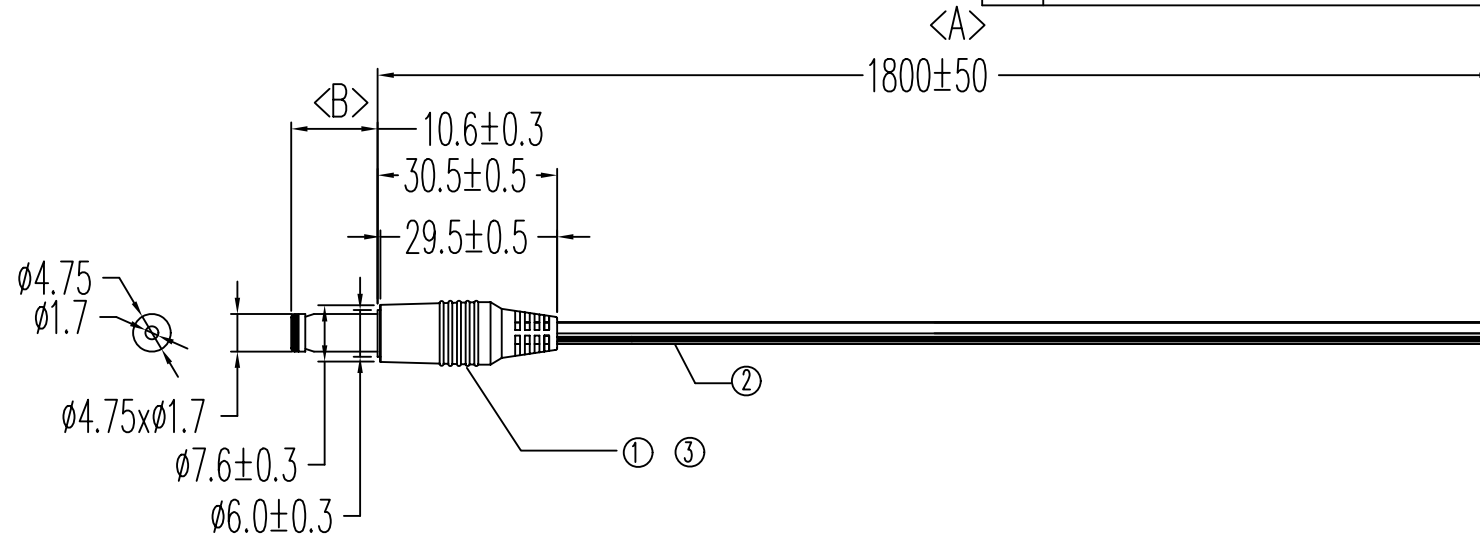


序号	变更内容	版本	核准	日期



NOTES:

- All material process must to be accord ROHS;
- Electrical Character:  
100% Open & Short Testing  
Conductive Resistance:<10 ohms  
Insulation Resistance:DC100V >10M ohms
- Rated Voltage:300V  
Rated Temperature:80°C

4	PE Bags 180*90*0.05MM		1PCS
3	PVC 45P BLACK		4g
2	22# 17/0.15AS NON UL BLACK(TWO WHITE) L=1800mm		1PCS
1	∅4.75*1.7 Straight Socket L=10.6mm		1PCS

序号	规格描述	料号	用量
----	------	----	----

第三视角	产品图号: DCPEIAJ3-1.8M		
核准	产品名称: DC输出线		版本: A/2
审核	单位: mm	页码: A4	比例: 1 : 1
绘图	页数: 1/1		