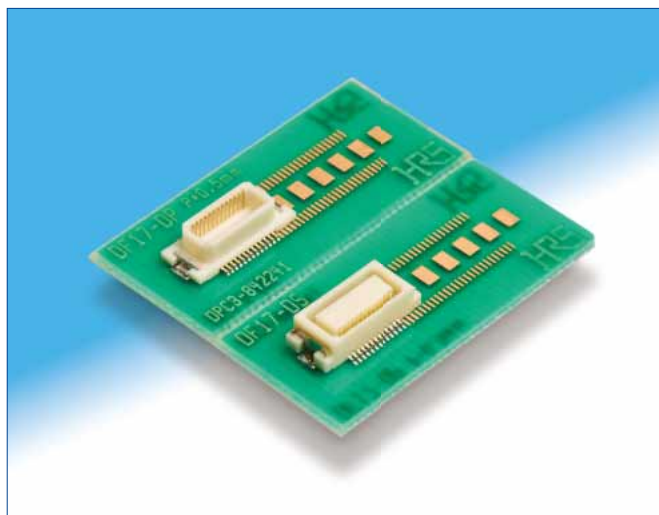


# 0.5mmピッチ基板間接続用コネクタ

## DF17シリーズ



### ■特長

#### 1. 落下衝撃に耐える堅牢構造

- ・四方向全てを覆うBOX構造
- ・こじりに強いペローズコンタクト
- ・レセプタクル側に凸部を設置し、強度アップにより、耐衝撃、耐こじり、耐ねじりの性能向上を図りました。(図1) (図2)

#### 2. 補強金具付き

機械的ストレスへのより一層の強度アップとして、補強金具付き仕様も取り揃えています。

#### 3. 豊富な極数バリエーション

多信号化への対応として、20～80極まで10極毎にラインアップを揃えました。

#### 4. スタッキング高さ4～8mm

スタッキング高さは、レセプタクルとヘッダーの組み合わせにより、4～8mm (1mm毎) の間で選択できます。



図1

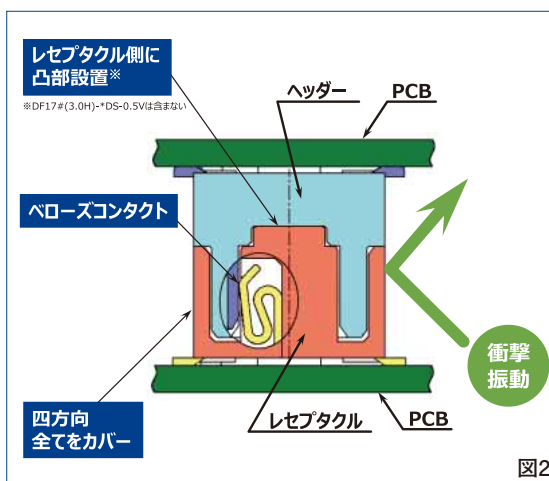
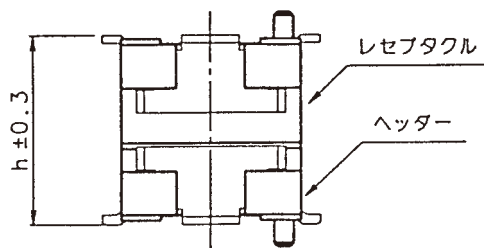
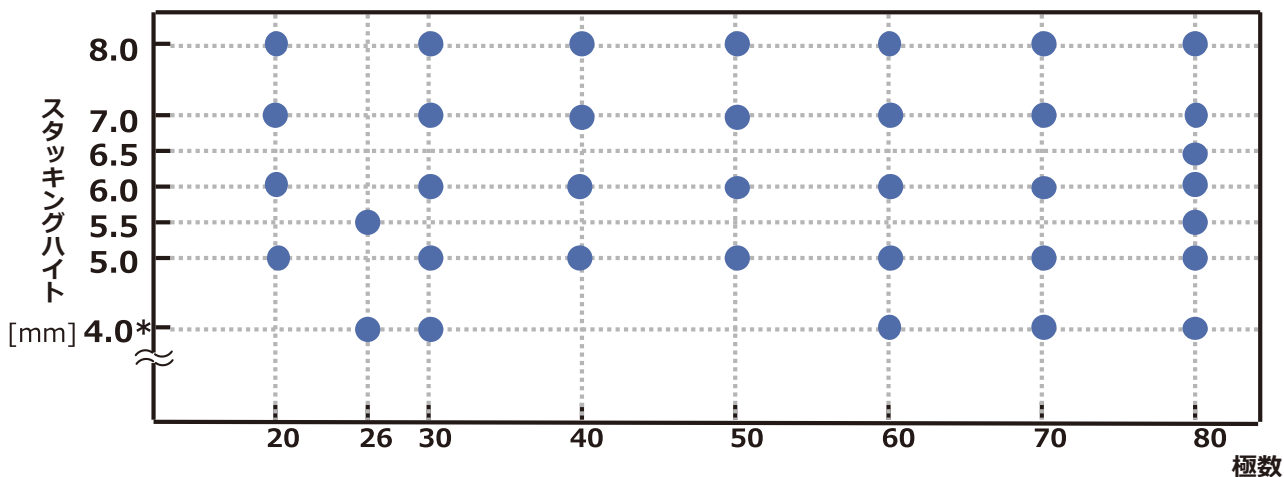


図2



		レセプタクル		DF17# (□) - * DS-0.5V	
				3.0	4.0
ヘッダー					
DF17# (□) - * DP-0.5V	2.0		5mm	6mm	
	2.5		5.5mm	6.5mm	
	4.0		7mm	8mm	

レセプタクル	DF17(3.0H)-*DS-0.5V
ヘッダー	
DF17(1.0H)-*DP-0.5V	4mm

(注) スタッキング高さには、クリームはんだの厚みは含んでいません。スタッキング高さを設定する際には、ご注意ください。

## ■用途

携帯電話、LCD 関連、小型情報機器 他。

## ■製品規格

定 格	定格電流	0.3A	使用温度範囲	-35~85℃(注1)	保存温度範囲	-10~60℃(注2)(注3)
	定格電圧	AC50V	使用湿度範囲	40~80%	保存湿度範囲	40~70%

項 目	規 格	条 件
1. 絶縁抵抗	500MΩ以上	DC100Vで測定
2. 耐電圧	せん絡・絶縁破壊がないこと	AC150Vで1分間通電
3. 接触抵抗	60mΩ以下	100mAで測定
4. 耐振性	1μs以上の瞬断がないこと	周波数10~55Hz、片振幅0.75mm、3方向 2時間
5. 耐湿性	接触抵抗60mΩ以下、絶縁抵抗250MΩ以上	温度 40±2℃、湿度 90~95%、96時間放置
6. 温度サイクル	接触抵抗60mΩ以下、絶縁抵抗500MΩ以上	(-55℃:30分→5~35℃:10分→85℃:30分→5~30℃:10分)5サイクル
7. 挿抜寿命	接触抵抗60mΩ以下	挿抜 50回
8. はんだ耐熱性	性能に影響する樹脂部の溶融がないこと	STMタイプ リフロー:推奨温度プロファイルにて 手はんだ:はんだごて温度 350℃ 3秒

(注1) 通電時の温度上昇を含みます。

(注2) ここでの保存とは、基板搭載前の未使用品に対する長期保管状態を表わします。

基板搭載後の無通電状態は、使用温湿度範囲が適用されます。

(注3) エンボス梱包仕様時の保存温度範囲は-10~50℃となります。

(注4) 上記の規格は本シリーズを代表するものです。個々の正式な取り扱いは、「納入仕様書」にてお願い致します。

## ■材質

製 品	部 品	材 質	処 理	UL規格
レセプタクル	絶縁物	ポリアミド樹脂	ホワイト	UL94V-0
	端 子	りん青銅	金めっき(注1)	
	金 具	りん青銅	すずめっき	
ヘ ッ ダ ー	絶縁物	ポリアミド樹脂	ホワイト	UL94V-0
	端 子	りん青銅	金めっき(注2)	
	金 具	りん青銅	すずめっき	

(注1) DF17(3.0) - \*DS-0.5Vは、接触部：金めっき0.1μm/リード部：フラッシュ金めっき

DF17(4.0) - \*DS-0.5Vは、接触部：金めっき0.1μm/リード部：すずめっき

(注2) ヘッダー金めっき品は、接触部：金めっき0.1μm/リード部：すずめっき

DF17(1.0H) - \*DP-0.5Vのみ 接触部：金めっき0.1μm/リード部：フラッシュ金めっきとなります。

## ■製品番号の構成

製品番号から製品の仕様をご判断頂く際にご利用ください。

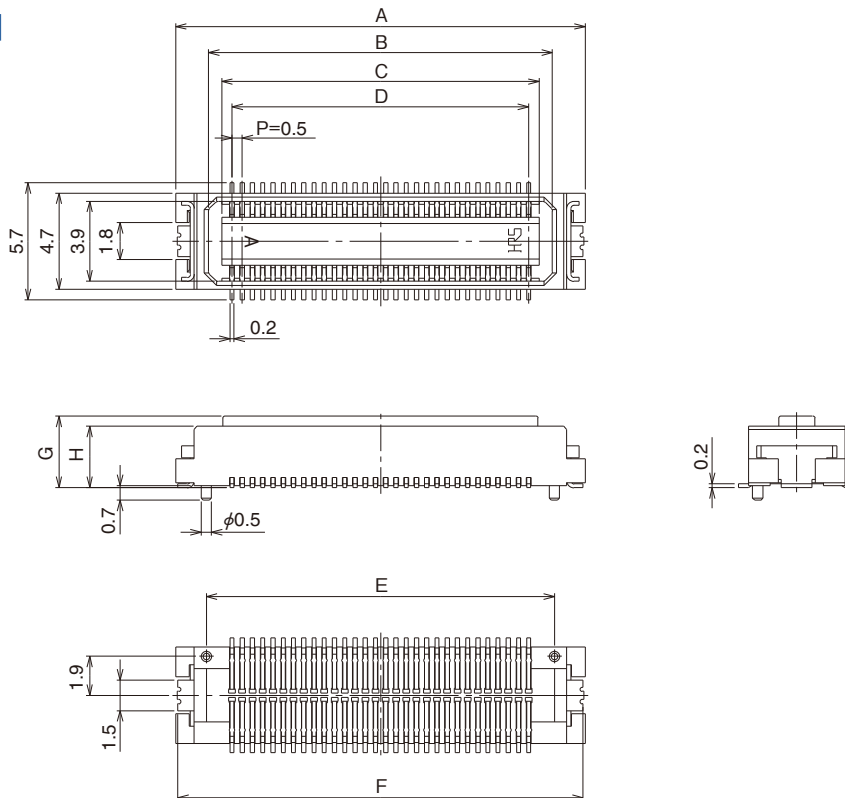
### ●レセプタクル／ヘッダー

**DF17 # (※※) - \* DS - 0.5 V (\*\*)**  

①
②
③
④
⑤
⑥
⑦
⑧

<b>①</b> シリーズ名：DF17 <b>②</b> 形状記号 <table border="1" style="width: 100%; text-align: center;"> <thead> <tr> <th>形状記号</th> <th>金具</th> <th>ガイドポスト</th> </tr> </thead> <tbody> <tr> <td>DF17</td> <td>○</td> <td>○</td> </tr> <tr> <td>DF17B</td> <td>○</td> <td>×</td> </tr> </tbody> </table>	形状記号	金具	ガイドポスト	DF17	○	○	DF17B	○	×	<b>④</b> 極数 20, 26, 30, 40, 50, 60, 70, 80極 <b>⑤</b> コネクタ種別 DS：レセプタクル DP：ヘッダー <b>⑥</b> コンタクトピッチ0.5mm <b>⑦</b> 端子形状 V：ストレートSMT（水平接続） <b>⑧</b> 梱包仕様(57)：金めっきエンボス梱包品
形状記号	金具	ガイドポスト								
DF17	○	○								
DF17B	○	×								
<b>③</b> 製品の高さ ( )内の数字をレセプタクルとヘッダーでプラスした値がスタッキング高さとなります。										

■レセプタクル[補強金具あり]



●スタッキング高さ：4mm用

単位：mm

製品番号	HRS No.	極数	A	B	C	D	E	F	G	H	RoHS
DF17(3.0H)-26DS-0.5V(57)	683-0253-2 57	26	11.5	8.3	7.0	6.0	8.5	11.3	3.0	3.0	○
DF17(3.0H)-30DS-0.5V(57)	683-0268-0 57	30	12.5	9.3	8.0	7.0	9.5	12.3			
DF17(3.0H)-60DS-0.5V(57)	683-0361-5 57	60	20.0	16.8	15.5	14.5	17.0	19.8			
DF17(3.0H)-70DS-0.5V(57)	683-0393-1 57	70	22.5	19.3	18.0	17.0	19.5	22.3			
DF17(3.0H)-80DS-0.5V(57)	683-0369-7 57	80	25.0	21.8	20.5	19.5	22.0	24.8			

●スタッキング高さ：5mm、7mm用

単位：mm

製品番号	HRS No.	極数	A	B	C	D	E	F	G	H	RoHS
DF17(3.0)-20DS-0.5V(57)	683-0002-2 57	20	10.0	6.8	5.5	4.5	7.0	9.8	3.5	3.0	○
DF17(3.0)-26DS-0.5V(57)	683-0241-3 57	26	11.5	8.3	7.0	6.0	8.5	11.3			
DF17(3.0)-30DS-0.5V(57)	683-0003-5 57	30	12.5	9.3	8.0	7.0	9.5	12.3			
DF17(3.0)-40DS-0.5V(57)	683-0004-8 57	40	15.0	11.8	10.5	9.5	12.0	14.8			
DF17(3.0)-50DS-0.5V(57)	683-0005-0 57	50	17.5	14.3	13.0	12.0	14.5	17.3			
DF17(3.0)-60DS-0.5V(57)	683-0006-3 57	60	20.0	16.8	15.5	14.5	17.0	19.8			
DF17(3.0)-70DS-0.5V(57)	683-0007-6 57	70	22.5	19.3	18.0	17.0	19.5	22.3			
DF17(3.0)-80DS-0.5V(57)	683-0008-9 57	80	25.0	21.8	20.5	19.5	22.0	24.8			

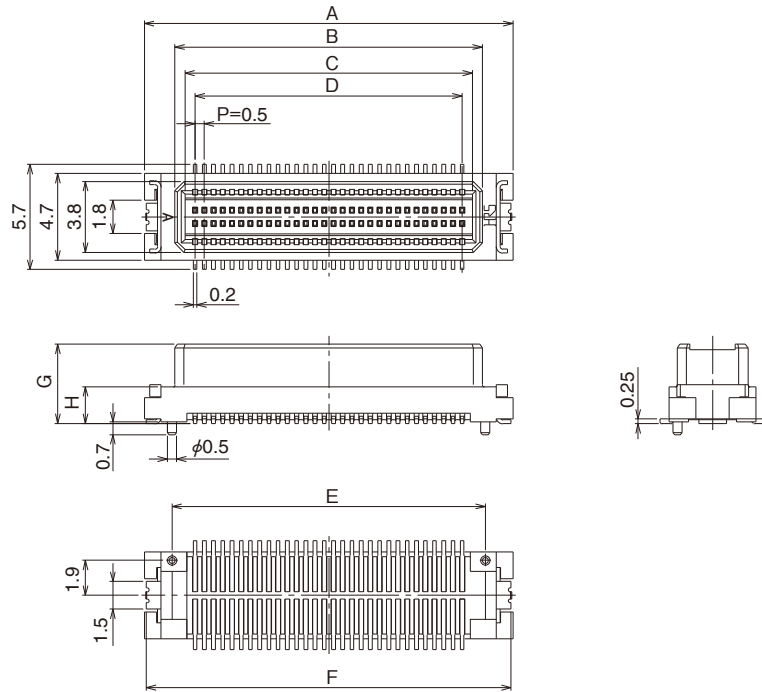
●スタッキング高さ：6mm、8mm用

単位：mm

製品番号	HRS No.	極数	A	B	C	D	E	F	G	H	RoHS
DF17(4.0)-20DS-0.5V(57)	683-0042-7 57	20	10.0	6.8	5.5	4.5	7.0	9.8	4.5	4.0	○
DF17(4.0)-30DS-0.5V(57)	683-0043-0 57	30	12.5	9.3	8.0	7.0	9.5	12.3			
DF17(4.0)-40DS-0.5V(57)	683-0044-2 57	40	15.0	11.8	10.5	9.5	12.0	14.8			
DF17(4.0)-50DS-0.5V(57)	683-0045-5 57	50	17.5	14.3	13.0	12.0	14.5	17.3			
DF17(4.0)-60DS-0.5V(57)	683-0046-8 57	60	20.0	16.8	15.5	14.5	17.0	19.8			
DF17(4.0)-70DS-0.5V(57)	683-0047-0 57	70	22.5	19.3	18.0	17.0	19.5	22.3			
DF17(4.0)-80DS-0.5V(57)	683-0048-3 57	80	25.0	21.8	20.5	19.5	22.0	24.8			

(注) 梱包は、エンボス梱包となります。(1000個/リール)  
ご注文は、リール数でお願い致します。

## ■ヘッダー[補強金具あり]



### ●スタッキング高さ：4mm用

単位：mm

製品番号	HRS No.	極数	A	B	C	D	E	F	G	H	RoHS
DF17(1.0H)-26DP-0.5V(57)	683-0257-3 57	26	11.5	8.2	7.1	6.0	8.5	11.3	3.3	1.0	○
DF17(1.0H)-30DP-0.5V(57)	683-0272-7 57	30	12.5	9.2	8.1	7.0	9.5	12.3			
DF17(1.0H)-60DP-0.5V(57)	683-0365-6 57	60	20.0	16.7	15.6	14.5	17.0	19.8			
DF17(1.0H)-70DP-0.5V(57)	683-0397-2 57	70	22.5	19.2	18.1	17.0	19.5	22.3			
DF17(1.0H)-80DP-0.5V(57)	683-0373-4 57	80	25.0	21.7	20.6	19.5	22.0	24.8			

### ●スタッキング高さ：5mm、6mm用

単位：mm

製品番号	HRS No.	極数	A	B	C	D	E	F	G	H	RoHS
DF17(2.0)-20DP-0.5V(57)	683-0082-1 57	20	10.0	6.7	5.6	4.5	7.0	9.8	4.3	2.0	○
DF17(2.0)-30DP-0.5V(57)	683-0083-4 57	30	12.5	9.2	8.1	7.0	9.5	12.3			
DF17(2.0)-40DP-0.5V(57)	683-0084-7 57	40	15.0	11.7	10.6	9.5	12.0	14.8			
DF17(2.0)-50DP-0.5V(57)	683-0085-0 57	50	17.5	14.2	13.1	12.0	14.5	17.3			
DF17(2.0)-60DP-0.5V(57)	683-0086-2 57	60	20.0	16.7	15.6	14.5	17.0	19.8			
DF17(2.0)-70DP-0.5V(57)	683-0087-5 57	70	22.5	19.2	18.1	17.0	19.5	22.3			
DF17(2.0)-80DP-0.5V(57)	683-0088-8 57	80	25.0	21.7	20.6	19.5	22.0	24.8			

### ●スタッキング高さ：7mm、8mm用

単位：mm

製品番号	HRS No.	極数	A	B	C	D	E	F	G	H	RoHS
DF17(4.0)-20DP-0.5V(57)	683-0122-4 57	20	10.0	6.7	5.6	4.5	7.0	9.8	6.3	4.0	○
DF17(4.0)-30DP-0.5V(57)	683-0123-7 57	30	12.5	9.2	8.1	7.0	9.5	12.3			
DF17(4.0)-40DP-0.5V(57)	683-0124-0 57	40	15.0	11.7	10.6	9.5	12.0	14.8			
DF17(4.0)-50DP-0.5V(57)	683-0125-2 57	50	17.5	14.2	13.1	12.0	14.5	17.3			
DF17(4.0)-60DP-0.5V(57)	683-0126-5 57	60	20.0	16.7	15.6	14.5	17.0	19.8			
DF17(4.0)-70DP-0.5V(57)	683-0127-8 57	70	22.5	19.2	18.1	17.0	19.5	22.3			
DF17(4.0)-80DP-0.5V(57)	683-0128-0 57	80	25.0	21.7	20.6	19.5	22.0	24.8			

### ●スタッキング高さ：5.5mm、6.5mm用

単位：mm

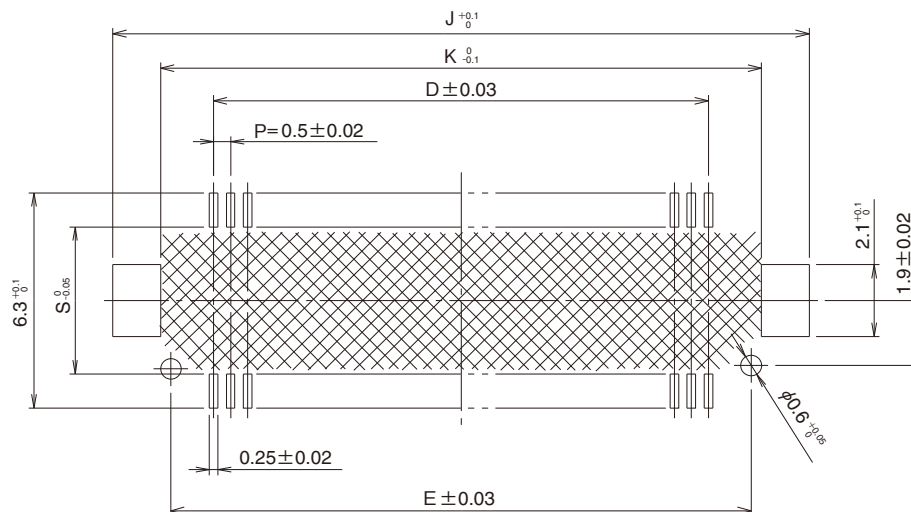
製品番号	HRS No.	極数	A	B	C	D	E	F	G	H	RoHS
DF17(2.5)-26DP-0.5V(57)	683-0245-4	26	11.5	8.2	7.1	6.0	8.5	11.3	4.8	2.5	○
DF17(2.5)-80DP-0.5V(57)	683-0168-5	80	25.0	21.7	20.6	19.5	22.0	24.8			

(注) 梱包は、エンボス梱包となります。(1000個/リール)

ご注文は、リール数でお願い致します。

## ■推奨基板パターン図 [補強金具有りタイプ]

- レセプタクル
- ヘッダー




単位：mm

極数	D	E	J	K
20	4.5	7.0	10.4	7.6
26	6.0	8.5	11.9	9.1
30	7.0	9.5	12.9	10.1
40	9.5	12.0	15.4	12.6
50	12.0	14.5	17.9	15.1
60	14.5	17.0	20.4	17.6
70	17.0	19.5	22.9	20.1
80	19.5	22.0	25.4	22.6

S	
レセプタクル	4.3
ヘッダー	4

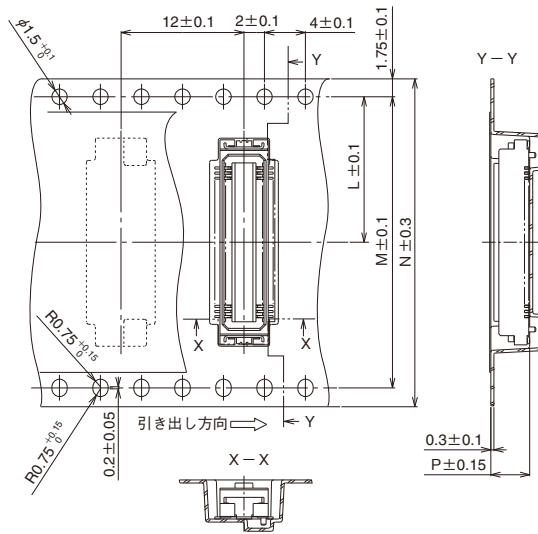
※推奨クリームはんだ厚は150 μmです。

- (注1) 部にパターンがあり、レジスト処理が行われていない場合、コネクタ端子と接触する可能性がありますのでご注意ください。
- (注2) ガイドポスト無の場合は、上図ガイドポスト用穴は不要です。

## ■梱包仕様図

### ●キャリア寸法図 (JIS-C-0806 準拠)

#### ■レセプタクル



挿入コネクタ	L	N	P	Q	R
DF17# (3.0) -20DS-0.5V	11.5	24	3.8	25.5	330
DF17# (3.0) -26DS-0.5V	11.5	24	3.8	25.5	330
DF17# (3.0) -30DS-0.5V	11.5	24	3.8	25.5	330
DF17# (3.0) -40DS-0.5V	11.5	24	3.8	25.5	330

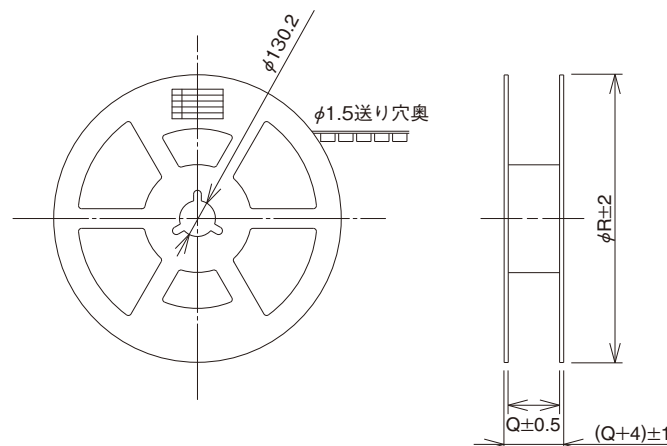
挿入コネクタ	L	N	P	Q	R
DF17# (4.0) -20DS-0.5V	11.5	24	4.8	25.5	330
DF17# (4.0) -30DS-0.5V	11.5	24	4.8	25.5	330
DF17# (4.0) -40DS-0.5V	11.5	24	4.8	25.5	330

挿入コネクタ	L	M	N	P	Q	R
DF17# (3.0) -50DS-0.5V	14.2	28.4	32	3.8	33.5	330
DF17# (3.0) -60DS-0.5V	14.2	28.4	32	3.8	33.5	330
DF17# (3.0) -70DS-0.5V	20.2	40.4	44	3.8	45.5	330
DF17# (3.0) -80DS-0.5V	20.2	40.4	44	3.8	45.5	330

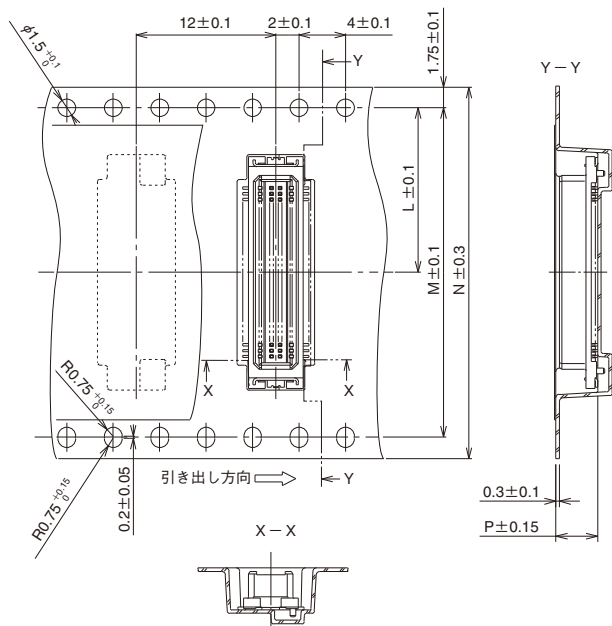
挿入コネクタ	L	M	N	P	Q	R
DF17# (4.0) -50DS-0.5V	14.2	28.4	32	4.8	33.5	330
DF17# (4.0) -60DS-0.5V	14.2	28.4	32	4.8	33.5	330
DF17# (4.0) -70DS-0.5V	20.2	40.4	44	4.8	45.5	330
DF17# (4.0) -80DS-0.5V	20.2	40.4	44	4.8	45.5	330

挿入コネクタ	L	M	N	P	Q	R
DF17# (3.0) -26DS-0.5V	11.5	-	24	3.3	25.5	330
DF17# (3.0) -30DS-0.5V	11.5	-	24	3.3	25.5	330
DF17# (3.0) -60DS-0.5V	14.2	28.4	32	3.3	33.5	330
DF17# (3.0) -70DS-0.5V	20.2	40.4	44	3.3	45.5	330
DF17# (3.0) -80DS-0.5V	20.2	40.4	44	3.3	45.5	330

### ●リール状態寸法図



■ヘッダー



挿入コネクタ	L	N	P	Q	R
DF17# (2.0) -20DP-0.5V	11.5	24	4.6	25.5	330
DF17# (2.5) -26DP-0.5V	11.5	24	5.1	25.5	330
DF17# (2.0) -30DP-0.5V	11.5	24	4.6	25.5	330
DF17# (2.0) -40DP-0.5V	11.5	24	4.6	25.5	330
DF17# (2.5) -80DP-0.5V	20.2	44	5.1	45.5	330

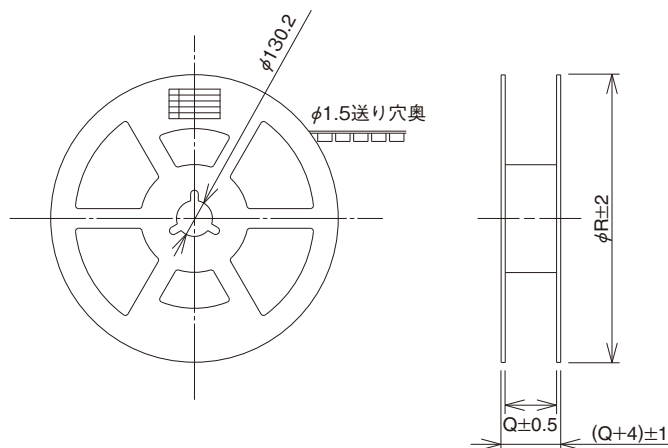
挿入コネクタ	L	M	N	P	Q	R
DF17# (2.0) -50DP-0.5V	14.2	28.4	32	4.6	33.5	330
DF17# (2.0) -60DP-0.5V	14.2	28.4	32	4.6	33.5	330
DF17# (2.0) -70DP-0.5V	20.2	40.4	44	4.6	45.5	330
DF17# (2.0) -80DP-0.5V	20.2	40.4	44	4.6	45.5	330

挿入コネクタ	L	N	P	Q	R
DF17# (4.0) -20DP-0.5V	11.5	24	6.6	25.5	380
DF17# (4.0) -30DP-0.5V	11.5	24	6.6	25.5	380
DF17# (4.0) -40DP-0.5V	11.5	24	6.6	25.5	380

挿入コネクタ	L	M	N	P	Q	R
DF17# (4.0) -50DP-0.5V	14.2	28.4	32	6.6	33.5	380
DF17# (4.0) -60DP-0.5V	14.2	28.4	32	6.6	33.5	380
DF17# (4.0) -70DP-0.5V	20.2	40.4	44	6.6	45.5	380
DF17# (4.0) -80DP-0.5V	20.2	40.4	44	6.6	45.5	380

挿入コネクタ	L	M	N	P	Q	R
DF17 (1.0H) -26DP-0.5V	11.5	-	24	3.6	25.5	330
DF17 (1.0H) -30DP-0.5V	11.5	-	24	3.6	25.5	330
DF17 (1.0H) -60DP-0.5V	14.2	28.4	32	3.6	33.5	330
DF17 (1.0H) -70DP-0.5V	20.2	40.4	44	3.6	45.5	330
DF17 (1.0H) -80DP-0.5V	20.2	40.4	44	3.6	45.5	330

●リール状態寸法図





## ■使用上のご注意

<p>1. 推奨温度プロファイル</p>	<p style="text-align: center;">DF17シリーズ鉛フリー用温度プロファイル</p> <p>温度 (°C)</p> <p>250 200 150 100 50 常温</p> <p>0 50 100 150 200 250 300</p> <p style="text-align: right;">加熱時間 (秒)</p> <p>150°C 180°C 220°C 250°C</p> <p>90~120秒 60秒以内</p> <p>【条件】</p> <ol style="list-style-type: none"> <li>1. ピーク温度 250°Cピーク</li> <li>2. 加熱部 220°C以上 60秒以内</li> <li>3. 予熱部 150~180°C 90~120秒</li> <li>4. 回数 2回以内</li> </ol> <p>(注1) 同条件にて2回まで可。ただし、1回目と2回目の間は常温になっていること。 (注2) 温度はコネクタリード部の基板表面温度を表わします。</p>
<p>2. 推奨手はんだ条件</p>	<p>はんだごて温度 350°C、はんだ時間 3秒以内</p>
<p>3. 推奨スクリーン厚さ</p>	<p>0.15mm</p>
<p>4. 基板の反り</p>	<p>コネクタ両端部を基準とし、コネクタ中央部にて Max0.02mm</p>
<p>5. 洗浄条件</p>	<p>「ナイロンコネクタご使用の手引き」をご参照ください。</p>
<p>6. 注意事項</p>	<ul style="list-style-type: none"> <li>■ヘッダーは、端子が露出した構造となっておりますので、素手で触れますと、接触不良や静電気による素子の破壊原因となりますので、ご注意ください。</li> <li>■基板実装されていない状態での挿抜は、破損、端子の変形等の原因となりますのでご注意ください。</li> <li>■コネクタのみで基板を支えることは避け、コネクタ以外での基板固定対策を行なってください。</li> <li>■過度なこじり挿抜は、破損の原因となりますのでご注意ください。</li> <li>■手はんだの際は、コネクタのフラックス上がりとなるフラックスの塗布は行なわないでください。</li> <li>■本製品は製造ロットにより、成形品の色相に多少の違いを生じる場合がありますが、性能には影響ありません。</li> </ul>