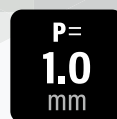


DF9 Series

1mm ピッチ SMT 対応基板対基板コネクタ (VESA FPDI-1 準拠標準インタフェースコネクタ)



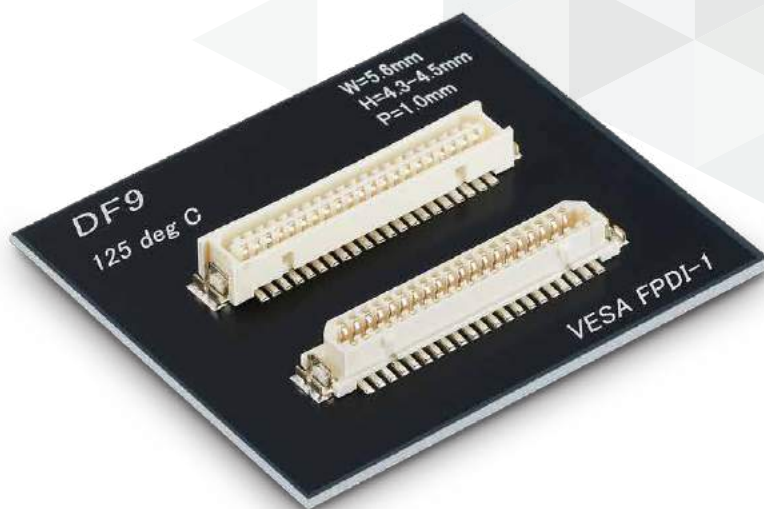
P= 1.0 mm



Mis-Insert Prevention



Friction-Lock



特長

1. VESA FPDI-1の標準インタフェースコネクタに準拠

31、41極は、フラットパネルディスプレイのインタフェースとして、米国VESAがFPDI-1として選定した標準コネクタ仕様に準拠しています。

VESA :Video Electronics Standards Association
 FPDI-1:Flat Panel Display Interface

2. 万全な誤挿入防止対策

嵌合部を台形形状とし、小型ながら完全な誤挿入防止が行えます。

3. 簡易ロック機構付

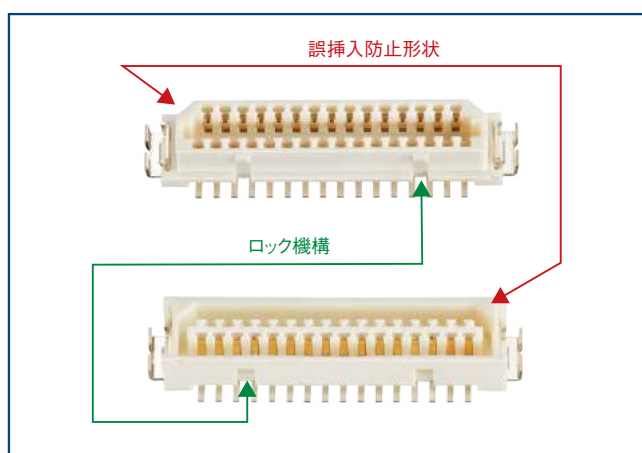
簡易ロック機構により確実な挿抜性と挿抜感が得られます。

4. スムーズな挿抜感

端子は、接触部に材料の破断面を使用しない構造のため、スムーズな挿抜感が得られます。

5. 二種類のめっきを標準設定

すず、金の二種類のめっきを用意していますので、コストや使用条件により最適な物を選択できます。



製品規格

定格電流	0.5A	使用温度範囲 (注 1)	-45 ~ +125℃
定格電圧	150V AC	使用湿度範囲	40 ~ 80%
		保存温度範囲 (注 2)	-10 ~ +60℃
		保存湿度範囲 (注 2)	40 ~ 70%

項目	規格	条件
接触抵抗	50mΩ以下	100mA で測定
絶縁抵抗	500MΩ以上	100V DC で測定
耐電圧	せん絡・絶縁破壊がないこと	250V AC を 1 分間印加
挿抜寿命	接触抵抗：50mΩ以下	すずめっき：30 回 金めっき：100 回
耐振性	1μs 以上の瞬断がないこと	周波数 10 ~ 55Hz、片振幅 0.75mm、3 方向 2 時間
耐湿性	接触抵抗：50mΩ以下 絶縁抵抗：500MΩ以上	温度 40 ± 2℃、湿度 90 ~ 95%、96 時間放置
温度サイクル	接触抵抗：50mΩ以下 絶縁抵抗：500MΩ以上	温度：-65 → +5 ~ +35 → +125 → +5 ~ +35℃ 時間：30 → 10 → 30 → 10 分 上記条件で 5 サイクル
はんだ耐熱性	性能に影響する樹脂部の溶融がないこと	リフロー：推奨温度プロファイルにて 手はんだ：はんだごて温度 380℃ 5 秒

(注 1) 通電時の温度上昇を含みます。

(注 2) ここでの保存とは、基板搭載前の未使用品に対する長期保管状態を表します。
基板搭載後の無通電状態は、使用温湿度範囲が適用されます。

材質・処理

製品	部品	材質	色/処理	備考
レセプタクル ヘッダー	絶縁物	ポリアミド樹脂	ベージュ色 (ナチュラル)	UL94V-0
	端子	りん青銅	すずめっき 又は 金めっき	-
	金具	黄銅	すずめっき	-

(注) 金めっき品は、接触部 金めっき/リード すずめっき

製品番号の構成

●レセプタクル／ヘッダー

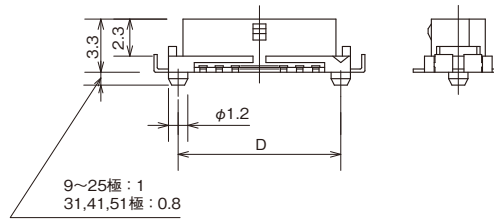
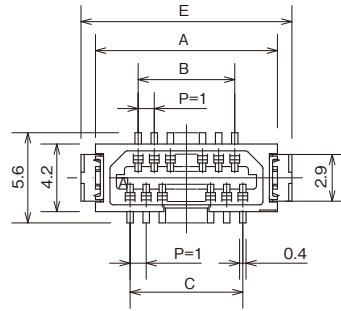
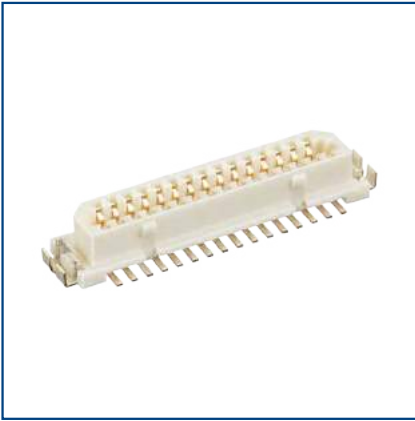
製品番号から製品の仕様をご判断頂く際にご利用ください。

DF9 # - # S - 1 V (##)

① ② ③ ④ ⑤ ⑥ ⑦

① シリーズ名	DF9	⑤ コンタクトピッチ	1mm
② 形状記号	無し：補強金具有、ガイドポスト有 B：補強金具有、ガイドポスト無	⑥ ターミナル形状	V：ストレート SMT
③ 極数	9～25, 31, 41, 51	⑦ めっき種別 ／ 梱包種別	(32)：すずめっき、エンボス梱包 (69)：金めっき、エンボス梱包
④ コネクタ種別	S：レセプタクル P：ヘッダー		

レセプタクル(補強金具有、ガイドポスト有)



単位 : mm

製品番号	HRS No.	極数	A	B	C	D	E	すずめっき	金めっき	RoHS	購入単位
DF9-9S-1V(##)	CL0540-0054-0-##	9	8.3	3.0	4.0	7.1	10.1	○	○	○	1 リール 1,000 個 巻き
DF9-11S-1V(##)	CL0540-0055-2-##	11	9.3	4.0	5.0	8.1	11.1	○	○		
DF9-13S-1V(##)	CL0540-0056-5-##	13	10.3	5.0	6.0	9.1	12.1	○	○		
DF9-15S-1V(##)	CL0540-0057-8-##	15	11.3	6.0	7.0	10.1	13.1	○	○		
DF9-17S-1V(##)	CL0540-0058-0-##	17	12.3	7.0	8.0	11.1	14.1	○	○		
DF9-19S-1V(##)	CL0540-0059-3-##	19	13.3	8.0	9.0	12.1	15.1	○	○		
DF9-21S-1V(##)	CL0540-0060-2-##	21	14.3	9.0	10.0	13.1	16.1	○	○		
DF9-23S-1V(##)	CL0540-0061-5-##	23	15.3	10.0	11.0	14.1	17.1	○	○		
DF9-25S-1V(##)	CL0540-0062-8-##	25	16.3	11.0	12.0	15.1	18.1	○	○		
DF9-31S-1V(##)	CL0540-0063-0-##	31	19.3	14.0	15.0	18.1	21.1	○	○		
DF9-41S-1V(##)	CL0540-0213-1-##	41	24.3	19.0	20.0	23.1	26.1	○	○		
DF9-51S-1V(##)	CL0540-0064-3-##	51	29.3	24.0	25.0	28.1	31.1	-	○		

【仕様番号】-##、(##)

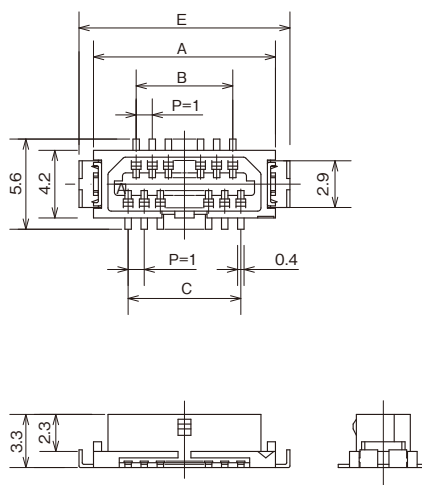
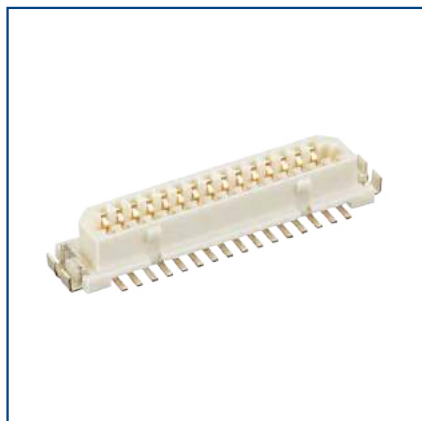
(32) : すずめっき、エンボス梱包

(69) : 金めっき、エンボス梱包

(注 1) 吸着用耐熱テープ付

(注 2) 未製品化の金めっき品およびすずめっき品をご検討の際は、弊社営業担当へご相談ください。

レセプタクル(補強金具有、ガイドポスト無)



単位: mm

製品番号	HRS No.	極数	A	B	C	D	E	すずめっき	金めっき	RoHS	購入単位
DF9B-9S-1V(##)	CL0540-0125-6-##	9	8.3	3.0	4.0	-	10.1	○	○	○	1 リール 1,000 個 巻き
DF9B-11S-1V(##)	CL0540-0126-9-##	11	9.3	4.0	5.0	-	11.1	○	-		
DF9B-13S-1V(##)	CL0540-0127-1-##	13	10.3	5.0	6.0	-	12.1	○	○		
DF9B-15S-1V(##)	CL0540-0128-4-##	15	11.3	6.0	7.0	-	13.1	○	○		
DF9B-17S-1V(##)	CL0540-0129-7-##	17	12.3	7.0	8.0	-	14.1	-	○		
DF9B-19S-1V(##)	CL0540-0247-3-##	19	13.3	8.0	9.0	-	15.1	-	○		
DF9B-21S-1V(##)	CL0540-0131-9-##	21	14.3	9.0	10.0	-	16.1	○	○		
DF9B-23S-1V(##)	CL0540-0132-1-##	23	15.3	10.0	11.0	-	17.1	○	-		
DF9B-25S-1V(##)	CL0540-0133-4-##	25	16.3	11.0	12.0	-	18.1	○	-		
DF9B-31S-1V(##)	CL0540-0143-8-##	31	19.3	14.0	15.0	-	21.1	○	○		
DF9B-41S-1V(##)	CL0540-0216-0-##	41	24.3	19.0	20.0	-	26.1	○	○		
DF9B-51S-1V(##)	CL0540-0145-3-##	51	29.3	24.0	25.0	-	31.1	-	○		

【仕様番号】 -##、(##)

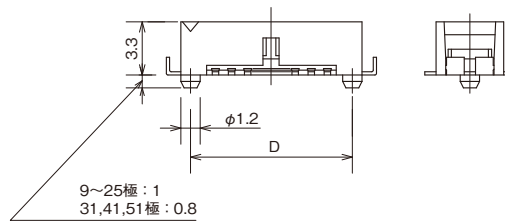
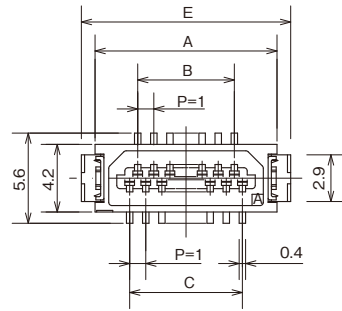
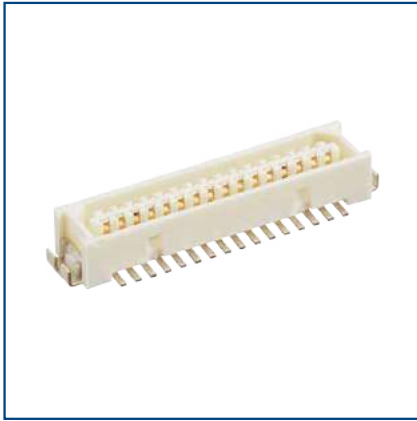
(32) : すずめっき、エンボス梱包

(69) : 金めっき、エンボス梱包

(注 1) 吸着用耐熱テープ付

(注 2) 未製品化の金めっき品およびすずめっき品をご検討の際は、弊社営業担当へご相談ください。

ヘッダー (補強金具有、ガイドポスト有)



単位: mm

製品番号	HRS No.	極数	A	B	C	D	E	すずめっき	金めっき	RoHS	購入単位
DF9-9P-1V(##)	CL0540-0066-9-##	9	8.3	3.0	4.0	7.1	10.1	○	○	○	1 リール 1,000 個 巻き
DF9-11P-1V(##)	CL0540-0067-1-##	11	9.3	4.0	5.0	8.1	11.1	○	○		
DF9-13P-1V(##)	CL0540-0068-4-##	13	10.3	5.0	6.0	9.1	12.1	○	○		
DF9-15P-1V(##)	CL0540-0069-7-##	15	11.3	6.0	7.0	10.1	13.1	○	○		
DF9-17P-1V(##)	CL0540-0070-6-##	17	12.3	7.0	8.0	11.1	14.1	○	○		
DF9-19P-1V(##)	CL0540-0071-9-##	19	13.3	8.0	9.0	12.1	15.1	○	○		
DF9-21P-1V(##)	CL0540-0072-1-##	21	14.3	9.0	10.0	13.1	16.1	○	○		
DF9-23P-1V(##)	CL0540-0073-4-##	23	15.3	10.0	11.0	14.1	17.1	○	○		
DF9-25P-1V(##)	CL0540-0074-7-##	25	16.3	11.0	12.0	15.1	18.1	○	○		
DF9-31P-1V(##)	CL0540-0075-0-##	31	19.3	14.0	15.0	18.1	21.1	○	○		
DF9-41P-1V(##)	CL0540-0214-4-##	41	24.3	19.0	20.0	23.1	26.1	○	○		
DF9-51P-1V(##)	CL0540-0088-1-##	51	29.3	24.0	25.0	28.1	31.1	-	○		

【仕様番号】-##、(##)

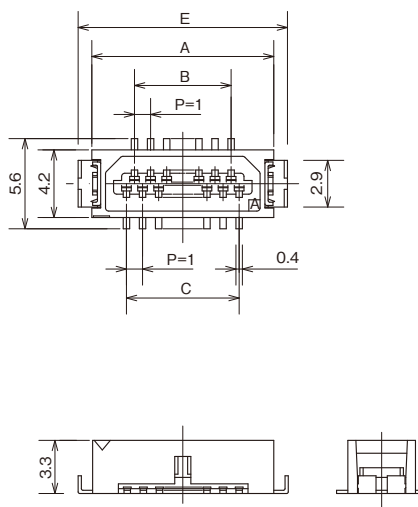
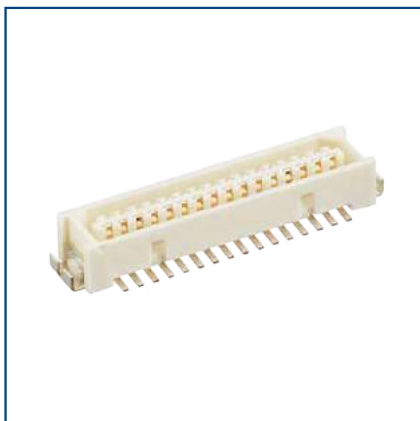
(32) : すずめっき、エンボス梱包

(69) : 金めっき、エンボス梱包

(注 1) 吸着用耐熱テープ付

(注 2) 未製品化の金めっき品およびすずめっき品をご検討の際は、弊社営業担当へご相談ください。

ヘッダー (補強金具有、ガイドポスト無)



単位: mm

製品番号	HRS No.	極数	A	B	C	D	E	すずめっき	金めっき	RoHS	購入単位
DF9B-9P-1V(##)	CL0540-0134-7-##	9	8.3	3.0	4.0	-	10.1	○	○	○	1 リール 1,000 個 巻き
DF9B-11P-1V(##)	CL0540-0135-0-##	11	9.3	4.0	5.0	-	11.1	○	○		
DF9B-13P-1V(##)	CL0540-0136-2-##	13	10.3	5.0	6.0	-	12.1	○	-		
DF9B-15P-1V(##)	CL0540-0137-5-##	15	11.3	6.0	7.0	-	13.1	○	○		
DF9B-17P-1V(##)	CL0540-0138-8-##	17	12.3	7.0	8.0	-	14.1	○	○		
DF9B-19P-1V(##)	CL0540-0248-6-##	19	13.3	8.0	9.0	-	15.1	○	○		
DF9B-21P-1V(##)	CL0540-0140-0-##	21	14.3	9.0	10.0	-	16.1	○	○		
DF9B-23P-1V(##)	CL0540-0141-2-##	23	15.3	10.0	11.0	-	17.1	○	-		
DF9B-25P-1V(##)	CL0540-0142-5-##	25	16.3	11.0	12.0	-	18.1	○	-		
DF9B-31P-1V(##)	CL0540-0144-0-##	31	19.3	14.0	15.0	-	21.1	○	○		
DF9B-41P-1V(##)	CL0540-0221-0-##	41	24.3	19.0	20.0	-	26.1	○	○		
DF9B-51P-1V(##)	CL0540-0146-6-##	51	29.3	24.0	25.0	-	31.1	-	○		

【仕様番号】 -##、(##)

(32) : すずめっき、エンボス梱包

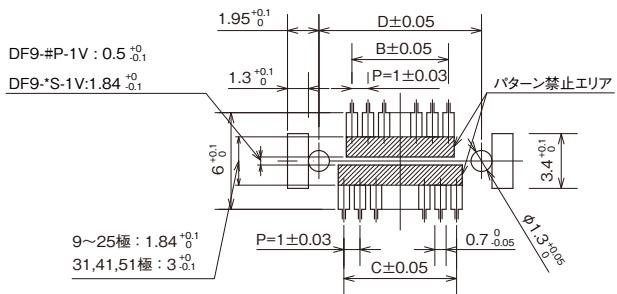
(69) : 金めっき、エンボス梱包

(注 1) 吸着用耐熱テープ付

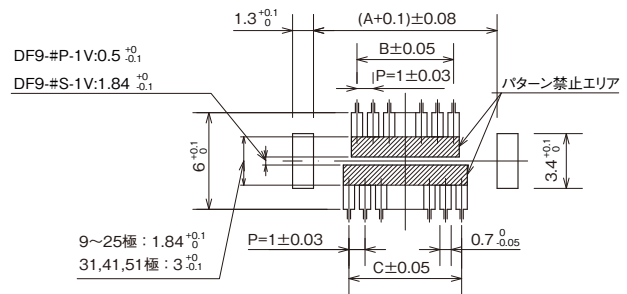
(注 2) 未製品化の金めっき品およびすずめっき品をご検討の際は、弊社営業担当へご相談ください。

■推奨基板パターン図

●補強金具有、ガイドポスト有品

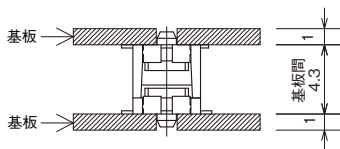


●補強金具有、ガイドポスト無品



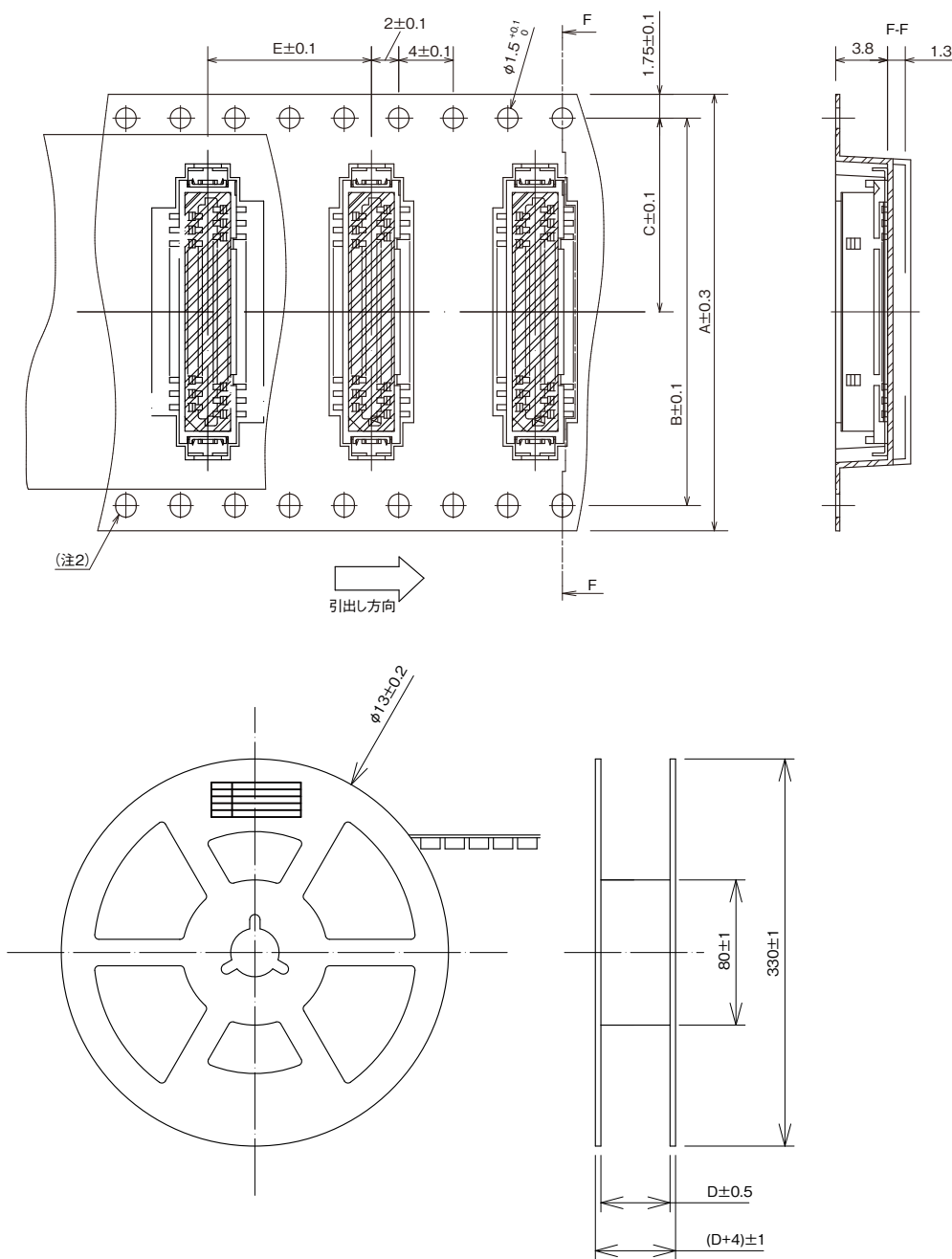
- (注 1) パターン部分に、レジストが行なわれていない場合、コネクタ端子と接触する可能性がありますのでご注意ください。
(注 2) 上記パターン図のユニバーサル寸法 (A. B. C. D ...) は、個々の製品図面のページをご参照ください。

■アプリケーション図



- (注 1) 図の基板間寸法 4.3mm には、はんだペーストの厚みは含んでおりません。

■エンボステーブキャリア寸法図 (JIS-C-0806準拠)



単位 : mm

製品種別	極数	A	B	C	D	E
DF9#-#S/P-1V	9 ~ 21	24	-	11.5	25.5	12
	23 ~ 31	32	28.4	14.2	33.5	12
	41,51	44	40.4	20.2	45.5	12

(注1) エンボスのボックス形状そのものは、極数により一部異なる場合があります。

(注2) 下側の送り穴は、 $A = 32\text{mm}$ 以上のエンボスにあります。

使用上のご注意

<p>推奨温度プロフィール</p>	<p>DF9シリーズ鉛フリー用温度プロフィール</p> <p>【条件】</p> <ol style="list-style-type: none"> 1. ピーク温度 250°Cピーク 2. 加熱部 220°C以上 60秒以内 3. 予熱部 150~180°C 90~120秒 4. 回数 2回以内 <p>(注1) 同条件にて2回まで可。 ただし、1回目と2回目の間は常温になっていること。</p> <p>(注2) 温度はコネクタリード部の基板表面温度を表します。</p>
<p>推奨手はんだ条件</p>	<p>はんだごて温度 370 ± 10°C、はんだ時間 3秒以内</p>
<p>推奨メタルマスク厚さ</p>	<p>0.15mm</p>
<p>基板の反り</p>	<p>コネクタ両端部を基準とし、コネクタ中央部にて Max0.03mm</p>
<p>洗浄条件</p>	<p>「基板対電線コネクタ使用の手引き」をご参照ください。</p>
<p>注意事項</p>	<ol style="list-style-type: none"> 1. コネクタのみで基板を支えることは避け、コネクタ以外での基板固定対策を行ってください。 2. 基板実装されていない状態での挿抜は、破損、端子の変形等の原因となりますのでご注意ください。 3. 過度なこじり挿抜は、破損の原因となりますのでご注意ください。 4. 手はんだの際は、コネクタのフラックス上がり等の原因となるフラックスの塗布は行わないでください。 5. 本製品は製造ロットにより、成形品の色相に多少の違いを生じる場合がありますが、性能には影響ありません。

ご検討にあたって

本カタログに記載の仕様は参考値となります。

ご採用の検討や注文に際しては、あらかじめ、「図面」・「製品規格表」の確認をお願いいたします。

ケーブルとの組み合わせで使用するコネクタにつきましては、必ず適合ケーブルをご使用ください。

適合外ケーブルをご検討の場合は、弊社販売窓口までお問い合わせください。

弊社指定の工具以外による結線加工については保証の対象外となります。

下記の用途へのご使用を検討される場合、必ず弊社販売窓口までご相談ください。

条件によって保証可否を検討させていただきます。

(自動車車載、医療機器、公共インフラ、航空宇宙/ 防衛等の極めて高い信頼性を要求される機器)