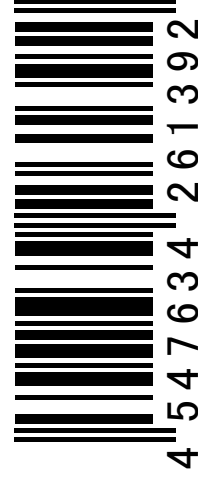
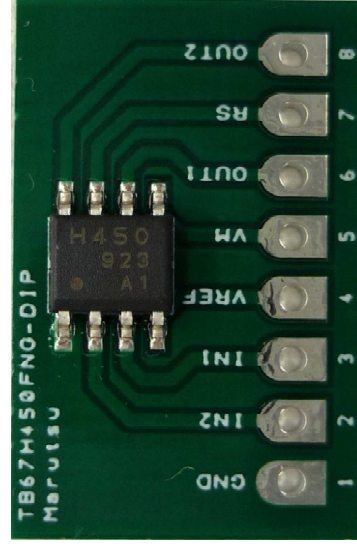


# TB67H450FNG DIP化基板

## 型番：DIP-TB67H450FNG

TB67H450FNG は、PWMチョップパ方式のDCブラシモータドライバです。  
モータ出力部を1チャンネル内蔵しています。  
BiCDプロセスを採用し、出力耐圧50V、最大電流3.5Aを実現しています。

※上記定格はIC単体での定格となります。  
DIP化基板での出力電流は0.3A以内でご使用下さい。



◆ 注意事項 ◆

● 本製品は医療機器、軍事・航空・宇宙機器、原子力制御機器、各種安全装置など故障や誤動作によって人体に危害を及ぼすような機器、および高い信頼性が要求される機器への使用は想定しておりませんので、これらの用途に使用しないでください。また使用によって発生した損害などについて、弊社はその責任を負いません。

製造・販売元



<https://www.marutsu.co.jp/>

マルツエレクトリック株式会社

〒101-0021 東京都千代田区外神田5-2-2  
セイキ第一ビル7F

TEL: (03)6803-0209 FAX: (03)6803-0213

## DIP-TB67H450FNG説明書

E-PAD面実装パッケージを試作しやすいDIP化基板(縦15mmX横23mm)に実装し使いやすくしました。GNDパターンを大きくとり、各ピンの配線も太くしています。用途に応じて、ストレートのピンヘッダとL字型ピンヘッダを使い分けできるように同梱しています。

TB67H450FNG は、PWMチョッパ方式のDCブラシモータドライバです。モータ出力部を1チャンネル内蔵しています。BiCDプロセスを採用し、出力耐圧50V、最大電流3.5Aを実現しています。

※上記定格はIC単体での定格となります。DIP化基板での出力電流は0.3A以内でご使用下さい。

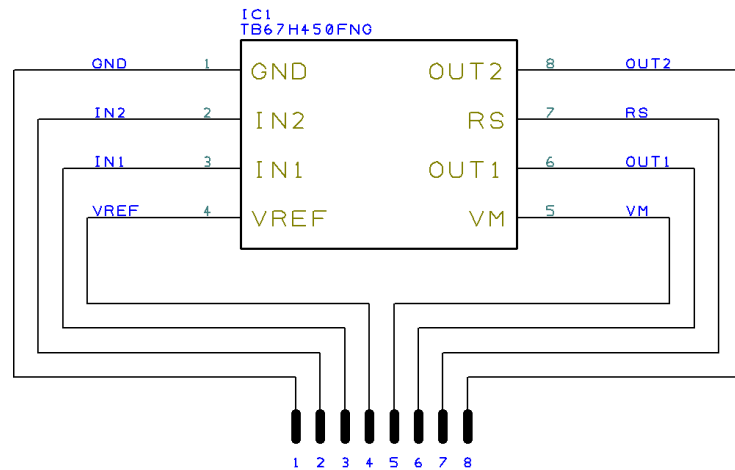
### 【特長】

- ・DCモータ駆動用の汎用ブリッジドライバ
- ・BiCDプロセスによるモノリシックIC
- ・駆動モータ数(ブラシ付モータ): 1
- ・PWM定電流駆動、ダイレクトPWM駆動(制御)に対応
- ・正転 / 逆転 / ブレーキ / STOP (OFF、スタンバイ) の4モードに対応
- ・低オン抵抗(上下和 =  $0.6\Omega$ (標準)) の出力MOSFETを内蔵
- ・高耐圧+大電流駆動 (絶対最大定格、動作範囲を参照) を実現
- ・各種異常検出機能を内蔵: 過熱検出 (TSD)、過電流検出 (ISD)、低電圧検出 (UVLO)
- ・内部回路動作のVCCレギュレータを内蔵

注: 使用に当たっては熱的条件に十分注意してください。

# DIP-TB67H450FNG

## - Schematic

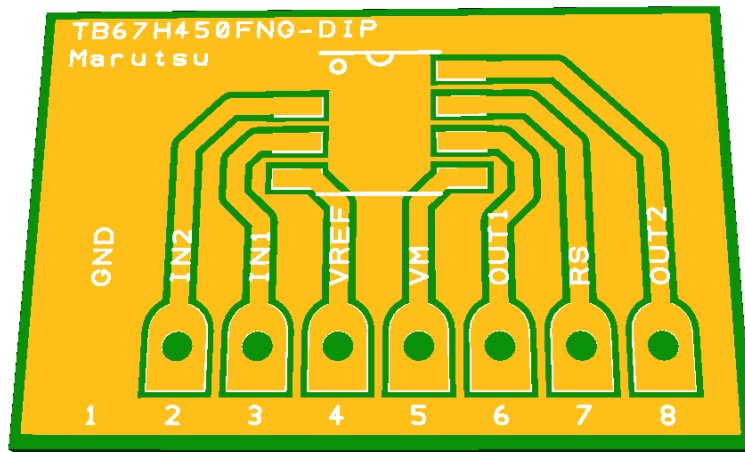


回路図

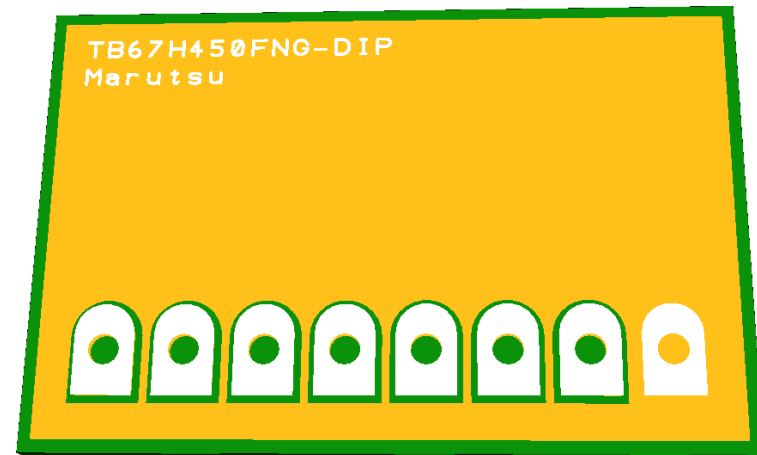
### PIN属性について

PIN番号	PIN名称	機能
1	GND	GND 端子
2	IN2	ロジック入力端子 2
3	IN1	ロジック入力端子 1
4	VREF	モータ出力電流設定端子
5	VM	モータ電源
6	OUT1	モータ出力端子 1
7	RS	モータ出力電流検出用端子
8	OUT2	モータ出力端子 2

# DIP-TB67H450FNG - PCB [ 3D VIEW ]



TOP LAYER



BOTTOM LAYER



◆ 注意事項 ◆

●本製品は医療機器、軍事・航空・宇宙機器、原子力制御機器、各種安全装置など故障や誤動作によって人体に危害を及ぼすような機器、および高い信頼性が要求される機器への使用は想定しておりませんので、これらの用途に使用しないでください。また使用によって発生した損害などについて、弊社はその責任を負いません。

製造・販売元

marutsu  
<https://www.marutsu.co.jp/>

マルツエレクトリック株式会社

〒101-0021 東京都千代田区外神田5-2-2  
セイキ第一ビル7F  
TEL:(03)6803-0209 FAX:(03)6803-0213