

ACアダプター仕様書


PATOS®

直流安定化出力 Type

『トランス方式』

提出日

仕様書NO DK201105-0500

- 1 形式 **DK050-R** 安定化回路 有
- 2 外観 添付図面参照
- 3 特性
- ◆ 定格事項
 - 入力電圧 AC90~110V
 - 周波数 50/60Hz 14 VA
 - 出力電圧 DC 5V±10% (無負荷時)
 - 出力電圧 DC 5V±5% (定格負荷時)
 - 出力電流 600 mA
 - ◆ 絶縁
 - 絶縁抵抗 50MΩ以上(入力, ケース各間 DC500V)
 - 絶縁耐力 AC1200V1分間 (AC1500V1秒間)
 - ◆ 回路保護 温度ヒューズ(115°C1A1次側)
 - ◆ 動作環境
 - 入力電圧 AC100V±10%
 - 温度範囲 0°C ~ +40°C
 - 湿度範囲 20 ~ 85% (非結露)
 - ◆ 規格  PSE ROHS
 - ◆ 入力方式 刃形式
 - ◆ 出力方式
 - 出力コード式 長さ 1.8 m ±100mm
 - 出力プラグ径 5.5Φ 2.1Φ 9.5mm

★ プラグセンター

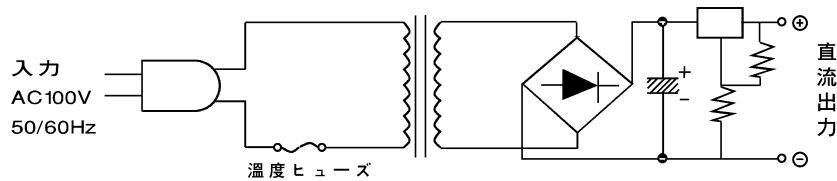


プラグ形状

ストレート



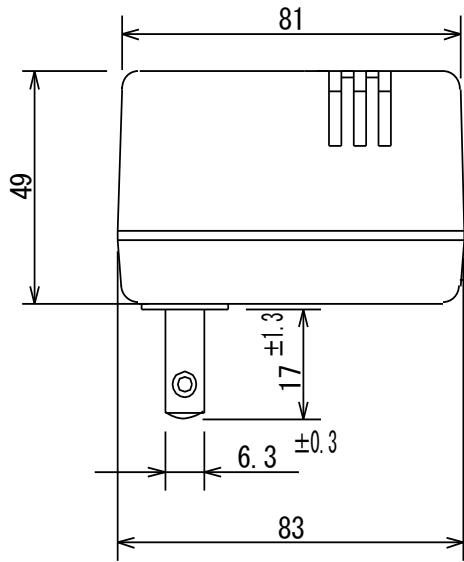
4 回路図



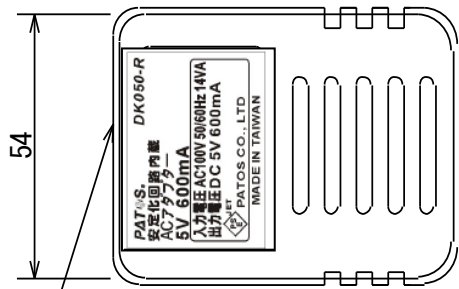
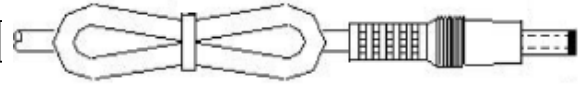
| 改定月日 | 内容 | 担当 | 改定月日 | 内容 | 担当 | 作成 |
|------|----|----|------|----|----|----|
| | | | | | | 高尾 |
| | | | | | | |

株式会社 パトス

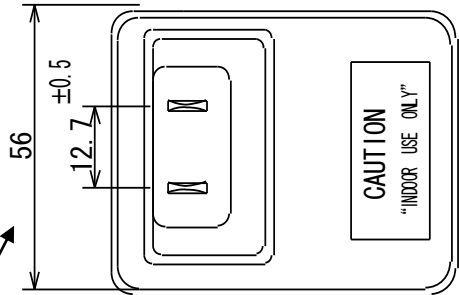
品名 ACアダプター 直流安定化出力 Type (トランス方式)



リード長さ 1800±100mm
 プラグ径
 5.5Φ 2.1Φ 9.5mm



PLラベル



EI-48

PATOS. DK050-R
 安定化回路内蔵
 ACアダプター
5V 600mA
 入力電圧 AC100V 50/60Hz 14VA
 出力電圧 DC 5V 600mA

 PATOS CO., LTD
 MADE IN TAIWAN

警告
 本製品の刀はコンセントに厳密に差し込んで下さい。
 交流100W以外のコンセントには使用しないで下さい。
 表示容量を超える使用はしないで下さい。
 水のかかるところでは使用しないで下さい。
感電 火災 の原因となります。
 MADE IN TAIWAN



指定無き外形寸法精度 ±1mm 規格 PSE

| | | | | | | |
|------|---------|----|------|----|----|----|
| 型式 | DK050-R | 図番 | P- | | | |
| 改定月日 | 内容 | 担当 | 改定月日 | 内容 | 担当 | 作成 |
| | | | | | | 高尾 |

株式会社 パトス