


ACアダプター仕様書

直流非安定化出力 Type

『トランス方式』

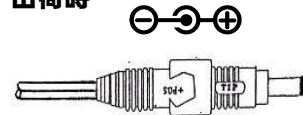
提出日

仕様書NO DK201105-0722

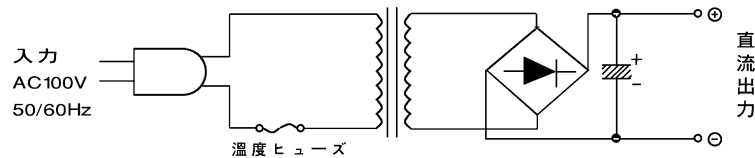
- 1 形式 **DK072-B** 安定化回路 無
- 2 外観 添付図面参照
- 3 特性
 - ◆ 定格事項
 - 入力電圧 AC100V±10%
 - 周波数 50/60Hz 18 VA
 - 出力電圧 DC 17V±10% (無負荷時)
 - 出力電圧 DC 12V±5% (定格負荷時)
 - 出力電流 850 mA
 - ◆ 絶縁
 - 絶縁抵抗 50MΩ以上(入力, ケース各間 DC500V)
 - 絶縁耐力 AC1200V1分間 (AC1500V1秒間)
 - ◆ 回路保護 温度ヒューズ(115°C1A1次側)
 - ◆ 動作環境
 - 入力電圧 AC100V 50/60Hz
 - 温度範囲 0°C ~ +40°C
 - 湿度範囲 20 ~ 85% (非結露)
 - ◆ 規格 PSE 
 - ◆ 入力方式 刃形式
 - ◆ 出力方式
 - 出力コード式 長さ 1.8 m ±100mm
 - 出力プラグ 外径 5.5 φ
 - 内径 2.1 φ
 - 長さ 12.5 mm

★ プラグセンター 出荷時

プラグ形状



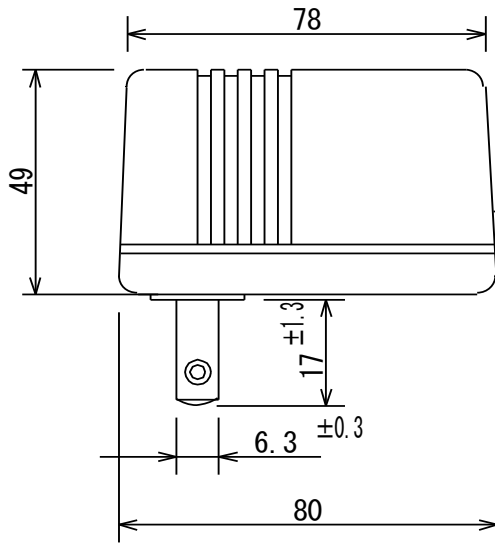
4 回路図



改定月日	内容	担当	改定月日	内容	担当	作成
						高尾

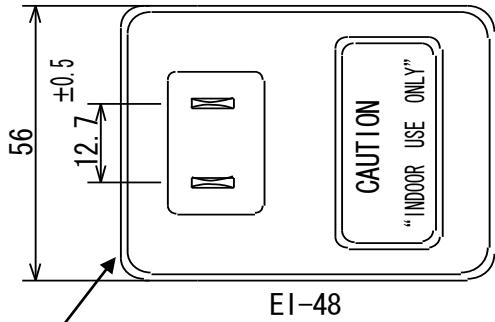
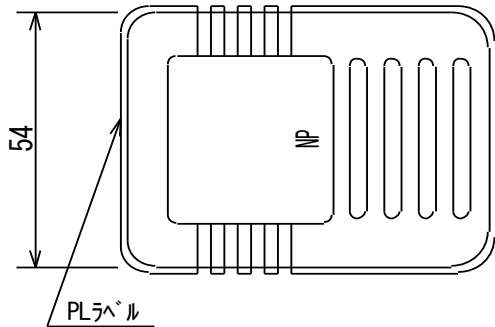
品名 ACアダプター 直流非安定化出力 Type (トランス方式)

PATOS®



リード長さ 1800 ± 100mm
プラグ径 5.5Φ 2.1Φ 12.5mm

出荷時



EI-48

PATOS® DK072-B
ACアダプター
12V 850mA
入力電圧 AC100V 50/60Hz 18VA
出力電圧 DC 12V 850mA
 JET
PATOS CO., LTD

警告
本器の刃はコンセントに最後まで差し込んで下さい。
交流100V以外のコンセントには使用しないで下さい。
表示容量を超える使用はしないで下さい。
水のかかるところでは使用しないで下さい。
感電 火災 の原因となります。
MADE IN TAIWAN

DC12V 850mA



指定無き外形寸法精度 ±1mm 規格 PSE

型式	DK072-B	図番	P-			
改定月日	内容	担当	改定月日	内容	担当	作成
						高尾

株式会社 パトス