


ACアダプター仕様書

直流非安定化出力 Type

『トランス方式』

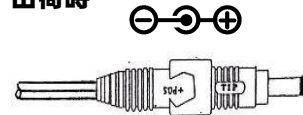
提出日

仕様書NO DK201105-0762

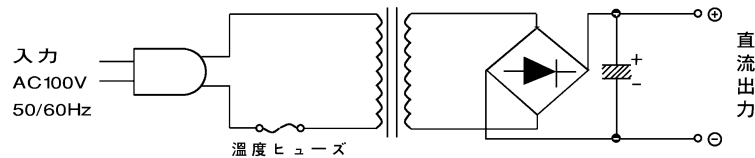
- 1 形式 **DK076-B** 安定化回路 無
- 2 外観 添付図面参照
- 3 特性
 - ◆ 定格事項
 - 入力電圧 AC100V±10%
 - 周波数 50/60Hz 14 VA
 - 出力電圧 DC 10V±10% (無負荷時)
 - 出力電圧 DC 6V±5% (定格負荷時)
 - 出力電流 1100 mA
 - ◆ 絶縁
 - 絶縁抵抗 50MΩ以上(入力, ケース各間 DC500V)
 - 絶縁耐力 AC1200V1分間 (AC1500V1秒間)
 - ◆ 回路保護 温度ヒューズ(115°C1A1次側)
 - ◆ 動作環境
 - 入力電圧 AC100V 50/60Hz
 - 温度範囲 0°C ~ +40°C
 - 湿度範囲 20 ~ 85% (非結露)
 - ◆ 規格 PSE 
 - ◆ 入力方式 刃形式
 - ◆ 出力方式
 - 出力コード式 長さ 1.8 m ±100mm
 - 出力プラグ 外径 5.5 φ
 - 内径 2.1 φ
 - 長さ 12.5 mm

★ プラグセンター 出荷時

プラグ形状



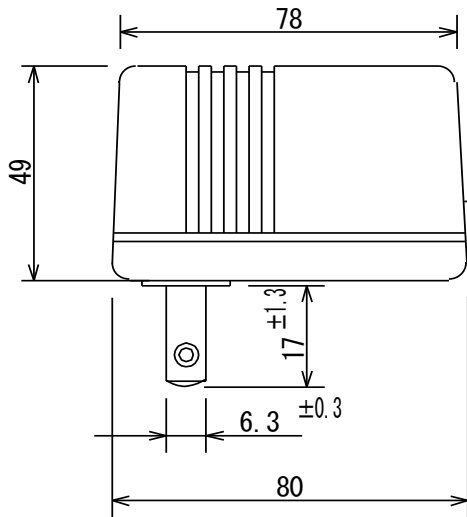
4 回路図



| 改定月日 | 内容 | 担当 | 改定月日 | 内容 | 担当 | 作成 |
|------|----|----|------|----|----|----|
| | | | | | | 高尾 |

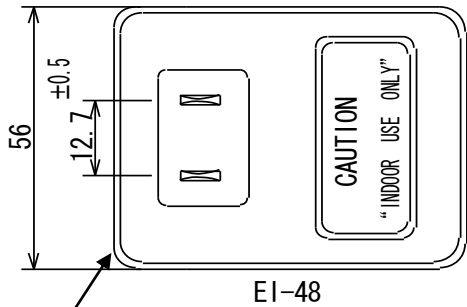
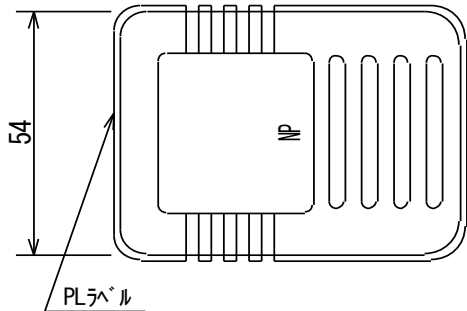
品名 ACアダプター 直流非安定化出力 Type (トランス方式)

PATOS®



リード長さ 1800±100mm
プラグ径 5.5Φ 2.1Φ 12.5mm

出荷時



PATOS® DK076-B
ACアダプター
6V 1100mA

入力電圧 AC100V 50/60Hz 14VA
出力電圧 DC 6V 1100mA

JET
PATOS CO., LTD

本器の刃はコンセントに最終迄差し込んで下さい。交流100V以外のコンセントには使用しないで下さい。表示容量を超える使用はしないで下さい。水のかかるところでは使用しないで下さい。
警告 感電 火災 の原因となります。
MADE IN TAIWAN

DC6V 1100mA



指定無き外形寸法精度 ±1mm 規格 PSE

| | | | | | | |
|------|---------|----|------|----|----|----|
| 型式 | DK076-B | 図番 | P- | | | |
| 改定月日 | 内容 | 担当 | 改定月日 | 内容 | 担当 | 作成 |
| | | | | | | 高尾 |

株式会社 パトス