


ACアダプター仕様書

直流非安定化出力 Type

『トランス方式』

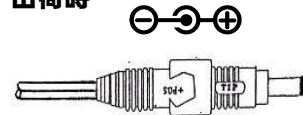
提出日

仕様書NO DK201105-0791

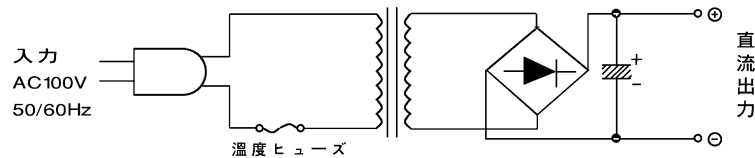
1 形式	DK079-A	安定化回路	無
2 外観	添付図面参照		
3 特性	<ul style="list-style-type: none"> ◆ 定格事項 <ul style="list-style-type: none"> 入力電圧 AC100V±10% 周波数 50/60Hz 出力電圧 DC 15V±10% (無負荷時) 出力電圧 DC 9V±5% (定格負荷時) 出力電流 500mA ◆ 絶縁 <ul style="list-style-type: none"> 絶縁抵抗 50MΩ以上(入力, ケース各間 DC500V) 絶縁耐力 AC1200V1分間 (AC1500V1秒間) ◆ 回路保護 温度ヒューズ(115°C1A1次側) ◆ 動作環境 <ul style="list-style-type: none"> 入力電圧 AC100V 50/60Hz 温度範囲 0°C ~ +40°C 湿度範囲 20 ~ 85% (非結露) ◆ 規格 PSE  ◆ 入力方式 刃形式 ◆ 出力方式 <ul style="list-style-type: none"> 出力コード式 長さ 1.8m ±100mm 出力プラグ 外径 5.5φ 内径 2.1φ 長さ 12.5mm 		

★ プラグセンター 出荷時

プラグ形状



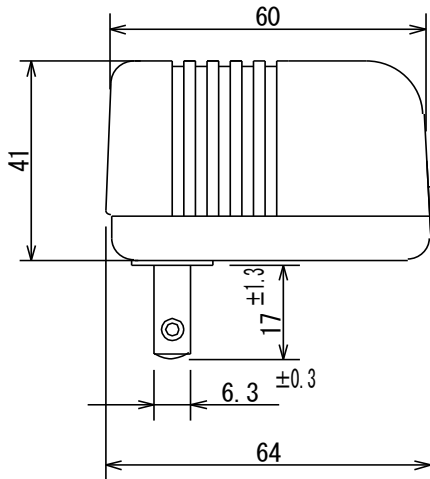
4 回路図



改定月日	内容	担当	改定月日	内容	担当	作成
						高尾

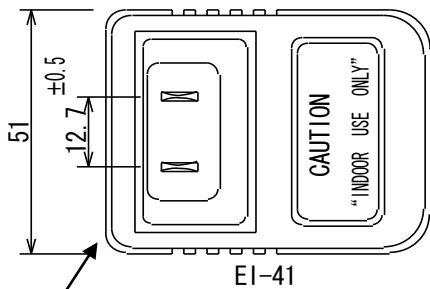
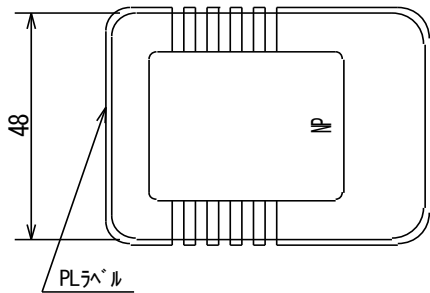
品名 ACアダプター 直流非安定化出力 Type (トランス方式)

PATOS®



リード長さ 1800±100mm
プラグ径 5.5Φ 2.1Φ 12.5mm

出荷時 ー ⊖ ⊕



PATOS® DK079-A
ACアダプター
9V 500mA

入力電圧 AC100V
50/60Hz 9VA
出力電圧 DC9V
500mA

JET
PATOS CO., LTD

警告 本製品の刃はコンセントに最終迄差し込んで下さい。交流100V以外のコンセントには使用しないで下さい。表示容量を超える使用はしないで下さい。水のかかるところでは使用しないで下さい。

感電 火災 の原因となります。

MADE IN TAIWAN

DC9V 500mA



指定無き外形寸法精度 ±1mm 規格 PSE

型式	DK079-A	図番	P-			
改定月日	内容	担当	改定月日	内容	担当	作成
						高尾

株式会社 パトス