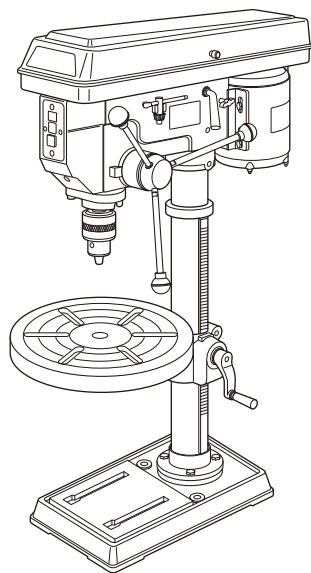




卓上ボール盤 取扱説明書

DPN-13B



も く じ

安全上のご注意	1
使用上のご注意	5
各部のなまえ	6
仕様・点検・用途	7
正しい使い方	8
お手入れのしかた	15

※図は丸テーブル仕様

※ドリルチャックは別売りです。

-
- このたびは、卓上ボール盤をお買い上げいただきまして、まことにありがとうございました。
 - この商品を安全に正しく使用していただくために、お使いになる前にこの取扱説明書をよくお読みになり十分に理解してください。
 - お読みになったあとはいつも手元においてご使用ください。
-

⚠ 警告、⚠ 注意、注 の意味について

ご使用上の注意事項は「⚠ 警告」と「⚠ 注意」に区分していますが、それぞれ次の意味を表します。また、「注」の意味も説明します。

⚠ 警告 : 誤った取扱いをしたときに、使用者が死亡または重傷を負う可能性が想定される内容のご注意。

⚠ 注意 : 誤った取扱いをしたときに、使用者が傷害を負う可能性が想定される内容及び物的損害のみの発生が想定される内容のご注意。

なお、「⚠ 注意」に記載した事項でも、状況によっては重大な結果に結び付く可能性があります。いずれも安全に関する重要な内容を記載していますので、必ず守ってください。

注 : 製品の据付け、操作、メンテナンスに関する重要なご注意。

電動工具安全上のご注意

- 火災、感電、けがなどの事故を未然に防ぐために、次に述べる「安全上のご注意」を必ず守ってください。
- ご使用前に、この「安全上のご注意」すべてをよくお読みの上、指示に従って正しく使用してください。
- お読みになった後は、お使いになる方がいつでも見られる所に必ず保管してください。

⚠ 警告

- 1) 作業場は、いつもきれいに保ってください。
 - ちらかった場所や作業台は、事故の原因となります。
- 2) 作業場の周囲状況も考慮してください。
 - 電動工具は雨中で使用したり、湿った、または、ぬれた場所で使用しないでください。
 - 作業場は十分に明るくしてください。
 - 可燃性の液体やガスのある所では使用しないでください。
- 3) 感電に注意してください。
 - 電動工具を使用中、身体をアースされているものに接触させないようにしてください。
(例えば、パイプ、暖房器具、電子レンジ、冷蔵庫などの外枠)
- 4) 子供を近づけないでください。
 - 作業員以外、電動工具やコードに触れさせないでください。
 - 作業員以外、作業場へ近づけないでください。

安全上のご注意 (つづき)

⚠ 警 告

- 5) 使用しない場合は、きちんと保管してください。
 - 乾燥した場所で、子供の手の届かない高い所または錠のかかる所に保管してください。
- 6) 無理して使用しないでください。
 - 安全に能率良く作業するために、電動工具の能力に合った速さで作業してください。
- 7) 作業に合った電動工具を使用してください。
 - 小形の電動工具やアタッチメントは、大形の電動工具で行う作業には使用しないでください。
 - 指定された用途以外には使用しないでください。
- 8) きちんとした服装で作業してください。
 - だぶだぶの衣服やネックレスなどの装身具は、回転部に巻き込まれる恐れがありますので着用しないでください。
 - 屋外での作業の場合には、ゴム手袋と滑り止めのついた履物の使用をお勧めします。
 - 長い髪は、帽子やヘアカバーなどで覆ってください。
- 9) 保護めがねを使用してください。
 - 作業時は、保護めがねを使用してください。また、粉じんの多い作業では、防じんマスクを併用してください。
- 10) 防音保護具を着用してください。
 - 騒音の大きい作業では、耳栓、イヤマフなどの防音保護具を着用してください。
- 11) コードを乱暴に扱わないでください。
 - コードを持って電動工具を運んだり、コードを引っ張ってコンセントから抜かないでください。
 - コードを熱、油、角のとがった所に近づけないでください。
- 12) 加工する物をしっかりと固定してください。
 - 加工する物を固定するために、クランプや万力等を利用してください。手で保持するより安全で、両手で電動工具を使用できます。
- 13) 無理な姿勢で作業をしないでください。
 - 常に足元をしっかりとさせ、バランスを保つようにしてください。

警告

- 14) 電動工具は、注意深く手入れをしてください。
- 安全に能率良く作業していただくために、刃物類は常に手入れをし、よく切れる状態を保ってください。
 - 注油や付属品の交換は、取扱説明書に従ってください。
 - コードは定期的に点検し、損傷している場合は、お買い求めの販売店に修理を依頼してください。
 - 延長コードを使用する場合は、定期的に点検し、損傷している場合には交換してください。
 - 握り部は、常に乾かしてきれいな状態に保ち、油やグリースが付かないようにしてください。
- 15) 次の場合は、電動工具のスイッチを切り、差し込みプラグをコンセントから抜いてください。
- 使用しない、または、修理する場合。
 - 刃物、トイシ、ビット等の付属品を交換する場合。
 - その他危険が予想される場合。
- 16) 調節キーやレンチ等は、必ず取外してください。
- 電源を入れる前に、調節に用いたキーやレンチ等の工具類が取りはずしてあることを確認してください。
- 17) 不意な始動は避けてください。
- コンセントにつないだ状態で、スイッチに指を掛けて運ばないでください。
 - 差し込みプラグをコンセントに差し込む前に、スイッチが切れていることを確かめてください。
- 18) 屋外使用に合った延長コードを使用してください。
- 屋外で使用する場合、キャプタイヤコードまたはキャプタイヤケーブルの延長コードを使用してください。
- 19) 油断しないで十分注意して作業を行ってください。
- 電動工具を使用する場合は、取扱方法、作業の仕方、周りの状況等に十分注意して慎重に作業してください。

安全上のご注意 (つづき)

⚠ 警 告

- 常識を働かせてください。
- 疲れている場合は、使用しないでください。

20) 損傷した部品がないか点検してください。

- 使用前に、保護カバーやその他の部品に損傷がないか十分点検し、正常に作動するかまた所定の機能を発揮するか確認してください。
- 可動部分の位置調整及び締め付け状態、部品の破損、取付け状態、その他運転に影響を及ぼすすべての箇所に異常がないか確認してください。
- 損傷した保護カバー、その他の部品の交換や修理は、取扱説明書の指示に従ってください。取扱説明書に指示されていない場合は、お買い求めの販売店に依頼してください。
- スイッチで始動及び停止操作のできない電動工具は、使用しないでください。

21) 指定の付属品やアタッチメントを使用してください。

- 取扱説明書及び弊社カタログに記載されている付属品やアタッチメント以外のものを使用すると、事故やけがの原因となる恐れがありますので使用しないでください。

22) 電動工具の修理は、販売店に依頼してください。

- 本製品は、該当する安全規格に適合していますので改造しないでください。
- 修理は、必ずお買い求めの販売店に依頼してください。

修理の知識や技術のない方が修理しますと、十分な性能を発揮しないだけでなく、事故やけがの原因になります。

卓上ボール盤ご使用に際して

卓上ボール盤をご使用の際には、次に述べる警告・注意事項を守って下さい。

警告

- 1) 使用電源は、銘板に表示してある電圧で使用してください。
 - 表示を超える電圧で使用すると、回転が異常に高速となり、けがの原因になります。
- 2) 使用中は回転部や切りくずに手や顔などを近づけないでください。
 - けがの原因になります。
- 3) 使用中、機体の調子が悪かったり、異常音が出たときは直ちにスイッチを切って使用中を中止しお買い求めの販売店に点検・修理を依頼してください。
 - そのまま使用していると、けがの原因になります。
- 4) 誤って落としたり、ぶつけたときは、キリや機体などに破損や亀裂、変形がないことをよく点検してください。
 - 破損や亀裂、変形があると、けがの原因になります。
- 5) 延長コードを使用するときは、アース線を備えた100Vは3芯コード、200Vは4芯コードを使用してください。
 - アース線のないコードですと、感電の原因になります。

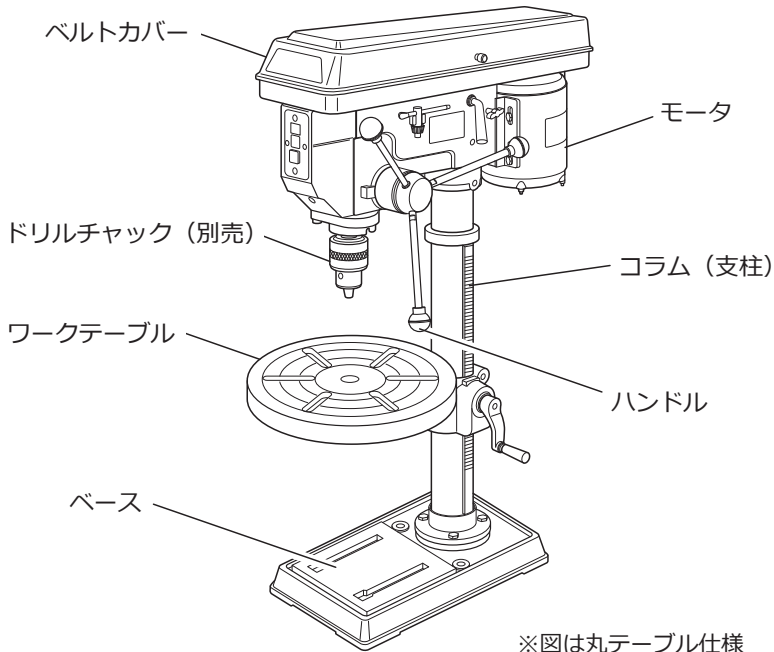
注意

- 1) キリや付属品は、取扱説明書に従って確実に取り付けてください。
 - 確実にないと、はずれたりし、けがの原因になります。
- 2) 使用中は、軍手など巻き込まれる恐れがある手袋を着用しないでください。
 - 回転部に巻き込まれ、けがの原因になります。
- 3) 穴あけ直後のキリや切りくずは高温になっているので、触れないでください。
 - やけどの原因になります。
- 4) モータ部を水や油でぬらさないでください。
 - 感電の恐れがあります。
- 5) 回転させたまま、放置しないでください。
 - けがの原因になります。

- 騒音に関する法条例に留意してください。

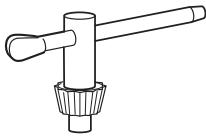
ご使用に際し、各都道府県等の条例で定める工場または事業所で使用する場合には周囲に迷惑をかけないよう各条例で定める騒音規制値以下でご使用になることが必要です。必要に応じ、しゃ音壁を設けてください。

各部のなまえ

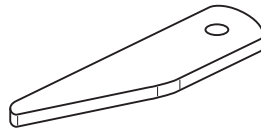


※図は丸テーブル仕様
 ※ドリルチャックは別売りです。

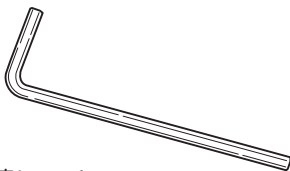
付属品



チャックハンドル 1個
 ※別売りのドリルチャックによっては合わないものもあります。



コッター 1個



六角棒レンチ

- 呼び6 (M8六角穴付ボルト用) … 1個
- 呼び5 (M6六角穴付ボルト用) … 1個
- 呼び3 (M4六角穴付ボルト用) … 1個

仕様

形 式	DPN- 13B	
穴 あ け 能 力 (mm)	鉄工13・木工24	
電 圧 (V)	単相交流 100	三相交流 200
周 波 数 (Hz)	50/60	50/60
電 流 (A)	8.4/6.1	2.4/1.7
消 費 電 力 (W)	560/350	530/330
回 転 速 度 (min ⁻¹) (1 2 段 変 速)	50Hz	245 ~ 2630
	60Hz	290 ~ 3150
振 り (mm)	390	
ドリルチャックからテーブル面 までの最大距離 (mm)	390	
ドリルチャックからベース面 までの最大距離 (mm)	580	
ドリルチャックの上下移動量 (mm)	84	
テーブル作業面の大きさ (mm)	丸テーブル ø345/ 角テーブル 328x328	
テーブルの上下移動 (mm)	375	
ベース面作業面の大きさ (mm)	210x200	
据付寸法(ピッチ×穴径) (mm)	170x12	
機 械 の 高 さ (mm)	980	
コード線機外長さ (mm)	1.85	
質 量 (m)	70	

点 検

卓上ボール盤をお買い上げになりましたら、下記の点について、お調べください。

- 輸送の途中で損傷した箇所がないか確認してください。
- ネジやボルトのゆるみや脱落がないか確認してください。
- 付属品に足りない部品がないか確認してください。

万一不具合な点がありましたらお買い上げの販売店へご連絡ください。

用 途

鉄工キリ、木工キリによる各種金属、木材、プラスチックなどの穴あけ作業

正しい使い方

□ご使用前の準備

⚠ 警告

- ご使用に先立ち、本機を接続される電源に労働安全衛生規則第333条等に規定された感電防止用漏電しゃ断装置が設置されているかどうか確認してください。
- 作業する場所が注意事項にかかげられているような適切な状態になっているかを確認してください。
- 延長コードは、損傷のないものを用意してください。

電気が流れるのに十分な太さのできるだけ短いコードをご使用ください。

右表は使用できるコードの太さ（導体公称断面積）と、最大の長さです。

コードの太さ (mm ²)	最大の長さ (m)	
	100 (V)	200 (V)
0.75	10	30
1.25	15	40
2	25	50

□ご使用前の点検

⚠ 警告

- スイッチが切れていることを確かめてください。
スイッチが入っているのを知らずに差し込みプラグをコンセントに差し込むと、不意に起動し思わぬ事故のもとになります。
- 必ず銘板に表示されている電圧で使用してください。
100V品を200Vで使用するとモータの回転が異常に高速となり機体が破損するおそれがあり大変危険です。
- 必ず接地（アース）してください。
本機はシングル絶縁構造ですので必ず接地（アース）をしてください。100V仕様の場合はプラグの横のアースクリップを使用し接地すると便利です。
- アース線は絶対にガス管に接続しないでください。
爆発の危険があります。
- アース線に異常のないことを確認してください。
テスターや絶縁抵抗計をお持ちでしたらアース線と機械本体の金属部分の導通を確認してください。アース棒やアース板を地中に埋込み、アース線を接続するような電気工事は電気工事士の資格が必要です。最寄りの電気工事店に相談してください。
- 危険が生じた場合は、ただちに電源を切ってください。
使用中に異常な振動、音、発熱、その他の危険が生じた場合は、スイッチを切る、電源プラグを電源から抜く、電源のナイフスイッチやブレーカーを切る等の方法ですばやく電源を切ってください。
- 電源コンセントの点検をしてください。
差し込みプラグを差し込んだとき、ガタガタだったりすぐ抜けるようでしたら修理が必要です。
- 試運転を行ってください。
作業前には人のいない方に向けて試運転し、異常な音や振動やガタがないか確認してください。

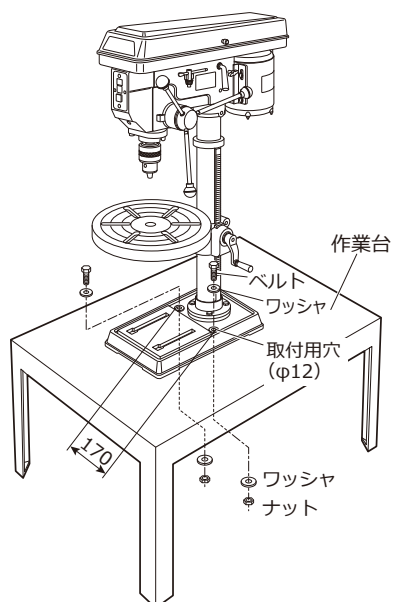
□ 部品の組み立て

① 卓上ボール盤の固定

警告

- 本機の運搬や組み立て、調整の際はまずスイッチを切り、差し込みプラグを電源から抜いてください。
- 卓上ボール盤が作業台に固定されていませんか転倒する恐れがあり、危険です。ベース2ヶ所の穴を使用し、作業台に固定し転倒防止を行なってください。

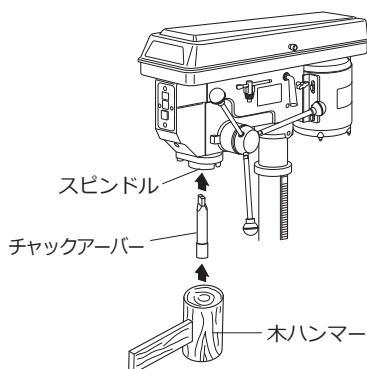
ベースの2ヶ所の穴を使用し作業台にボルトとナットで締付けて卓上ボール盤を固定してください。



正しい使い方 (つづき)

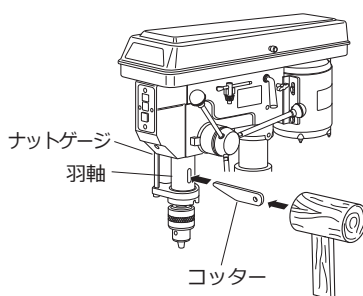
②チャックアーバーの取り付け方

- スピンドル及びチャックアーバーの取り付け部に付着している油は乾いた布等で完全に拭き取ってください。
- チャックアーバーの突起部分が合うようにスピンドルに手で押し込んでください。
- チャックアーバーを木ハンマーで4～5回強くたたき込んでください。



③チャックアーバーの取り外し方

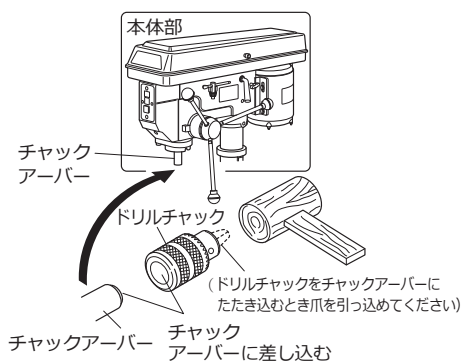
- ハンドルを回し、ドリルチャックを最大まで下げた状態にして、ナットゲージで固定してください。
- スピンドルを回し、羽軸とスピンドルの長穴を合わせてください。
- 羽軸の長穴にコッターをさし込み、木ハンマーでコッターを強くたたきとチャックアーバーが落下します。



☒チャックアーバーが落下する際、クッションのようなものを敷き、破損しないようにしてください。

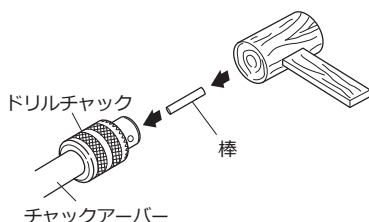
④ドリルチャックの取り付け方法

- スピンドル及びドリルチャックの取り付け部に付着している油は乾いた布等で完全に拭き取ってください。
- ドリルチャックの爪は必ず引っ込めてください。(たたき込む時爪が出ていると、キリの締付け不良の原因となることがあります。)
- スピンドルにドリルチャックを差し込み、木ハンマー等で2～3回強くたたき込んでください。



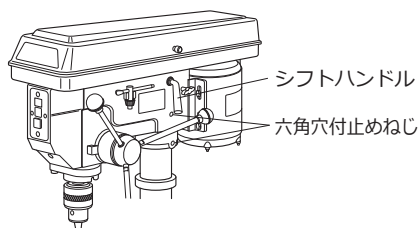
⑤ドリルチャックの取り外し方法

- ③の方法でチャックアーバーを取り外してください。
- ドリルチャックの爪を引っ込めてください。
- ドリルチャックの内部より棒を差し込み、棒を木ハンマー等で強くたたきとドリルチャックが外れます。



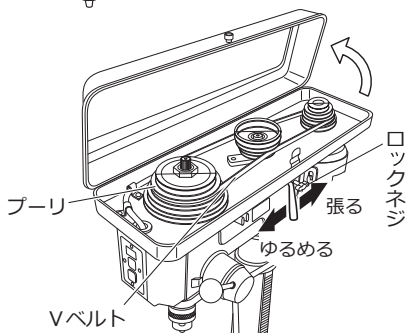
⑥本体部の回転方法

- 付属品の六角棒レンチにてシフトハンドルの下にある2個の六角穴付止めねじをゆるめ、作業に適した位置にセットして、2個の六角穴付止めねじを締付けてください。



⑦Vベルトの取り付け方法

- 両側のロックネジをゆるめ、シフトハンドルでモータをゆるめる方向に押し、Vベルトをゆるめてください。
- 用途により、Vベルトをプーリの4つの溝のいずれかにかさならないように入れてください。
- シフトハンドルでモータを張る方向に引いてVベルトを引っ張った状態で、ロックネジを締めてください。
- Vベルトの張り具合を点検してください。
ⒺVベルトは張りすぎないように注意してください。

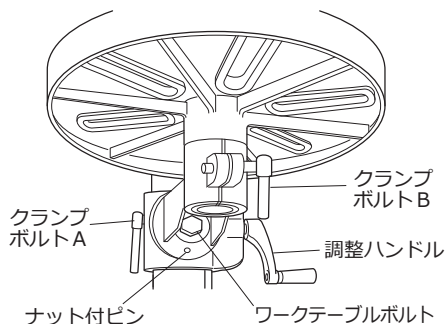


Vベルトのサイズ
モータ側：M24
スピンドル側：M26

□各部の調整

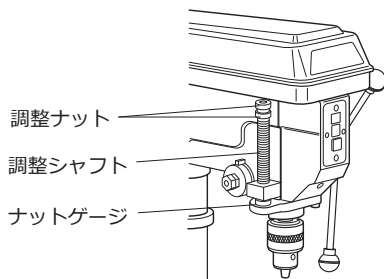
①ワークテーブルの調整

- ワークテーブルの回転はクランプボルトAをゆるめて位置を調整した後、締付けてください。
- ワークテーブルの上下はクランプボルトAをゆるめて調整ハンドルで位置を調整した後、締付けてください。
- ワークテーブルの角度の調整はワークテーブルボルトをゆるめて、ナット付ピンを引き抜いてください。作業に適した角度に変え、ワークテーブルボルトを締付けてください。(ナット付ピンはワークテーブルを水平に保持する為です。)
- ワークテーブルはクランプボルトBをゆるめると取り外しできます。



②スピンドルの調整

- キリを目的の深さに止めるには調整シャフトに取り付けてある調整ナットを作業に適した位置にセットしてください。
- キリを下ろした状態で止めるには調整シャフトに取り付けてあるナットゲージを適した位置にセットしてください。



正しい使い方 (つづき)

③回転速度の調整



注 意

被削材、作業条件により異なりますので、表 1、表 2 はあくまでも目安として参照ください。
用途に適した回転速度でご使用ください。

表 1 : V ベルトと回転速度の組み合わせ

1		2		3		4	
50Hz	60Hz	50Hz	60Hz	50Hz	60Hz	50Hz	60Hz
245min ⁻¹	290min ⁻¹	320min ⁻¹	380min ⁻¹	365min ⁻¹	435min ⁻¹	480min ⁻¹	575min ⁻¹
5		6		7		8	
50Hz	60Hz	50Hz	60Hz	50Hz	60Hz	50Hz	60Hz
565min ⁻¹	675min ⁻¹	580min ⁻¹	695min ⁻¹	885min ⁻¹	1060min ⁻¹	1340min ⁻¹	1610min ⁻¹
9		10		11		12	
50Hz	60Hz	50Hz	60Hz	50Hz	60Hz	50Hz	60Hz
1440min ⁻¹	1725min ⁻¹	1605min ⁻¹	1925min ⁻¹	2210min ⁻¹	2650min ⁻¹	2630min ⁻¹	3150min ⁻¹

表 2 : ドリルサイズと材料別回転速度の関係

加工物の材質	ドリル径 (mm)										
	3	4	5	6	7	8	9	10	11	12	13
鋼	2600以上		1600~2300			800~1500			700以下		
鋳鉄	2600以上			1600~2300			800~1500			700以下	
アルミ合金	2600以上				1600~2300			800~1500		700以下	

(単位 : min⁻¹)

□使い方

⚠ 警告

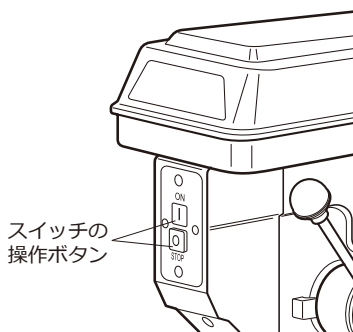
この卓上ボール盤をご使用になる前に、この取扱説明書を必ずお読みください。
本機を間違った方法で使用すると重大な事故となる場合がありますのでご注意ください。

①スイッチの操作

⚠ 注意

- スイッチを入れる前にチャックハンドルがドリルチャックから外されていることを確かめてください。
- スイッチを入れる前に各部のネジ等がしっかりしまっているか確かめてください。
また作業の前に試運転してチャックの振れ、振動、音などに異常がないか確かめてください。

- スイッチは押しボタンの「I(ON)」を押すと入り、「O(STOP)」を押すと切れます。



②速度調整

⚠ 警告

Vベルトの取付を変えられる際は、必ず差し込みプラグを電源から抜いた状態で行なってください。

過ってスイッチがONし回転しますとプーリーやVベルトなどの回転物に巻き込まれて、重大な事故となる場合がありますのでご注意ください。

- Vベルトの取付位置を変えることにより12段階に速度を調整することができます。
12ページの表1にVベルトと回転速度の組み合わせを目安として記載しますのでご参考の上、用途に適した回転速度でご使用ください。
Vベルトの取付方法は11ページ記載の⑦項Vベルトの取付方法を参照してください。

正しい使い方 (つづき)

③ドリル (キリ) の取り付け、取り外し方

⚠ 警告

万一の事故を防止するため、必ずスイッチを切り、差し込みプラグを電源から抜いておいてください。

●ドリル (キリ) の取り付け方

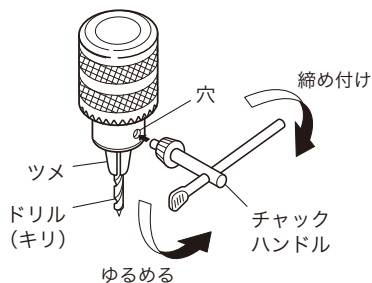
ドリルチャックの3ヶ所の穴のうち、1ヶ所の穴にチャックハンドルをさし込み、左に回すとドリルチャックの先端のツメが開きます。

ドリル (キリ) をドリルチャックにさし込み、チャックハンドルを右に回して締め付けてください。この際1ヶ所だけ締め付けず3ヶ所を均等に締め付けてください。

使用中緩まないようしっかりと締め付けてください。

●ドリル (キリ) の取り外し方

ドリルチャックの穴にチャックハンドルを差し込み、左へ回して緩めてください。



④穴をあける方法

⚠ 警告

通し穴をあける場合には、穴のあき具合を、確認しながら慎重に作業してください。

穴の抜けぎわには押しつける力を弱めてハンドルをしっかりと持ってください。

穴の抜けぎわにドリル (キリ) が折れたり、ドリルが振り回される恐れがあり、重大な事故となる可能性があります。

⚠ 注意

ワークテーブルに穴をあけないようにワークテーブルの位置や切込み深さを調節してください。

●ドリル (キリ) の押しつけ方

ドリル (キリ) を無理に押しつけて回転が大幅に落ちるような使用は避けてください。

●金属に穴をあける場合

穴あけ位置にセンターポンチを打ってください。そのクボミにドリル (キリ) の先を当てて穴あけすると、キリ先がすべらず正確な位置に穴あけすることができます。穴あけ時にはドリル (キリ) に油をつけて作業してください。

●木材に穴をあける場合

通し穴をあける場合、ドリル (キリ) の先端が裏に少し出たときに、裏返してあけるときれいな穴があきます。または下側に不要な木材を置き一緒にあけても結構です。

お手入れのしかた

□点検・手入れ



- 万一の事故を防止するため、必ずスイッチを切り、さし込みプラグを電源から抜いておいてください。
- 最高の状態で安全にご使用いただくために、常に保守点検をしてください。

- コードやさし込みプラグを点検してください。

コードやさし込みプラグがいたんだまま使いますと、やけど・感電・火災などの原因となります。損傷があった場合、修理に出してください。

- 本体についた切り屑などは常に掃除をしてきれいな状態を保ってください。

- 各部取材ネジでゆるんだところがないか、定期的に点検してください。

もしゆるんでいるところがありましたら締めなおしてください。

- 刃物類は切れ味の良い状態に常に手入れしてください。

モータに無理がかからず安全に能率よくご使用いただけます。

- コラム、テーブルおよびベース作業面には防錆油を塗ってさびないようにしてください。

□保管場所について

①次の場所には保管しないでください。

- お子様の手が届いたり、簡単に持ち出せる場所
- 軒先など雨がかったり、湿気のある場所
- 温度が急変する場所
- 直射日光の当たる場所
- 引火や爆発の恐れがある揮発性物質の置いてある場所

②保管の方法

- 使用後のお手入れをしてください。

□修理のときは

- 本機の修理はご自分でなさらないで、お買い求めの販売店にお申しつけください。

修理の知識や技術のない方が修理されますと、十分な性能を発揮しないだけでなく、事故やけがの原因となります。




改善のため、製品の機能および形状などは
予告なく変更する場合がありますので、ご了承ください。



14.06

(2014年6月1日現在)

総発売元 **トラスコ中山株式会社** E-mail: techno.center@trusco.co.jp

〒550-0013 大阪市西区新町1丁目34番15号 お客様相談室  **0120-509-849**

供給元 **日本電産テクノモータ株式会社** <http://www.orange-book.com/>