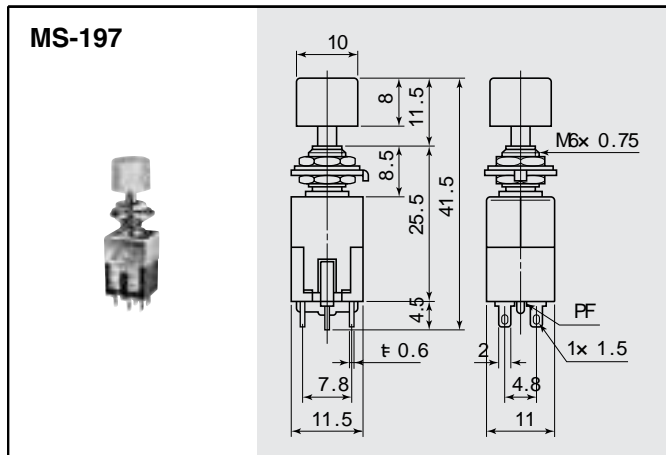
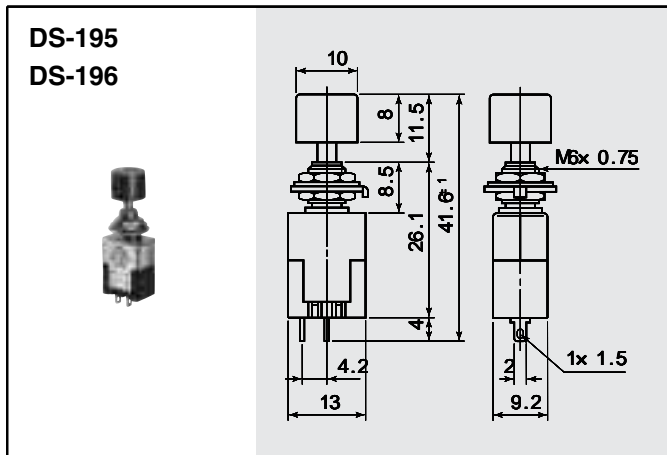


オルタネイト / Alternate



	ボタンカラー	Cap Color
R	赤	Red
K	黒	Black
W	白	White
Y	黄	Yellow
U	青	Blue

品番	回路	スイッチ特性	電流容量	絶縁抵抗	絶縁耐圧	接触抵抗
PARTS NO.	CIRCUIT	SWITCHING FUNCTION	RATING	INSULATION RESISTANCE	VOLTAGE BREAKDOWN	CONTACT RESISTANCE
DS-195	SPST (2P)	OFF-ON	3A. 125V.AC	DC. 500V 100M 以上 (MIN)	AC. 1000V 分間 (Minute)	20m 以下 (MAX)
DS-196	SPDT (3P)	ON-ON				
MS-197	DPDT (6P)	ON-ON				