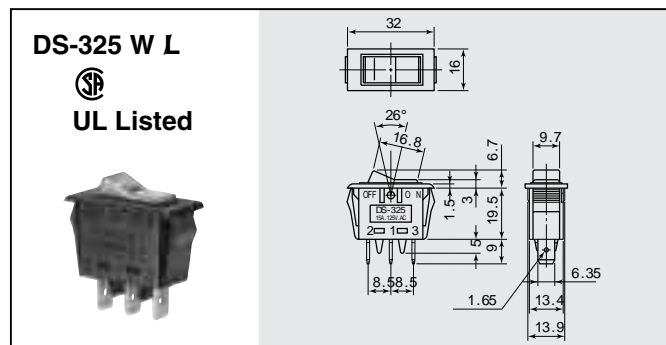
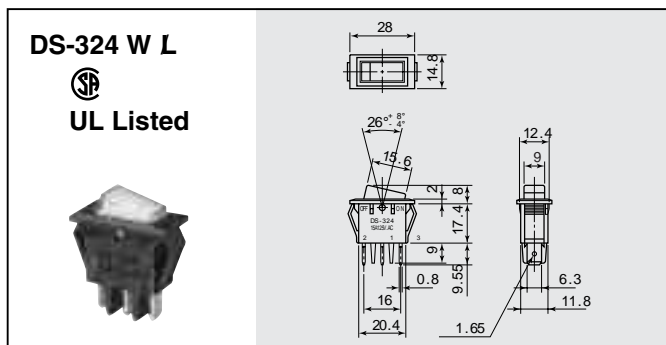


照光式 / ILLUMINATED SWITCHES

スナップインタイプ / Snap-in type



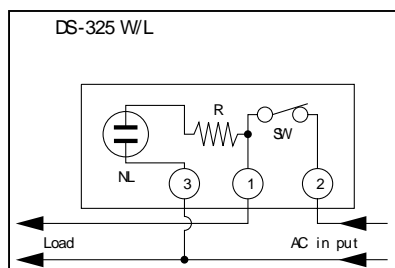
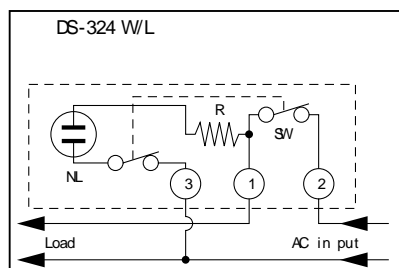
パネル板厚 Panel Thickness	1.2~ 4mm
取付穴参考寸法 Mounting Hole	24.8x 12.6mm

ツマミカラー	Knob Color	
TR	透明赤	Clear Red
TO	透明オレンジ	Clear Orange



パネル板厚 Panel Thickness	1~ 4mm
取付穴参考寸法 Mounting Hole	28.5x 14mm

ツマミカラー	Knob Color	
TR	透明赤	Clear Red
TO	透明オレンジ	Clear Orange


回路 CIRCUIT



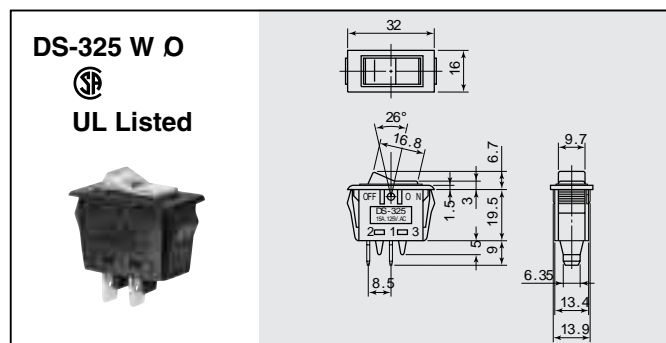
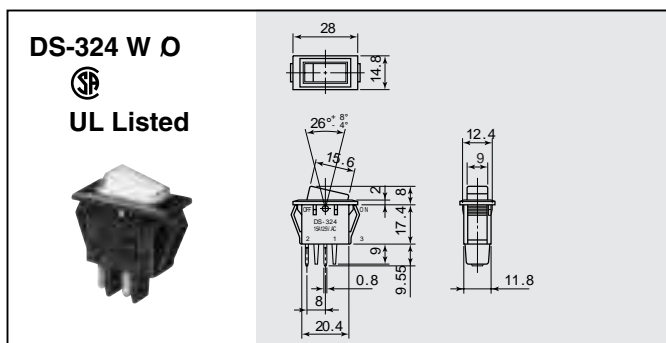
端子形状	タブ端子 # 250
Shape of Terminal	Tab Terminal # 250

UL規格品を、お求めの際は必ず
 ULマーク付と、ご指定下さい。
 Available with  Mark" 

使用電圧はネオンランプの特性上 75V ~ 125V の交流回路でご使用下さい。
 Recommended to use this switch with 75V~ 125V.AC.

DS-324  ハンダ付不可
 Do not solder

非照光式 / Non ILLUMINATED 外形図 / DIMENSIONS



品番 PARTS NO.	回路 CIRCUIT	スイッチ特性 SWITCHING FUNCTION	電流容量 RATING	絶縁抵抗 INSULATION RESISTANCE	絶縁耐圧 VOLTAGE BREAKDOWN	接触抵抗 CONTACT RESISTANCE
DS-324 W/L	SPST (2P)	ON-OFF	15A.125V.AC	DC.500V 100M 以上 (MIN)	AC.1000V 1分間 (Minute)	20m 以下 (MAX)
DS-324 W/O						
DS-325 W/L						
DS-325 W/O						