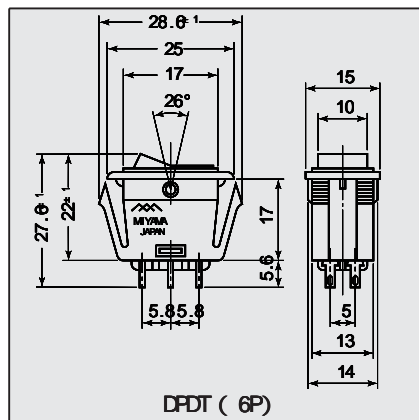
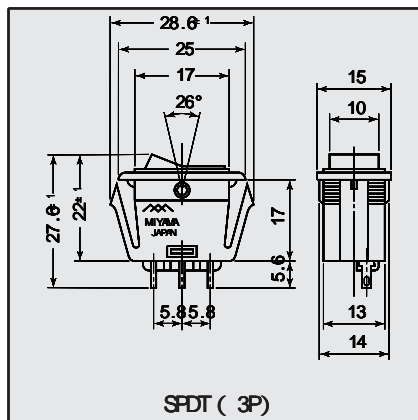


スナップインタイプ / Snap-in type

DS-382	SPST (2P)
DS-383	SPDT (3P)
MS-384	DPDT (6P)
DS-385	SPST (2P)
DS-386	SPDT (3P)
MS-387	DPDT (6P)



取付穴参考寸法 Mounting Hole	14.3x 23.7mm	14.3x 24.0mm
パネル板厚 Panel Thickness	1~ 2.6mm	2.6~ 3.0mm

ツマミカラー Knob Color	黒(白点入り) Black with White Dot
----------------------	---------------------------------

品番 PARTS NO.	回路 CIRCUIT	スイッチ特性 SWITCHING FUNCTION	電流容量 RATING	絶縁抵抗 INSULATION RESISTANCE	絶縁耐圧 VOLTAGE BREAKDOWN	接触抵抗 CONTACT RESISTANCE
DS-382	SPST (2P)	ON-OFF	1A. 125V.AC	DC. 500V 100M 以上 (MIN)	AC. 1000V 1分間 (Minute)	10m 以下 (MAX)
DS-383	SPDT (3P)	ON-ON				
MS-384	DPDT (6P)	ON-ON	6A. 125V.AC 3A. 250V.AC		AC. 1500V 1分間 (Minute)	
DS-385	SPST (2P)	ON-OFF				
DS-386	SPDT (3P)	ON-ON				
MS-387	DPDT (6P)	ON-ON				