

ミヤマ電子機器部品

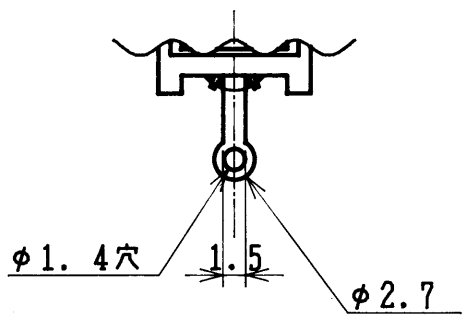
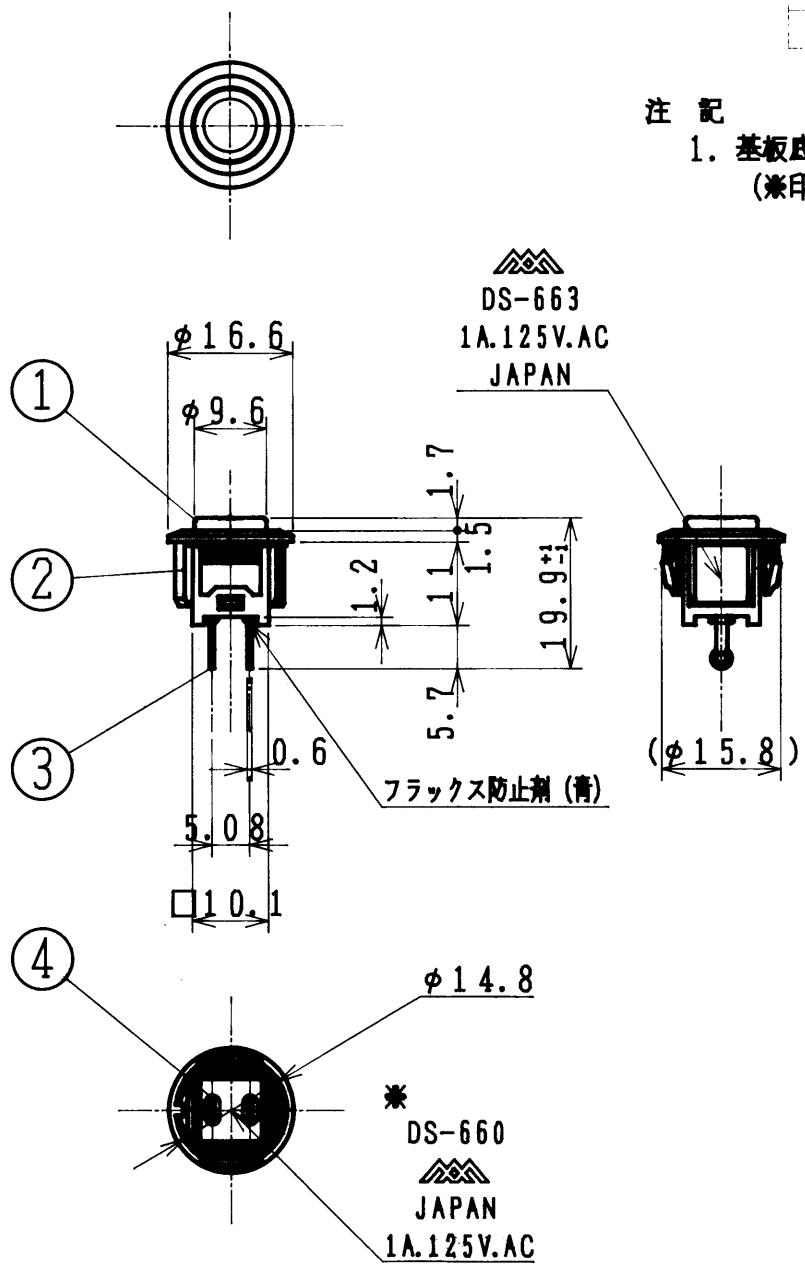
部番	年月日	部正記事	印

仕 DS663-(C, S)-R-C01

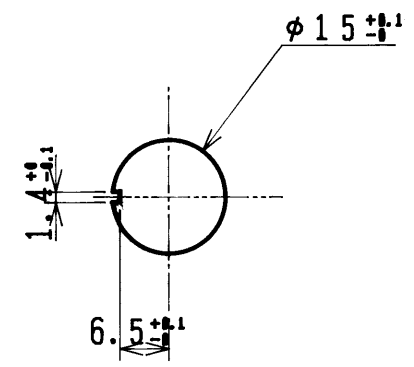
コード 010663-***-□□-00
 ***…本体色 黒:021, グレー:022
 □□…鉋色 赤:10, 黒:20, グレー:23, 白:30, 青:50

注 記

1. 基板底面に彫刻文字で表示しています品番
 (※印部) は製品番号とは異なります。



端子形状詳細
(S=2/1)



取付穴参考寸法
取付パネル厚: 1~2.5

18					
17					
16					
15					
14					
13					
12					
11					
10					
9					
8					
7					
6					
5					
4		基板	P F	1	黒
3		端子	C1100R	2	Ep-Cu/Ag
2		本体	ABS	1	黒、グレー
1		鉋	P A	1	赤、黒、白、青
品番	部品 図番	名称	材 質	個 数	仕 上

品 番	DS-663-C-R-W-S
品 名	小型押釦スイッチ
図 番	DS663-C-R-W-S-A01

図法	第三角法	尺度	1 / 1	一般公差	± 0.3	単位	mm
----	------	----	-------	------	-------	----	----

技術次長 5.6.11 山下	技術課長 5.6.11 高橋	技術主任 5.6.10 辻村	承認	検 図	製 図	設 計
----------------------	----------------------	----------------------	----	-----	-----	-----

ミヤマ電器株式会社