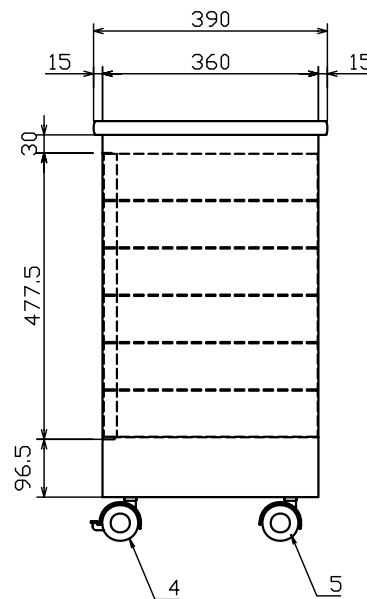
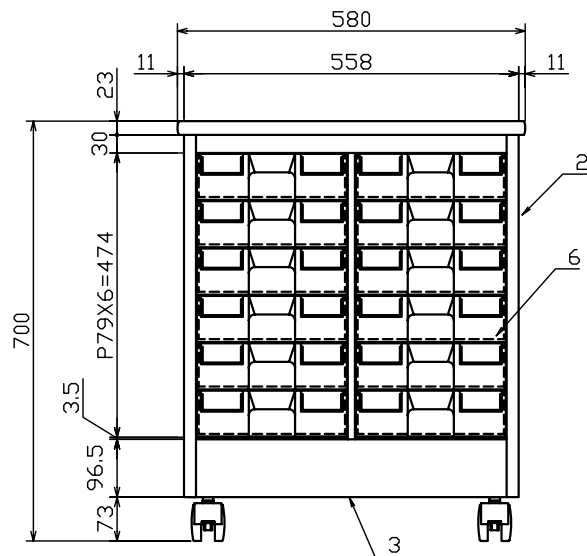
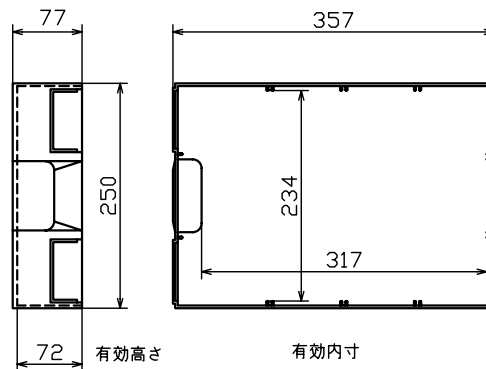
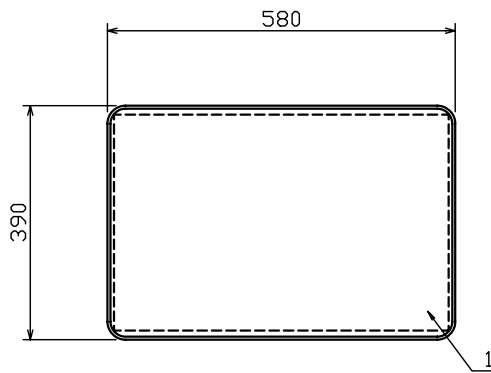


引出詳細図



番号	品名	数	材質	備考
6	引出	12	PS樹脂	透明
5	双輪キャスター	2	P-60T	S無黒
4	双輪キャスター	2	P-60TS	S付黒
3	底板	1	SPCC	t0.8
2	本体	1	SPCC	t0.8
1	天板	1	メウニット貼ソフトエッジ巻	

メフミン焼付塗装

自重：19Kg

梱包サイズ（梱包数：1）

590X398X715mm

梱包重量：20.5Kg

表示耐荷重

1台当りの最大荷重：60Kg

引出1個当りの耐荷重：5Kg

作成日 2008.02.05

検図 柴田

TRUSCO トラスコ中山株式会社 品名 デスクサイドワゴン

品番 DSAW-26