

# -100mA / -50V デジタルトランジスタ (抵抗内蔵トランジスタ)

## DTA114EM / DTA114EE / DTA114EUA / DTA114EKA / DTA114ESA

### ●用途

インバータ、インターフェース、ドライバ

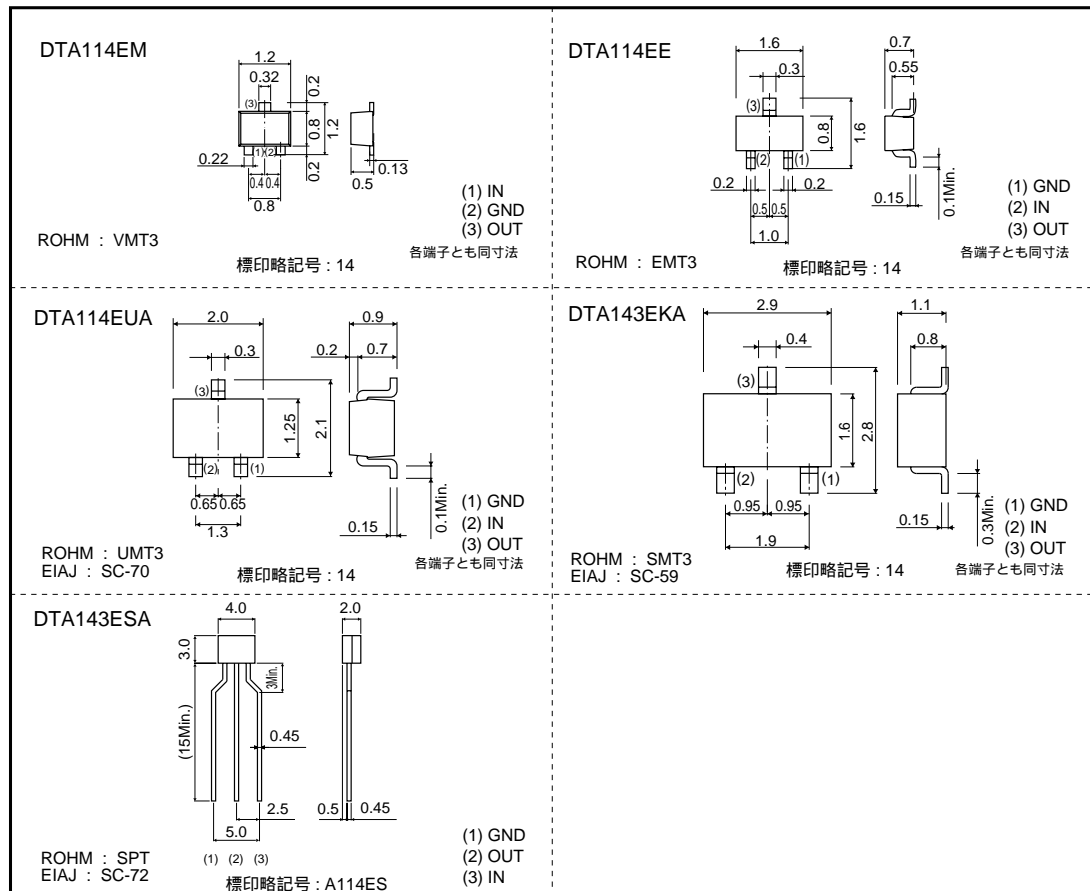
### ●特長

- 1) バイアス用の抵抗を内蔵しているため、入力側の外付け抵抗なしでインバータ回路が構成できる。(等価回路図参照)
- 2) バイアス用の抵抗は、薄膜抵抗により構成し、完全にアイソレーションしているため、入力を正にバイアスできる。  
また、寄生効果がほとんど生じないという利点がある。
- 3) ON/OFF 条件の設定だけで動作するため、機器の設計が容易に行える。

### ●構造

PNP エピタキシャルプレーナ形シリコントランジスタ (抵抗内蔵)

### ●外形寸法図 (Unit : mm)



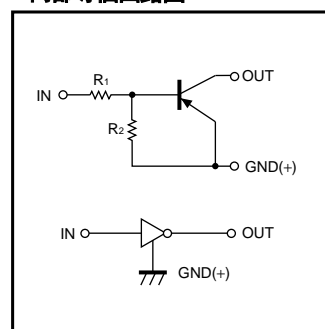
# DTA114EM / DTA114EE / DTA114EUA DTA114EKA / DTA114ESA

## トランジスタ

### ●包装仕様

Part No.	パッケージ	VMT3	EMT3	UMT3	SMT3	SPT
	包装名	テーピング	テーピング	テーピング	テーピング	テーピング
	記号	T2L	TL	T106	T146	TP
個本発注単位 (個)	8000	3000	3000	3000	5000	
DTA114EM	○	-	-	-	-	-
DTA114EE	-	○	-	-	-	-
DTA114EUA	-	-	○	-	-	-
DTA114EKA	-	-	-	○	-	-
DTA114ESA	-	-	-	-	-	○

### ●内部等価回路図



R1=R2=10kΩ

### ●絶対最大定格 (Ta=25°C)

Parameter	Symbol	Limits					Unit
		DTA114EM	DTA114EE	DTA114EUA	DTA114EKA	DTA114ESA	
電源電圧	V <sub>CC</sub>	-50					V
入力電圧	V <sub>IN</sub>	-40~+10					V
出力電流	I <sub>o</sub>	-50					mA
	I <sub>c(Max.)</sub>	-100					
許容損失	P <sub>D</sub>	150		200	300	mW	
接合部温度	T <sub>j</sub>	150					°C
保存温度範囲	T <sub>stg</sub>	-55~+150					°C

### ●電気的特性 (Ta=25°C)

Parameter	Symbol	Min.	Typ.	Max.	Unit	Conditions
入力電圧	V <sub>I(off)</sub>	-	-	-0.5	V	V <sub>CC</sub> =-5V, I <sub>o</sub> =-100μA
	V <sub>I(on)</sub>	-3	-	-		V <sub>O</sub> =-0.3V, I <sub>o</sub> =-10mA
出力電圧	V <sub>O(on)</sub>	-	-	-0.3	V	I <sub>o</sub> /I <sub>i</sub> =-10mA/-0.5mA
入力電流	I <sub>i</sub>	-	-	-0.88	mA	V <sub>i</sub> =-5V
出力電流	I <sub>o(off)</sub>	-	-	-0.5	μA	V <sub>CC</sub> =-50V, V <sub>i</sub> =0V
直流電流増幅率	G <sub>I</sub>	30	-	-	-	V <sub>O</sub> =-5V, I <sub>o</sub> =-5mA
入力抵抗	R <sub>1</sub>	7	10	13	kΩ	-
抵抗比率	R <sub>2</sub> /R <sub>1</sub>	0.8	1	1.2	-	-
利得帯域幅積	f <sub>T</sub> *	-	250	-	MHz	V <sub>CE</sub> =-10V, I <sub>E</sub> =5mA, f=100MHz

\* 構成トランジスタの特性です。

トランジスタ

●電気的特性曲線

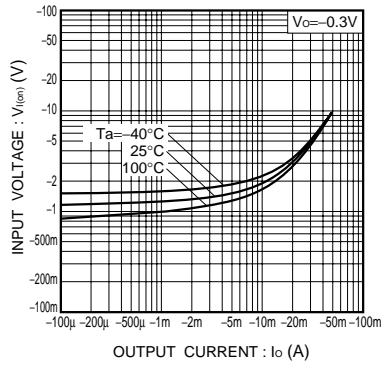


Fig.1 入力電圧 - 出力電流 (ON特性)

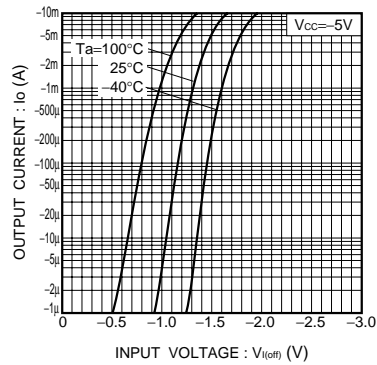


Fig.2 出力電流 - 入力電圧 (OFF特性)

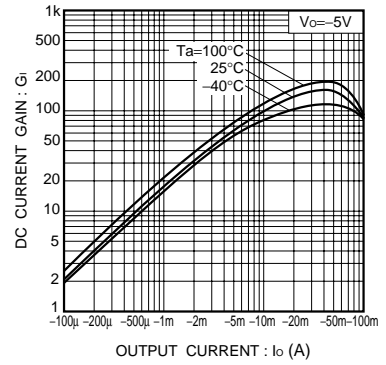


Fig.3 直流電流増幅率 - 出力電流特性

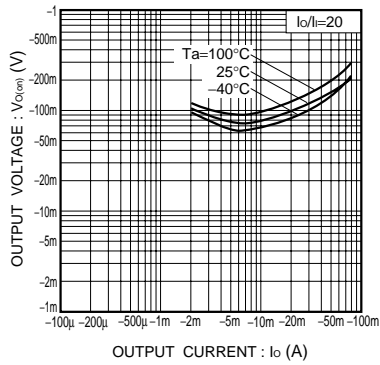


Fig.4 出力電圧 - 出力電流特性

## ご 注 意

本資料の一部または全部を弊社の許可なく、転載・複写することを堅くお断りします。  
本資料の記載内容は改良などのため予告なく変更することがあります。  
本資料に記載されている内容は製品のご紹介資料です。ご使用にあたりましては、別途仕様書を必ずご請求の上、ご確認下さい。

記載されております応用回路例やその定数などの情報につきましては、本製品の標準的な動作や使い方を説明するものです。従いまして、量産設計をされる場合には、外部諸条件を考慮していただきますようお願いいたします。

ここに記載されております製品に関する応用回路例、情報、諸データは、あくまで一例を示すものであり、これらに関します第三者の工業所有権等の知的財産権、及びその他の権利に対して、権利侵害がないことの保証を示すものではございません。従いまして(1)上記第三者の知的財産権の侵害の責任、又は、(2)これらの製品の使用により発生する責任につきましては弊社は、その責を負いかねますのでご了承ください。

本資料に記載されている製品の販売に関し、その製品自体の使用、販売、その他の処分以外には弊社の所有または管理している工業所有権などの知的財産権またはその他のあらゆる権利について明示的にも黙示的にも、その実施または利用を買主に許諾するものではありません。

本品は、特定の機器・装置用として特別に設計された専用品とみなされるため、その機器・装置が外為法に定める規制貨物に該当するか否かを判断していただく必要があります。

本製品は「耐放射線設計」はなされておられません。

本資料に掲載されている製品は、一般的な電子機器（AV機器、OA機器、通信機器、家電製品、アミューズメント機器など）への使用を意図しています。極めて高度な信頼性が要求され、その製品の故障や誤動作が直接人命に関わるような機器・装置（医療機器、輸送機器、航空宇宙機、原子力制御、燃料制御、各種安全装置など）へのご使用を検討される際は、事前に弊社営業窓口までご相談願います。

### 輸出貿易管理令について

本資料に掲載した製品は、輸出貿易管理令別表1の16項に定める関税定率法別表第85類の貨物の対象となりますので、輸出する場合には、大量破壊兵器などの不拡散のためのキャッチオール規制に基づく客観要件又はインフォーム要件に該当するか否かを判定願います。