

DTP LIPO CHARGER

MCP73833(マイクロチップ) 使用

特徴

リチウムイオンポリマー電池の専用充電器です。1セルのみ充電可能。

充電用IC(MCP73833)を採用。

micro USBからの電源供給で充電出来ます。

電池の接続用にJST型の2Pコネクタが実装されています。

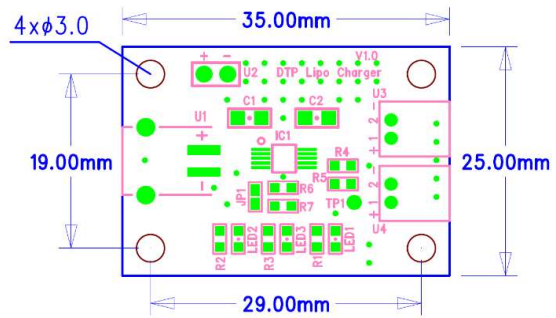
出力電流を100mAhまたは470mAhに変更可能 (JP1をブリッジ)。

LED点灯時

赤 電源入力中
 黄色 充電中
 緑 充電完了

仕様

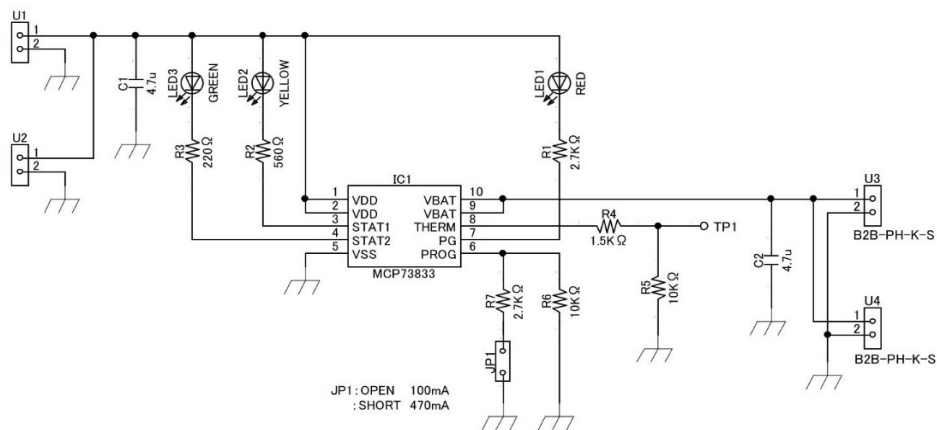
入力電圧範囲 3.75~6V / 2.5~10V
 入力ポート micro USB/U2 外部入力
 出力電圧 3~4.2V(電池電圧)
 出力電流 100/※470mAh
 ※JP1をブリッジ時
 出力ポート B2B-PH-K-S
 PHR-2対応



部品表

記号	品名	備考
IC1	充電用IC	MCP73833-FCI/UN
C1,2	積せり(2012)	4.7μF 16V以上
R1,7	チップ抵抗 (1608)	2.7KΩ
R2	チップ抵抗 (1608)	560Ω
R3	チップ抵抗 (1608)	220Ω
R4	チップ抵抗 (1608)	1.5KΩ
R5	チップ抵抗 (1608)	10K
LED1	チップLED (1608)	赤
LED2	チップLED (1608)	黄
LED3	チップLED (1608)	緑
U1	USBコネクタ	MRUSB-2B-D14NI-S306
U3	JSTコネクタ	S2B-PH-K-S

回路図



使用上の注意

DTP LIPO専用充電器になります。

充電時は逆接を絶対にしないでください。

容量の違う電池を同時に充電しないでください。

充電中はバッテリーから目を離さない。

充電は燃えやすいものが近くにない場所で、周囲に延焼するものを置かないでください。

高温となる場所で充電しないでください。

充電は風通しの良い日陰など涼しい場所で行ってください。

充電中にリチウムポリマーが膨れ始めたら

充電器の設定ミスがあった場合やLipoバッテリーの状態によっては、充電中に膨れが始まる場合があります。

もしバッテリーが膨れ始めた場合は直ちに充電を中止してください。(そのままの状態でも充電し続けると破裂や発火、爆発を起こす恐れがあります。)

また、一旦膨らみ始めたバッテリーは充電を停止してもさらに膨らみ続ける場合がありますので、バッテリーを屋外の安全な場所に出し様子を見て下さい。

※膨らんだバッテリーは絶対に使用しないでください。

万が一発火した場合は、砂をかけて消火してください。絶対に水はかけないでください。破裂により飛散物が体に付着した場合は乾いたタオルで拭き取った後、医師の診断を受けてください。