

DVIコネクタ用 キャップ

UL対応

DVICAPK-BL0

RoHS対応

主な用途

PC DVIモニタ出力、ビデオカードのコネクタ保護用

DVI-D(Digital 24Pin), DVI-I(Integrated 29Pin), DVI-A(Analog 29Pin)

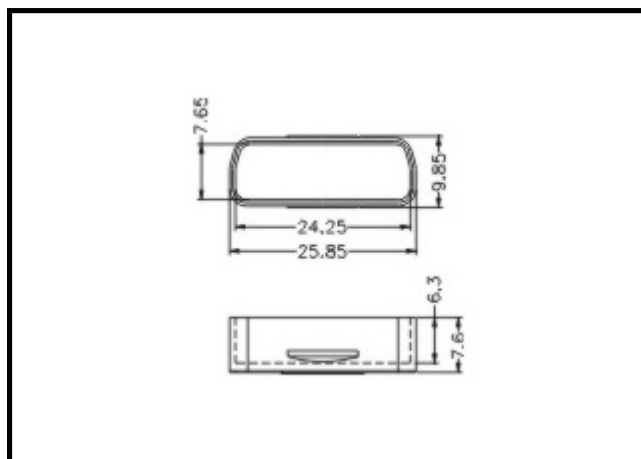
※上記3種シェル外形は同一寸法(装置側)

※装置側用です。ケーブルのコネクタ用ではありません。
※キャップ表面に識別用名称「DVI」が入っています。

仕様

適合コネクタ	色	つまみ	材質	RoHS	UL	製造
VGAコネクタ 機器本体側コネクタ	半透明 薄水色	なし	PP	対応	対応 [94HB]	台湾

※材質は主材料を表します。ピグメント(顔料)など基材樹脂以外の成分を含む場合がございます。UL材は主材料における対応を表します。



ロットオーダー品

型番	入数	JANコード
DVICAPK-BL0-500	500	4 543340 1142307

小口オーダー品(小袋)

型番	入数	JANコード
DVICAPK-BL0-100	100	4 543340 092305
DVICAPK-BL0	10	4 543340 082306

※本製品はコネクタ用キャップ[カバー]です。コネクタ等は付属しておりません。

※仕様は予告なく変更になる場合がございます。