

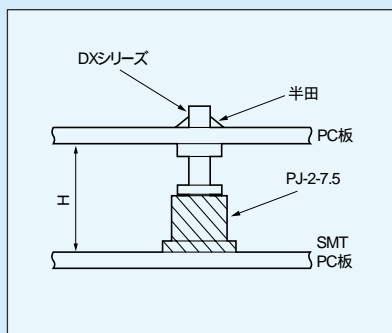
**二段重ね用電源端子〔DXシリーズ〕1パック1000本入**

- PJ-2-7.5 (172ページ参照) と組合わせてプリント基板を二段重ねして電源を供給する事が出来ます。
- PD-191 ~ PD-199 (90 ~ 93ページ参照) と組合わせて上記と同様に電源供給が出来ます。
- 材質.....銅
- 処理.....ニッケル下地金メッキ
- 電流容量.....30A

**品番**

品番	L	H
DX- 1.5	1.5	9
2.5	2.5	10
3.5	3.5	11
4.5	4.5	12
5.5	5.5	13
6.5	6.5	14
7.5	7.5	15
8.5	8.5	16
9.5	9.5	17
10.5	10.5	18
12.5	12.5	20
17.5	17.5	25
22.5	22.5	30

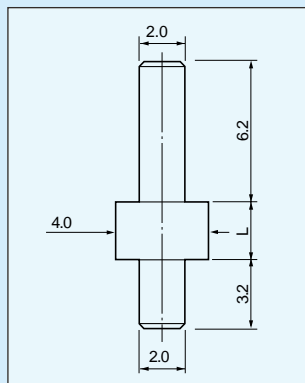
H寸法はDXシリーズとソケットPJ-2-7.5 (172ページ参照) を組合わせてプリント基板同志を二段重ねにした場合の間隔です。



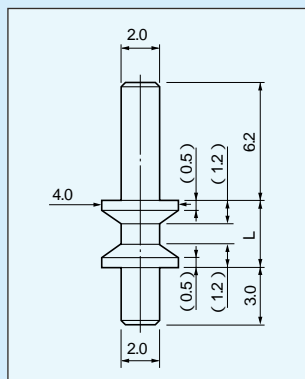
**使用例**



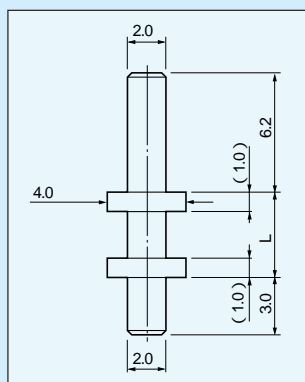
PJ-2-7.5 (172ページ参照) と組合わせた場合



DX-1.5  
2.5



DX-3.5  
4.5



DX-5.5  
22.5

表面実装用