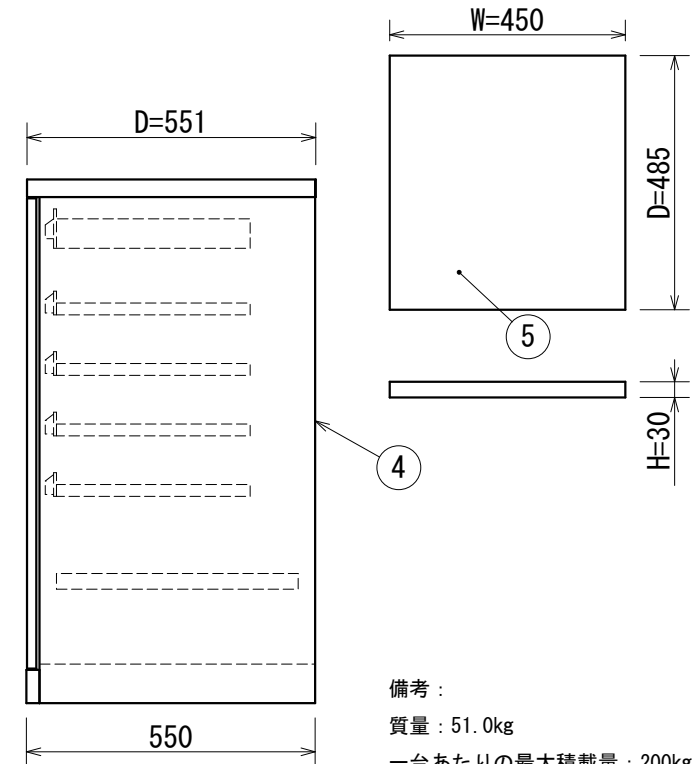
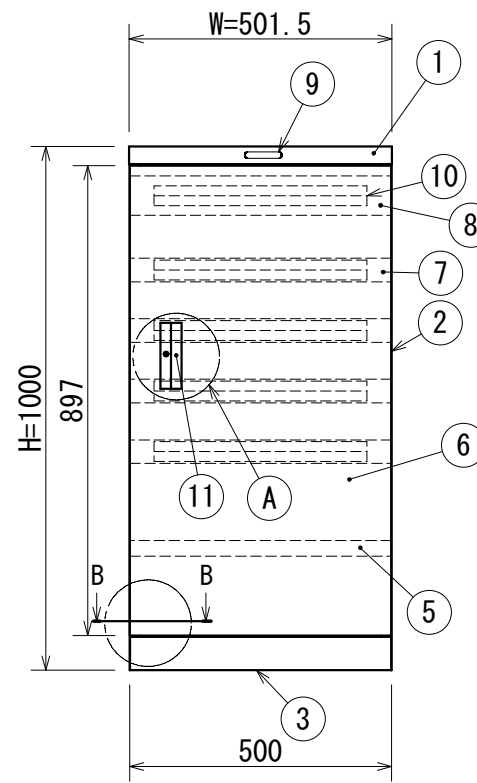
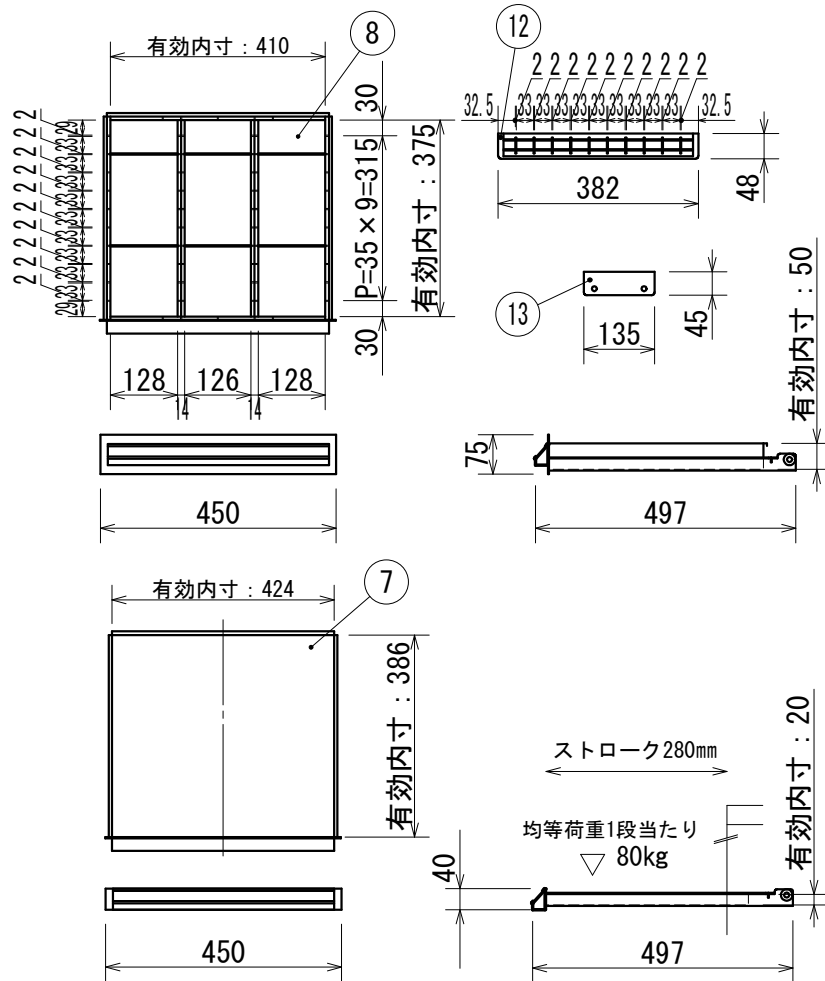


13	デバスター	6	SPG 1.0t	珪焼き付け塗装
12	ハーブション	2	SPCC 0.6~0.8t	珪焼き付け塗装
11	シリンダ錠付引き手	1	オトリック式、真鍮製	加ムメタ
10	引出し取っ手	5	樹脂製、ネームプレート付	生地(黒)
9	ブラッドシール	1		
8	深型引出し	1	SPCC 0.7~1.6t	珪焼き付け塗装
7	浅型スライド棚	4	SPCC 0.7~1.6t	珪焼き付け塗装
6	片開き戸	1	SPCC 0.8t	珪焼き付け塗装
5	棚板	1	SPCC 0.8t	珪焼き付け塗装
4	裏板	1	SPCC 0.8t	珪焼き付け塗装
3	地板	1	SPCC 0.8t	珪焼き付け塗装
2	側板	2	SPCC 0.8t	珪焼き付け塗装
1	本体天板	1	SPCC 0.8t	珪焼き付け塗装
No.	部品名	数	規格・品番・仕様	表面処理
			生産工場	4603
			納品形態	完成品
			塗装色	グリーン
			マンセル近似値	7.567/2.5 (GN)



備考：
質量 : 51.0kg
一台あたりの最大積載量 : 200kg
一段あたりの均等積載量 : 80kg

作成日
2009. 9. 24

検図
山田

TRUSCO トラスコ中山株式会社

品名 スライド棚工具キャビネット作業台
天板なし505×550×1000

品番
DX-13A

Scale
1/14