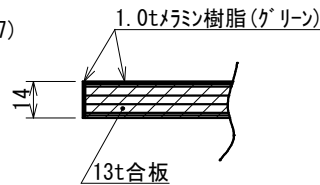
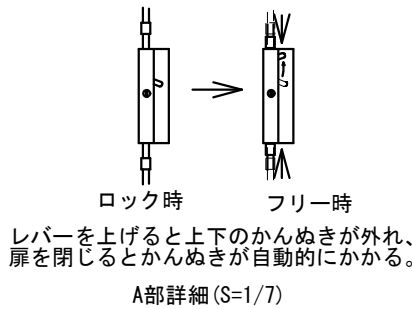
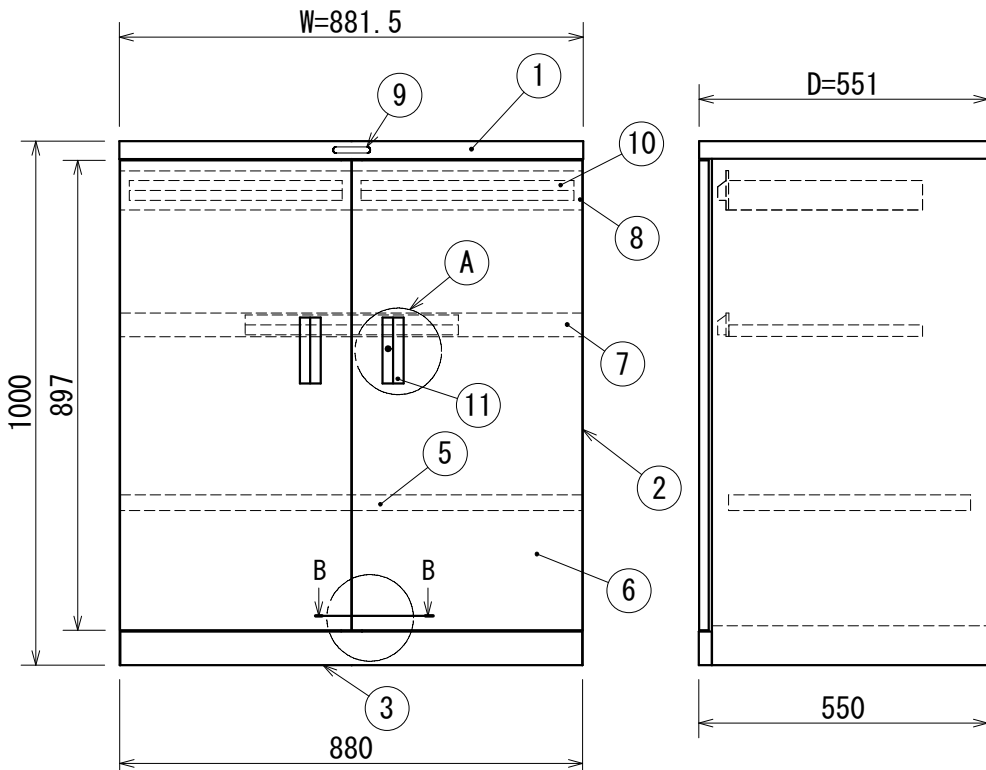


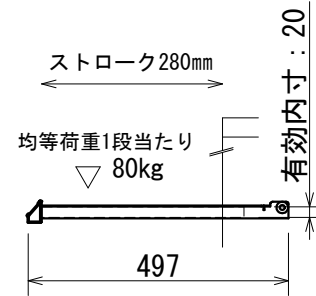
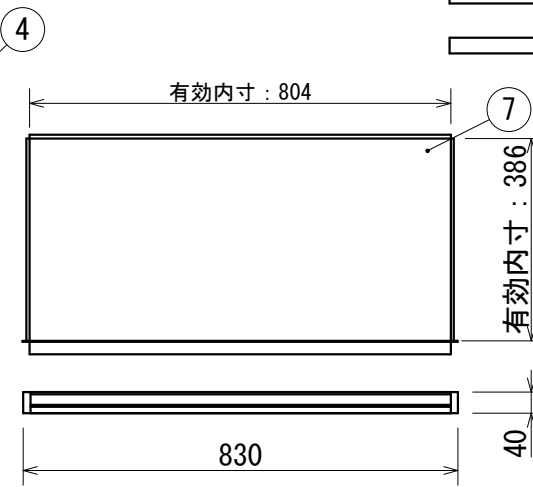
備考：  
 質量：62.0kg  
 一台あたりの最大積載量：200kg  
 一段あたりの均等積載量：80kg



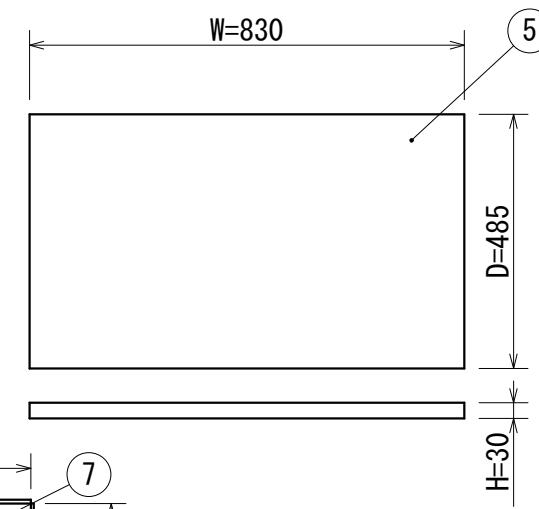
1.0tマリン樹脂(グリーン)  
 13t合板



A部詳細 (S=1/7)



|     |           |    |               |                        |
|-----|-----------|----|---------------|------------------------|
| 13  | デバイダー     | 12 | SPG 1.0t      | 珪藻土焼き付け塗装              |
| 12  | パーテーション   | 4  | SPCC 0.6~0.8t | 珪藻土焼き付け塗装              |
| 11  | シツガ-錠付引き手 | 1  | オ-トロック式、真鍮製   | 加-ム付                   |
| 10  | 引出し取っ手    | 3  | 樹脂製、ネ-ムプレート付  | 生地(黒)                  |
| 9   | ブラインドシ-ル  | 1  |               |                        |
| 8   | 深型引出し     | 2  | SPCC 0.7~1.6t | 珪藻土焼き付け塗装              |
| 7   | 浅型スライド棚   | 1  | SPCC 0.7~1.6t | 珪藻土焼き付け塗装              |
| 6   | 両開き戸      | 1  | SPCC 0.8t     | 珪藻土焼き付け塗装              |
| 5   | 棚板        | 1  | SPCC 0.8t     | 珪藻土焼き付け塗装              |
| 4   | 裏板        | 1  | SPCC 0.8t     | 珪藻土焼き付け塗装              |
| 3   | 地板        | 1  | SPCC 0.8t     | 珪藻土焼き付け塗装              |
| 2   | 側板        | 2  | SPCC 0.8t     | 珪藻土焼き付け塗装              |
| 1   | 本体天板      | 1  | SPCC 0.8t     | 珪藻土焼き付け塗装              |
| No. | 部品名       | 数  | 規格・品番・仕様      | 表面処理                   |
|     |           |    |               | 生産工場 4603              |
|     |           |    |               | 納品形態 完成品               |
|     |           |    |               | 塗装色 グリーン               |
|     |           |    |               | マンセル近似値 7.567/2.5 (GN) |



作成日 2009.9.24

検図 山田

TRUSCO トラスコ中山株式会社

品名 スライド棚工具キャビネット作業台  
 天板なし881×551×1045

品番 DX-31A

Scale 1/14