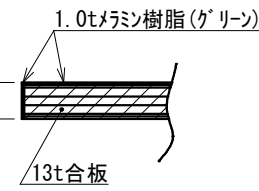
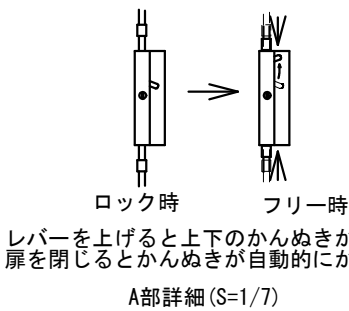
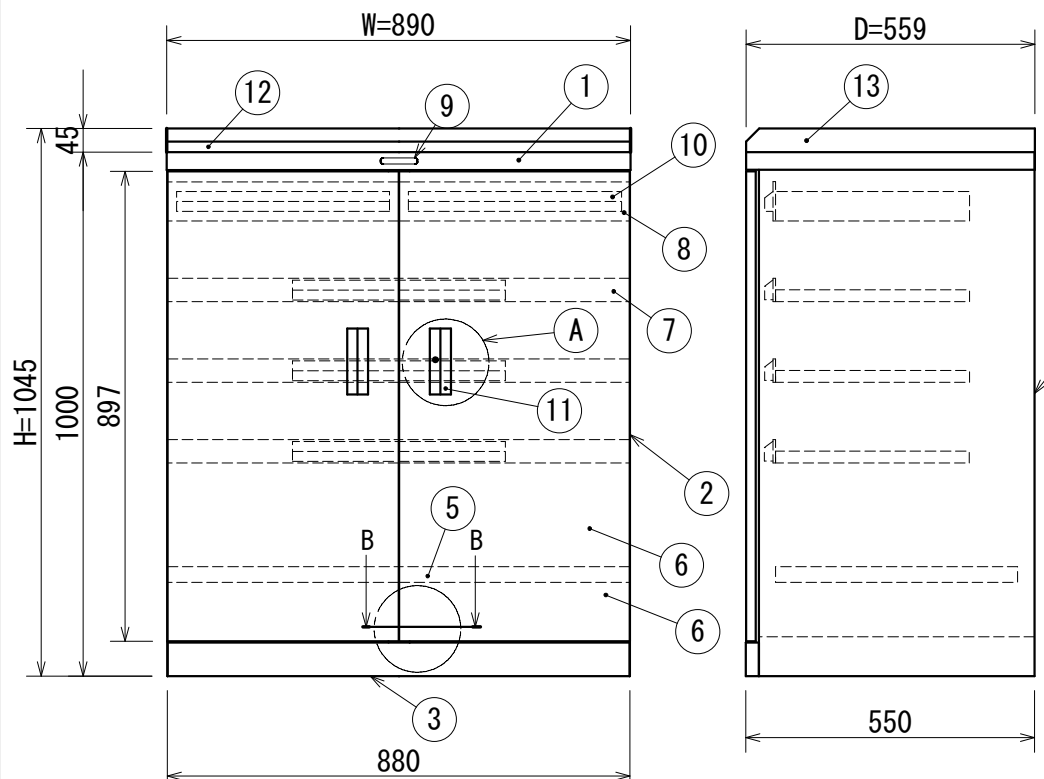


備考：
 質量：72.0kg
 一台あたりの最大積載量：200kg
 一段あたりの均等積載量：80kg

15	デバイダー	12	SPG 1.0t	珪藻土焼き付け塗装
14	ポーション	4	SPCC 0.6~0.8t	珪藻土焼き付け塗装
13	扉止め	1	SPCC 1.6t	珪藻土焼き付け塗装
12	珪藻土焼き付け塗装	1		
11	引出し錠付引き手	1	オトリック式、真鍮製	加ムメキ
10	引出し取っ手	5	樹脂製、ネムプレート付	生地(黒)
9	ブラインド	1		
8	深型引出し	2	SPCC 0.7~1.6t	珪藻土焼き付け塗装
7	浅型スライド棚	3	SPCC 0.7~1.6t	珪藻土焼き付け塗装
6	面開き戸	1	SPCC 0.8t	珪藻土焼き付け塗装
5	棚板	1	SPCC 0.8t	珪藻土焼き付け塗装
4	裏板	1	SPCC 0.8t	珪藻土焼き付け塗装
3	地板	1	SPCC 0.8t	珪藻土焼き付け塗装
2	側板	2	SPCC 0.8t	珪藻土焼き付け塗装
1	本体天板	1	SPCC 0.8t	珪藻土焼き付け塗装
No.	部品名	数	規格・品番・仕様	表面処理
			生産工場	4603
			納品形態	完成品
			塗装色	グリーン
			マンセル近似値	7.567/2.5 (GN)



珪藻土焼き付け塗装部詳細 (S=1/2)



A部詳細 (S=1/7)

