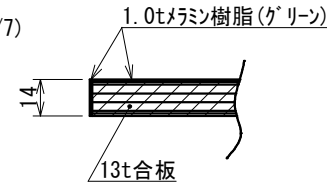
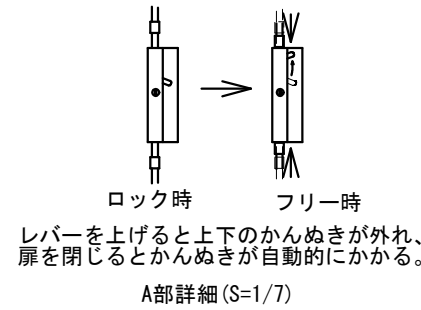
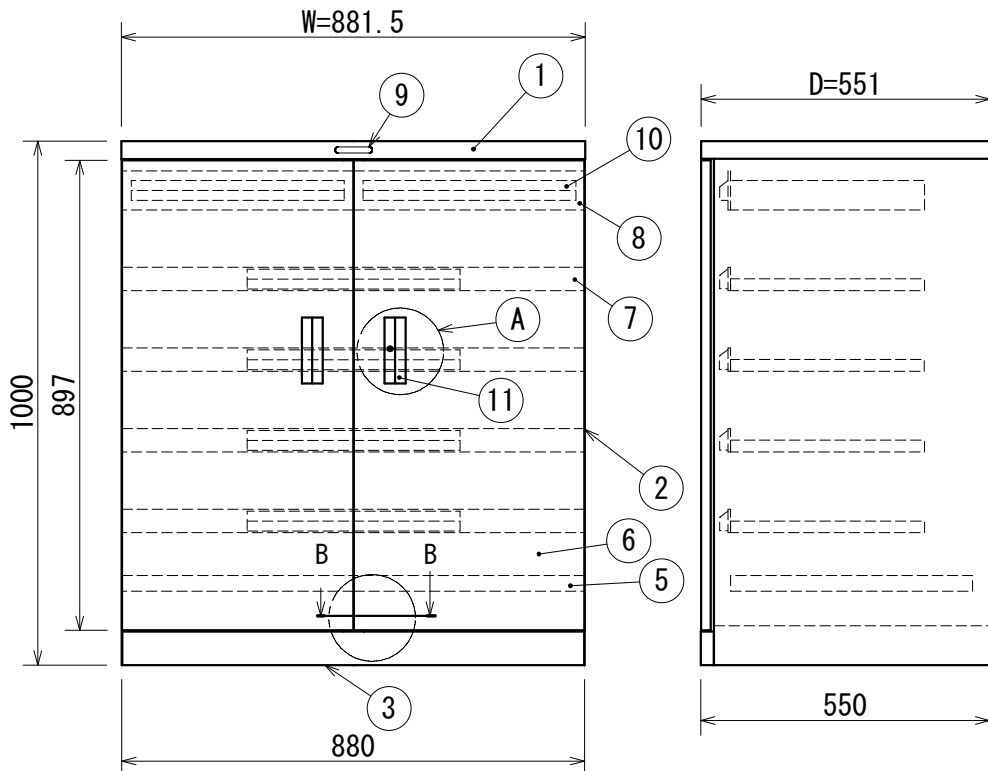


備考：  
 質量：76.0kg  
 一台あたりの最大積載量：200kg  
 一段あたりの均等積載量：80kg

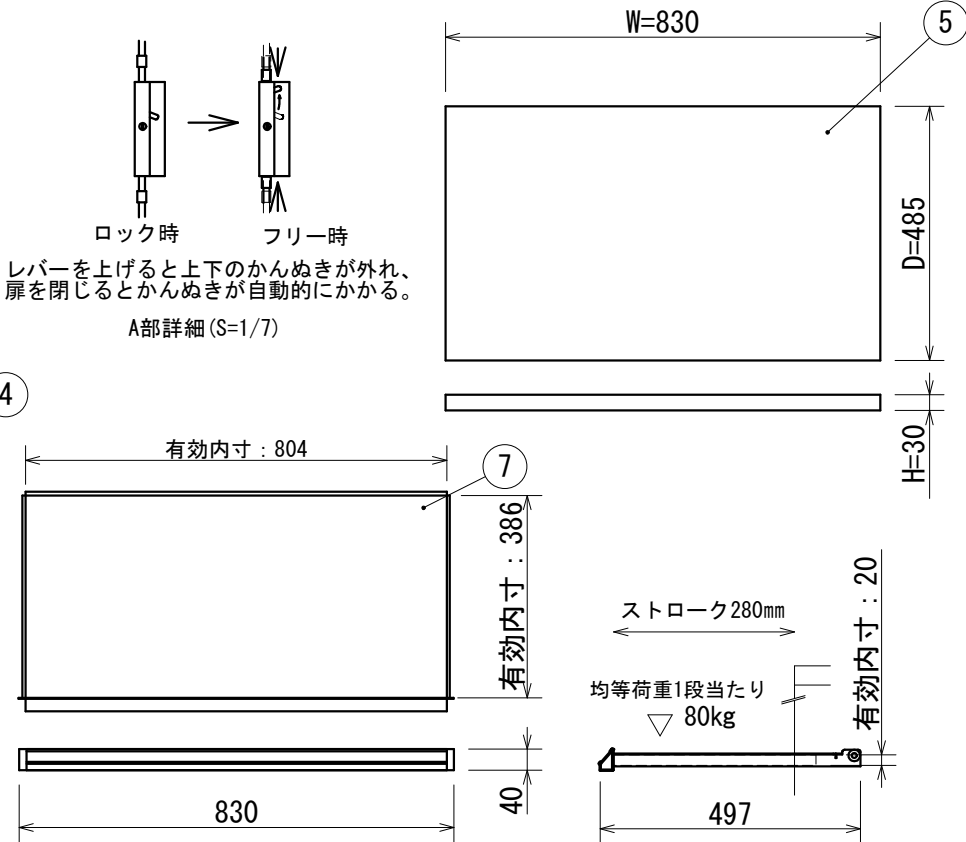


1.0tマリン樹脂(グリーン)  
 13t合板  
 マリン天板部詳細(S=1/2)

13	デバイダー	12	SPG 1.0t	珪藻土焼き付け塗装
12	パーテーション	4	SPCC 0.6~0.8t	珪藻土焼き付け塗装
11	シツガ-錠付引き手	1	オ-トロック式、真鍮製	加-ムメキ
10	引出し取っ手	6	樹脂製、ネ-ムプレート付	生地(黒)
9	ブラインドシ-ル	1		
8	深型引出し	2	SPCC 0.7~1.6t	珪藻土焼き付け塗装
7	浅型スライド棚	4	SPCC 0.7~1.6t	珪藻土焼き付け塗装
6	両開き戸	1	SPCC 0.8t	珪藻土焼き付け塗装
5	棚板	1	SPCC 0.8t	珪藻土焼き付け塗装
4	裏板	1	SPCC 0.8t	珪藻土焼き付け塗装
3	地板	1	SPCC 0.8t	珪藻土焼き付け塗装
2	側板	2	SPCC 0.8t	珪藻土焼き付け塗装
1	本体天板	1	SPCC 0.8t	珪藻土焼き付け塗装
No.	部品名	数	規格・品番・仕様	表面処理
			生産工場	4603
			納品形態	完成品
			塗装色	グリーン
			マンセル近似値	7.567/2.5(GN)



A部詳細(S=1/7)



作成日  
2009.9.24

検図  
山田

TRUSCO トラスコ中山株式会社

品名  
スライド棚工具キャビネット作業台  
天板なし881×551×1045

品番  
DX-33A

Scale  
1/14