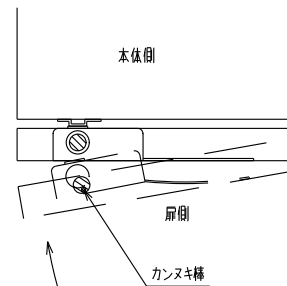


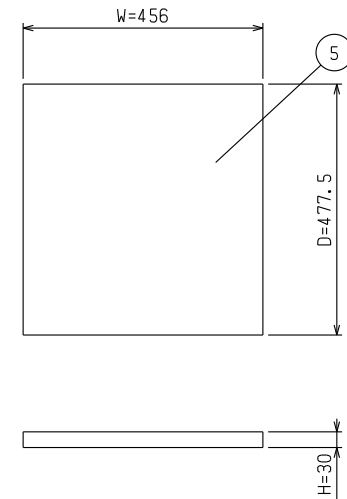
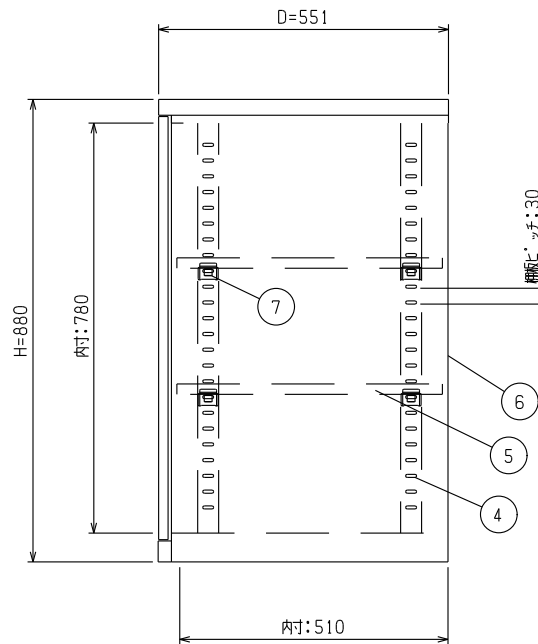
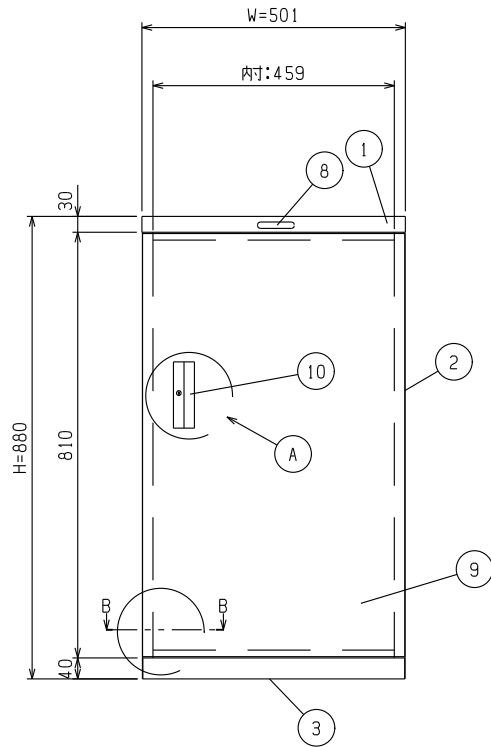
A部詳細(1/5)

レバーを上げると上下のカンヌキが外れ
扉を閉じるとカンヌキが自動的にかかる。



B-B断面図(S-1/5)

10	シリンダー錠付引手	1	オートロック式 鋼製	クロームメッキ
9	片開き戸	1	SPCC 0.8t	メラミン焼付け塗装
8	ブランドシール	1		
7	棚板受け金具	8	SPCC 1.2t	ユニクロメッキ
6	裏板	1	SPCC 0.8t	アルマイト処理
5	棚板	2	SPCC 0.8t	メラミン焼付け塗装
4	棚板受け板	4	SPCC 0.6t	メラミン焼付け塗装
3	地板	1	SPCC 0.8t	メラミン焼付け塗装
2	側板	2	SPCC 0.8t	メラミン焼付け塗装
1	天板	1	SPCC 0.8t	メラミン焼付け塗装
N.o.	部品名	数	規格・品番・仕様	表面処理
	生産工場		4603	
	納品形態		完成品	
	塗装色		グリーン	
	マンセル近似値		7.5G7/2.5 (GN)	



備考:

質量: 23.0kg

一台あたりの最大積載量: 200kg

一段あたりの均等積載量: 80kg

作成日

2016.08.23

検図

北川

TRUSCO トラスコ中山株式会社

品名 中量キャビネット

500×550×600

品番

DX-558Z

Scale

1/10

用紙: A3