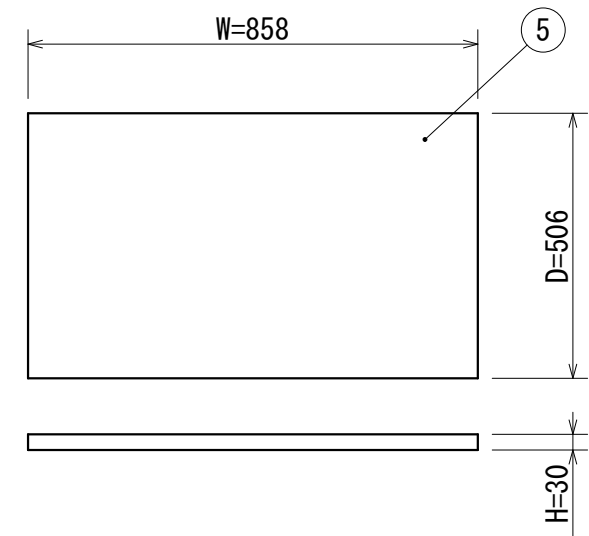
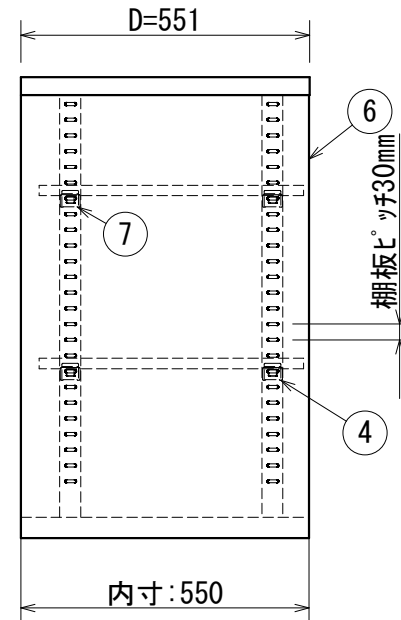
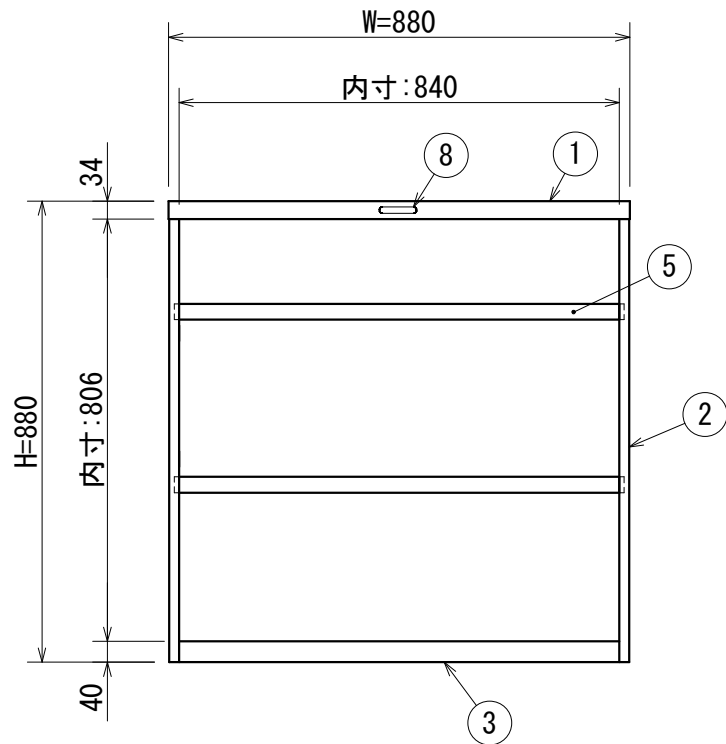


| | | | | |
|-----|--------|---|-----------|----------------|
| 8 | ブラッドール | 1 | | |
| 7 | 棚受け金具 | 8 | SPCC 1.2t | エニカマキ |
| 6 | 裏板 | 1 | SPCC 0.8t | 珪シ焼き付け塗装 |
| 5 | 棚板 | 2 | SPCC 0.8t | 珪シ焼き付け塗装 |
| 4 | 棚板受け板 | 4 | SPCC 0.6t | 珪シ焼き付け塗装 |
| 3 | 地板 | 1 | SPCC 0.8t | 珪シ焼き付け塗装 |
| 2 | 側板 | 2 | SPCC 0.8t | 珪シ焼き付け塗装 |
| 1 | 天板 | 1 | SPCC 1.0t | 珪シ焼き付け塗装 |
| No. | 部品名 | 数 | 規格・品番・仕様 | 表面処理 |
| | | | 生産工場 | 4603 |
| | | | 納品形態 | 完成品 |
| | | | 塗装色 | グリーン |
| | | | マンセル近似値 | 7.567/2.5 (GN) |



備考:

質量: 35.0kg

一台あたりの最大積載量: 200kg

一段あたりの均等積載量: 80kg

作成日
2009. 9. 23

検図
山田

TRUSCO トラスコ中山株式会社

品名 中量オープン保管庫
880×551×880

品番
DX-858X

Scale
1/14