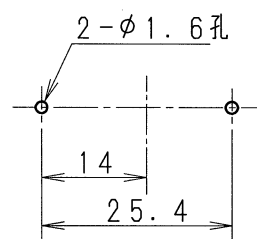
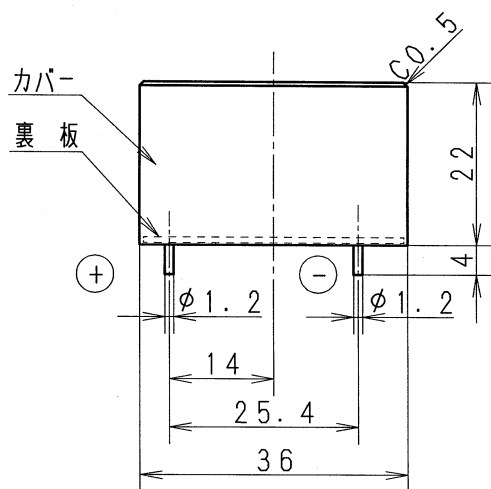
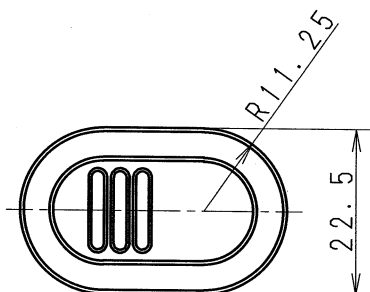


主要部品材質	構成要素	材 料	色 彩	処 理	備 考
	カバー	ABS樹脂	黒	射 出	
	裏 板	ポリカーボネート	黒		



プリント板加工図（銅箔面）

定 格	定 格	DC3V 40mA	使 用 条 件	<ol style="list-style-type: none"> 1. 磁石を近づけたり、プザー開口部前面に板、膜をつけたりすると音量、音質が著しく変化します。 2. 油、水、鉄粉、鉄屑等が開口部に付着しないよう注意してください。故障の原因となります。 3. 瞬時電流値が200~400mAありますので、Tr, ICとの直結等の場合には十分考慮してください。 4. 交流を整流した直流電源でご使用の場合、リップル分が多いとホロホロ回数が大きく変化します。また、音質が濁りますので注意してください。
	動作電圧	DC2.4~3.6V		
	動作電流	55mA以下（25℃定格電圧にて）		
	音 量	65dB（25℃ 前方1m 定格電圧にて）		
	基本鳴動周波数	2.3kHz（25℃ 定格電圧にて）		
	寿 命	連続鳴動1000時間以上（25℃定格電圧にて）		
	温度上昇値	カバー-外壳にて20K以下（定格電圧にて）		
	ホロホロ回数	15±10回/秒（25℃ 定格電圧にて）		
	端子引張強度	19.6N以下		
	使用温度範囲	-10~60℃		
	使用湿度範囲	95%以下		
	衝撃限度	980m/s ² 以下		
	質 量	20g		

商品仕様書図	品名	プリント板型器具用電子プザー (ホロホロ) DC3V	品番	EB2333	記号	ZS
単位：mm 第三角法	作成	1979年 6月 15日	改	パナソニック株式会社		