

# エンコーダ 12形絶縁軸タイプ EC12シリーズ



絶縁軸タイプで、多彩なバラエティ。

- 検出
- プッシュ
- スライド
- ロータリ
- エンコーダ
- 電源
- ディップタイプ
- 多機能操作デバイス
- タクトスイッチ<sup>®</sup>
- カスタム製品



## 特長

- 外形寸法12mmで、12パルス12クリックおよび24パルス24クリックの高分解能を実現。
- 軸、軸受に新規構造を採用し、高精度で好フィーリングを実現。
- インクリメンタルタイプ。
- プッシュスイッチ付で丸形状の新タイプをバラエティ追加。(15パルス/30クリック) EC12Dタイプ。

## 用途

- DVDプレーヤ、ミニコンポ、CDプレーヤ、ポータブルオーディオ、モニタなど、映像音響機器の各種コントロール用
- オーディオミキサ、電子楽器などの各種コントロール用
- プッシュスイッチ付 (EC12D:新タイプ) は、カーオーディオ、カーナビゲーションのボリュームコントロール

## 主な仕様

項目	仕様	
定格	0.5mA 5V DC	
動作寿命	クリックなし	15,000 cycles
	その他	30,000 cycles

## 製品一覧

### ハイカラータイプ

操作部長さ (mm)	トルク (mN・m)	クリック数	分解能	操作方向	プッシュオンスイッチ作動力(N)	プッシュオンスイッチ移動量 (mm)	最小梱包単位 (pcs.)	製品番号	電印納	図番
15	Standard 3 to 20	12	12	Vertical	—	—	1,200	EC12E1220407	○	2
20								EC12E1220406	●	1
25								EC12E1220405	○	
8.5 (貫通軸)	Lightest (jog) 3±2	12	12					EC12E1220301	○	3
20								EC12E1240405	○	1
25								EC12E1240406	○	
8.5 (貫通軸)	Standard 3 to 20	24	24					EC12E1240301	○	3
15								EC12E24204A2	○	2
17.5								EC12E24204A7	○	
20	Lightest (jog) 3±2	24	24					EC12E24204A8	●	1
25								EC12E24204A9	○	
8.5 (貫通軸)								Lightest (jog) 10 max.	なし	なし
20	EC12E24404A8	○	1							
25	EC12E24404A6	○								
8.5 (貫通軸)	Standard 25±15	なし	なし	EC12E2440301	○	3				
20				EC12E24104A6	○	1				
25				EC12E2430404	○					
								EC12E2430401	○	

■ 製品一覧  
軸受付タイプ

操作部長さ (mm)	トルク (mN・m)	クリック数	分解能	操作方向	プッシュオンスイッチ作動力 (N)	プッシュオンスイッチ移動量 (mm)	最小梱包単位 (pcs.)	製品番号	電即納	図番
25	Standard 3 to 20	12	12	Vertical	—	—	950	EC12E1220813	○	4
20		24	24					EC12E2420802	●	
25								EC12E2420801	○	
30								EC12E2420803	○	
20	Standard 25±15	なし	24	—	—	950	EC12E2430804	○		
25							EC12E2430803	○		
30							Heavy 40±15	EC12E2460802	○	

スイッチ付タイプ


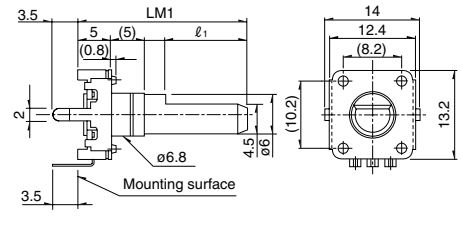
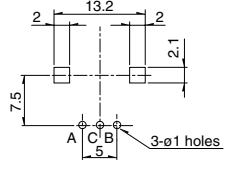

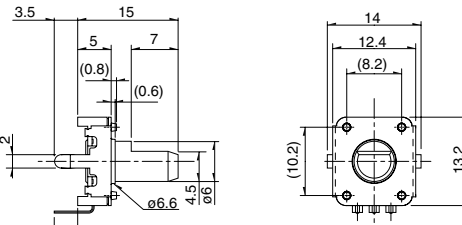
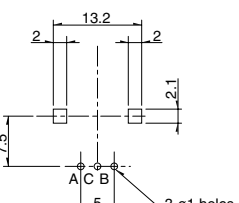
操作部長さ (mm)	トルク (mN・m)	クリック数	分解能	操作方向	プッシュオンスイッチ作動力 (N)	プッシュオンスイッチ移動量 (mm)	最小梱包単位 (pcs.)	製品番号	電即納	図番
17.5	5±3	30	15	Vertical	3	0.5	1,200	EC12D1524401	○	5
	10±5							EC12D1564401	○	

■ 注記

- ナット、ワッシャは添付されません。必要な場合はご指示ください。
- 電即納欄中の●印の付いている製品は、数量により即納が可能です。○印製品は受注生産となります。詳細は、電即納ホームページ (<http://www4.alps.co.jp>) をご確認ください。

■ 外形図

Unit:mm

No.	製品写真	形状	プリント基板取付寸法図 (取付面より見る)								
1		 <table border="1" data-bbox="981 1344 1109 1444"> <tr> <td>LM1</td> <td>l1</td> </tr> <tr> <td>17.5</td> <td>5</td> </tr> <tr> <td>20</td> <td>7</td> </tr> <tr> <td>25</td> <td>12</td> </tr> </table>	LM1	l1	17.5	5	20	7	25	12	
LM1	l1										
17.5	5										
20	7										
25	12										
2	Short shaft 										

検出  
プッシュ  
スライド  
ロータリ

エンコーダ

電源  
ディップタイプ  
多機能操作デバイス

タクトスイッチ®


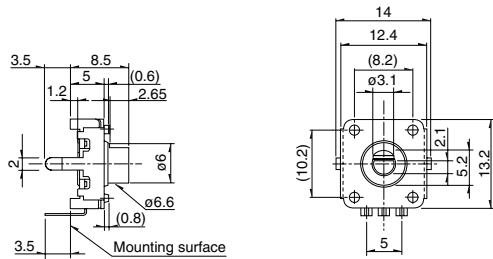
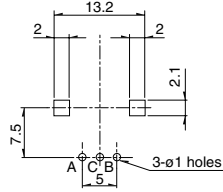

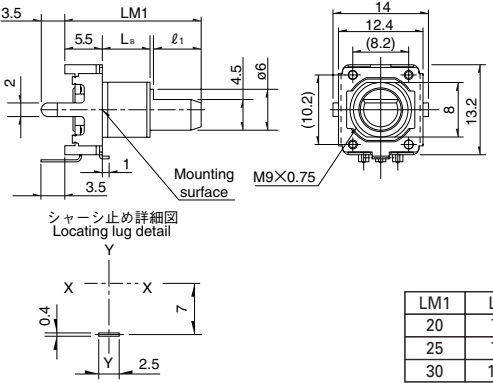
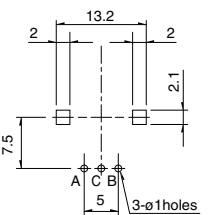

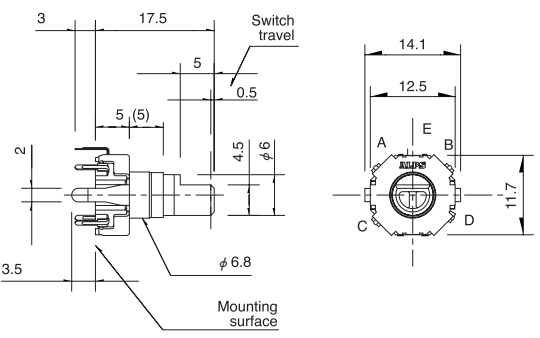
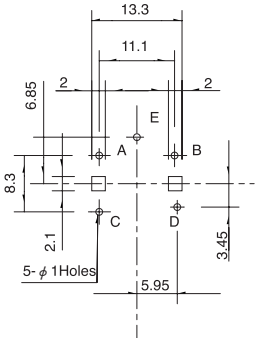
カスタム製品

インクリメンタル

アソリユート

外形図

Unit:mm

No.	製品写真	形状	プリント基板取付寸法図 (取付面より見る)												
3	貫通軸 														
4	軸受付き 	 <table border="1" data-bbox="917 1041 1109 1131"> <thead> <tr> <th>LM1</th> <th>Le</th> <th>l1</th> </tr> </thead> <tbody> <tr> <td>20</td> <td>7</td> <td>7</td> </tr> <tr> <td>25</td> <td>7</td> <td>12</td> </tr> <tr> <td>30</td> <td>12</td> <td>12</td> </tr> </tbody> </table>	LM1	Le	l1	20	7	7	25	7	12	30	12	12	
LM1	Le	l1													
20	7	7													
25	7	12													
30	12	12													
5	スイッチ付タイプ 														

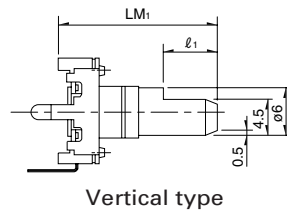
- 検出
- プッシュ
- スライド
- ロータリ
- エンコーダ
- 電源
- ディップタイプ
- 多機能操作デバイス
- タクトスイッチ®
- カスタム製品
- インクリメンタル
- アブソリュート

## 製品バラエティ

■ 軸寸法の種類  
平軸

Unit:mm

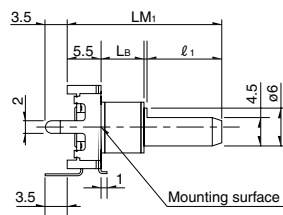
## ハイカラータイプ



細部寸法

LM <sub>1</sub>	l <sub>1</sub>
17.5	5
20	7
22.5	7
25	12
30	12

## 軸受け付タイプ



細部寸法

LM <sub>1</sub>	L <sub>B</sub>	l <sub>1</sub>
20	7	7
25	7	12
30	12	12
35	12	12

12クリックタイプは除く

検出

プッシュ

スライド

ロータリ

エンコーダ

電源

ディップ  
タイプ多機能操作  
デバイス

タクトスイッチ®

カスタム  
製品インクリ  
メンタル

アブソリュート

製品仕様

項目	EC12E		EC12D
	クリック付き	クリックなし	スイッチ付き
検出	使用温度範囲		
	-40°C to +70°C		
プッシュ	最高使用電流 (抵抗負荷)		
	5mA		
スライド	定格	0.5mA 5V DC	
ロータリ	出力信号	A, B 2信号の位相差出力	
エンコーダ	出力波形		
電源	電氣的性能	$V_1=V_2=1.5V \text{ max.}$	
ディップタイプ			
多機能操作デバイス	しゅう動雑音	$R=10k\Omega$ にて チャタリング: 3ms max. バウンス : 2ms max.	
タクトスイッチ®	絶縁抵抗	10MΩ min. 250V DC	
カスタム製品	耐電圧	300V AC 1min, または 360V AC 1sec.	
インクリメンタル	回転トルク	—	25±15mN・m, 10mN・m max., 40±15mN・m
アブソリュート	クリックトルク	3±2mN・m, 3 to 20mN・m	—
	軸押し強度	80N	
	はんだ耐熱性	手はんだ	350°C以下, 3s以内
		ディップはんだ	260°C±5°C, 3±1s
		リフローはんだ	—
耐久性	回転寿命	30,000cycles	15,000cycles
耐候性	耐寒性	-40±3°C for 240h±10h	
	耐熱性	85±3°C for 240h±10h	
	耐湿性	60±2°C, 90 to 95%RH for 240h±10h	

プッシュオンスイッチ仕様

項目	EC12D
スイッチ回路・接点数	単極単投 (プッシュオン)
スイッチ移動量	0.5±0.3mm
スイッチ作動力	3 <sup>+1.5</sup> <sub>-1.0</sub> N
定格	1mA 5V DC
接触抵抗	100mΩ max.
負荷寿命特性	30,000 times min.