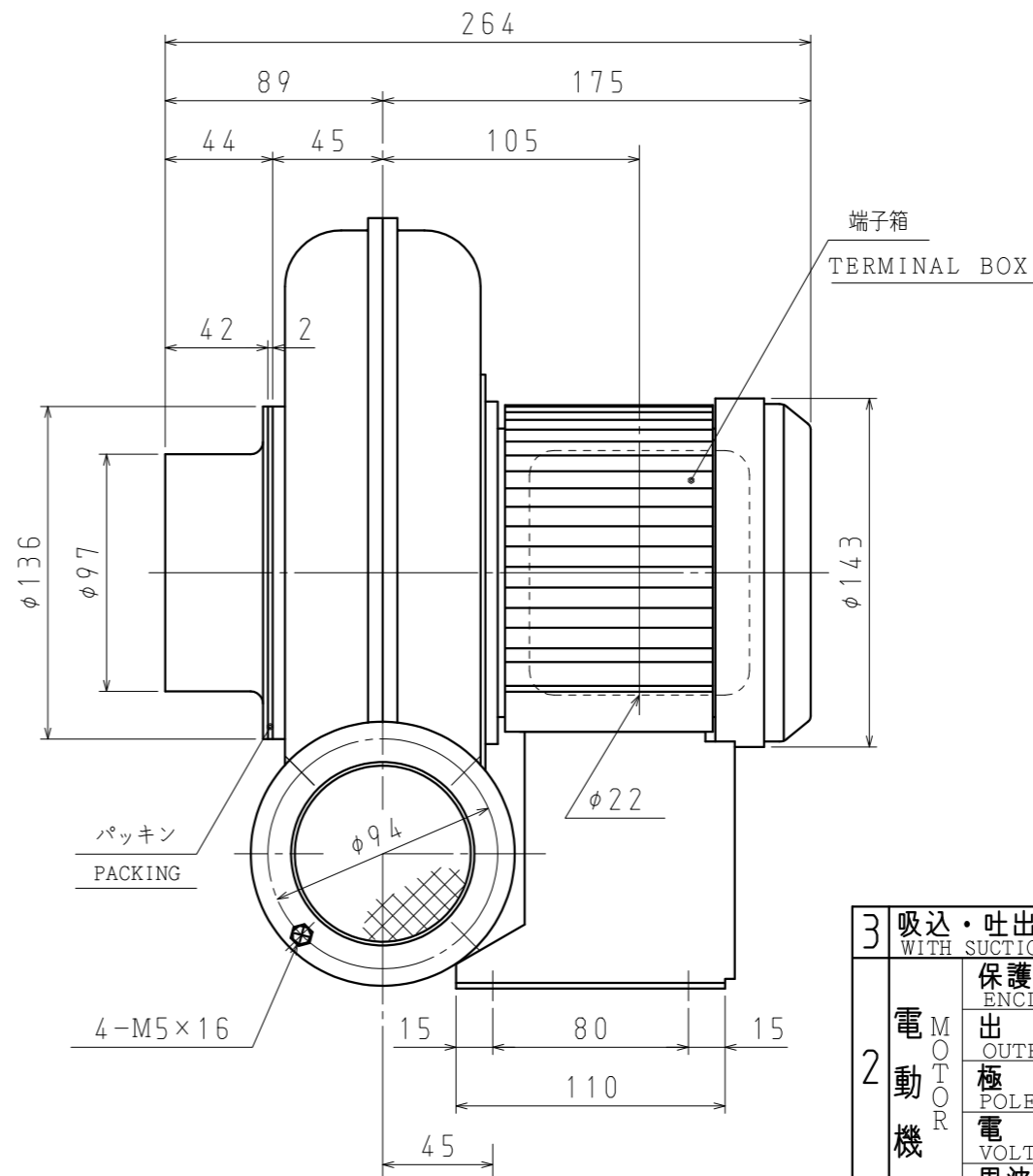
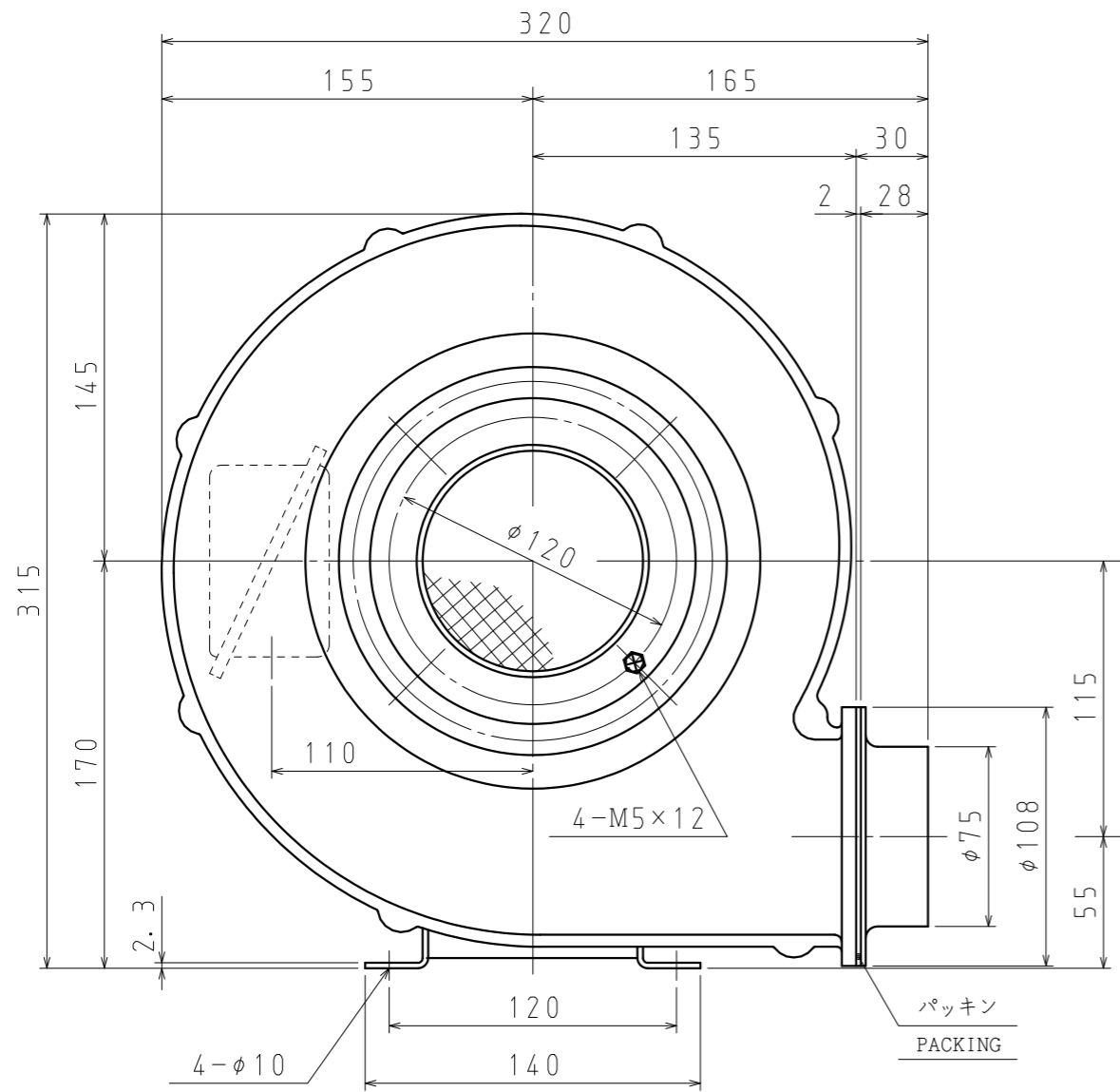


訂正日 DATE	訂正内容 REVISION	訂正者 REVISED BY
△×		
△×		
△×		



(99年型)
(99MODEL)

3	吸込・吐出 溶接金網付 (4メッシュ d0.7) WITH SUCTION AND DISCHARGE WIRE NET (4 MESH d0.7)		
2	電動機	保護方式 ENCLOSURE	全閉外扇形 TOTALLY ENCLOSED FAN COOLED TYPE
		出力 OUTPUT [kW]	0.2
		極数・相 POLES PHASE	2・1
		電圧 VOLTAGE [V]	100
		周波数 FREQUENCY [Hz]	50 60
1	送風機	風量 (MAX.) VOLUME [m ³ /min]	6.5 7.5
		静圧 (MAX.) [kPa] STATIC PRESSURE	0.80 1.15
		回転数 SPEED [min ⁻¹]	2800 3400
		標準吸込状態 STANDARD SUCTION CONDITION	温度 TEMPERATURE 20℃ 湿度 HUMIDITY 65% 絶対圧 ABSOLUTE P. 101.3kPa
仕様 SPECIFICATIONS			

作成 DRAW	R. NAKAMURA	作成日 DATE	2000. 9. 8 SEPTEMBER 8, 2000
尺度 SCALE	1:3	品名 TYPE	EC-75S-R3A3
承認 APPROVE	N. YANAGI	図名 TITLE	外形寸法図 DRAWING FOR EXTERNAL DIMENSIONS
昭和電機株式会社 大東工場 SHOWA DENKI CO., LTD DAITO FACTORY		図番 DRAWING NO.	JC05R3A301-0

図歴 RECORDS