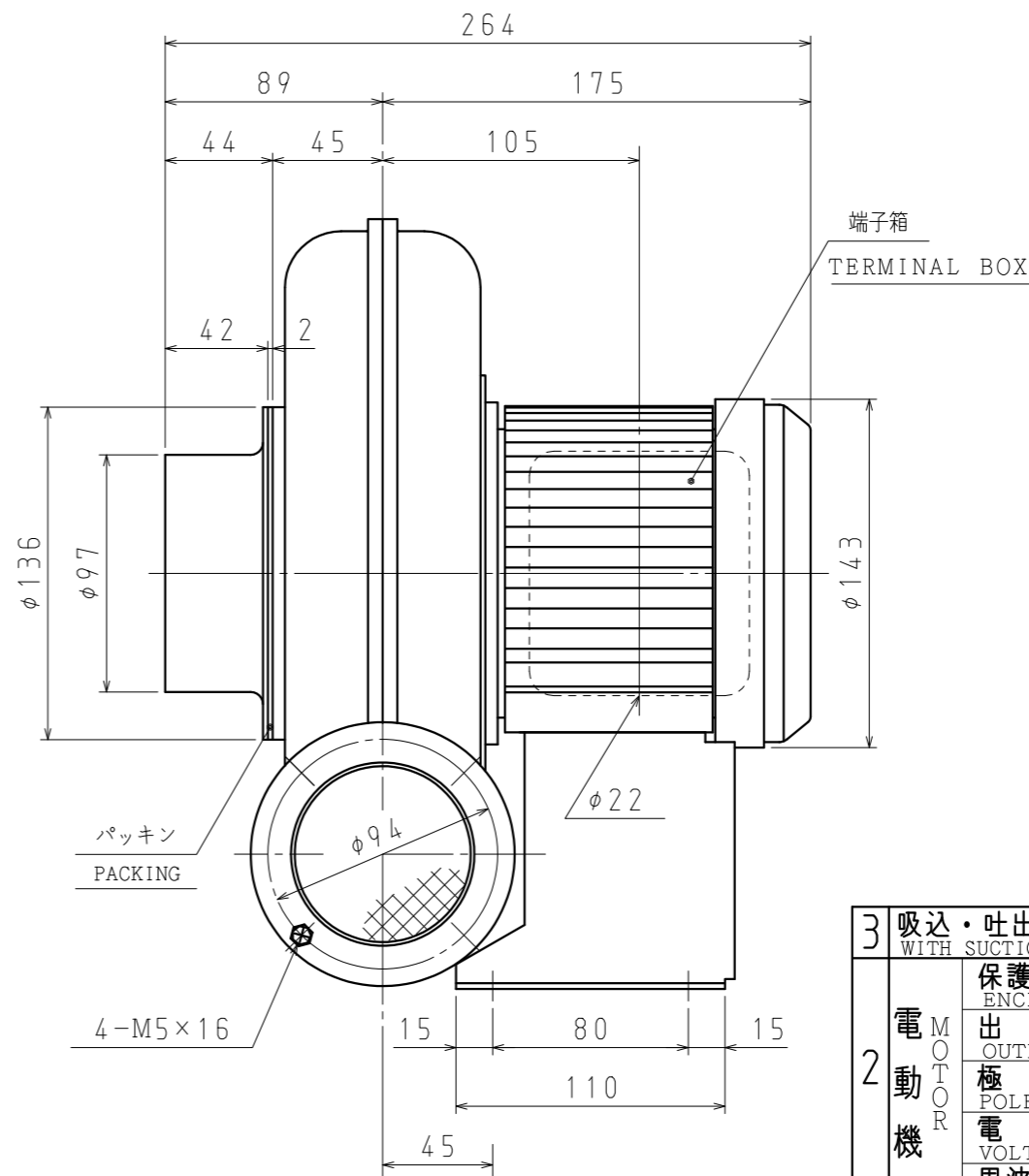
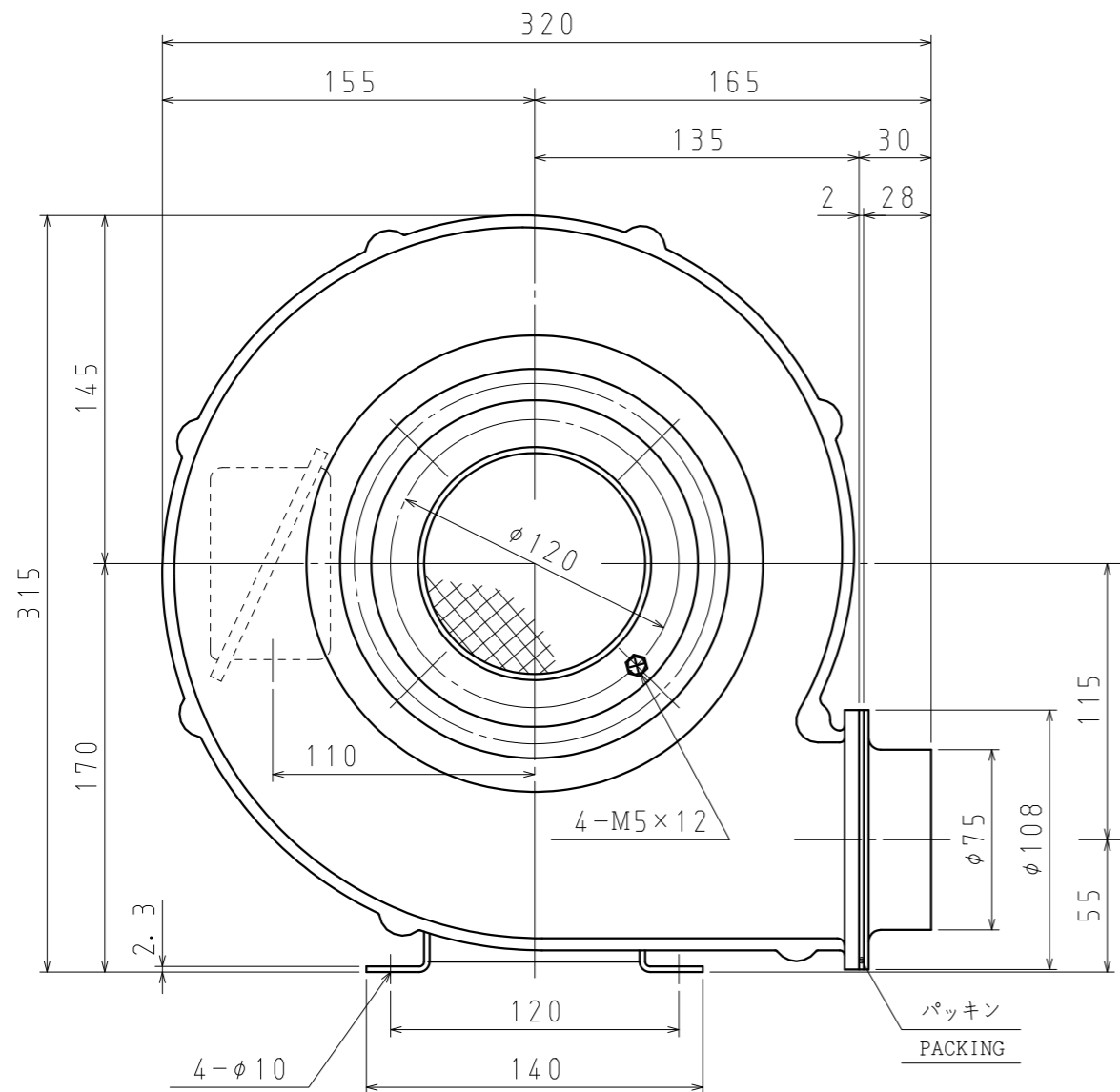


訂正日 DATE	訂正内容 REVISION	訂正者 REVISED BY
△×		
△×		
△×		



(99年型)
(99MODEL)

3	吸込・吐出 溶接金網付 (4メッシュ d0.7) WITH SUCTION AND DISCHARGE WIRE NET (4 MESH d0.7)	
2	保護方式 ENCLOSURE	全閉外扇形 TOTALLY ENCLOSED FAN COOLED TYPE
	出力 OUTPUT (kW)	0.2
	極数・相 POLES PHASE	2・3
	電圧 VOLTAGE (V)	200 200/220
	周波数 FREQUENCY (Hz)	50 60
1	風量(MAX.) VOLUME (m ³ /min)	6.5 7.5
	静圧(MAX.) (kPa) STATIC PRESSURE	0.80 1.15
	回転数 SPEED (min ⁻¹)	2800 3400
	標準吸込状態 STANDARD SUCTION CONDITION	温度 TEMPERATURE 20℃ 相対湿度 HUMIDITY 65% 絶対圧 ABSOLUTE P. 101.3kPa
仕様 SPECIFICATIONS		

⊙ □	担当 DESIGN R. NAKAMURA	作成日 DATE 2000.9.8 SEPTEMBER 8, 2000
尺度 SCALE 1:3	担当 DESIGN 検図 CHECK N. YANAGI	品名 TYPE EC-75T-R313
昭和電機株式会社 大東工場 SHOWA DENKI CO., LTD DAITO FACTORY		図名 TITLE 外形寸法図 DRAWING FOR EXTERNAL DIMENSIONS
		図番 DRAWING NO. JC07R31301-0

図歴 RECORDS