

ELS

(周囲温度25℃時)					
電気特性	入力電圧(AC)	(V)	100	200	242
	周波数	(Hz)	50/60		
	入力電流	(A)	1.77	0.87	0.74
	消費電力	(W)	177	171	170
器具特性	相関色温度	(K)	5000	4000	3000
	器具光束	(lm)	24000	20000	19400
	固有エネルギー消費効率 (lm/W)	100V	135.6	113.0	109.6
		200V	140.4	117.0	113.5
		242V	141.2	117.7	114.1
	平均演色評価数	(Ra)	70	80	80
LED寿命	(h)	60000 ※1			

保証値ではありません。
 ※1
 LEDの設計寿命であり、その寿命を保証するものではありません。
 また、照明器具の寿命は従来光源を使った製品と同様に8~10年での交換を推奨しています。

適合電線	
電源線用端子台	調光線用端子台
〈電源線,アース線〉 φ1.6/φ2.0軟銅単線 むき代15±2mm	〈調光線〉 0.5~2.0軟銅より線 むき代8.5±0.5mm

仕上色 ホワイト(半艶)(日塗EHN-95)

▲安全上のご注意

- この器具は一般屋内用器具です。下記の使用環境・条件では使用しないでください。
 - ・雨や水のかかる場所(軒下を含む)
 - ・塩害地域
 - ・強い風の吹き抜ける場所
 - ・振動や衝撃の多い場所
 - ・腐食性ガスや可燃性ガスの発生する場所
 - ・粉塵の多い場所
 - ・湿度が常時85%を超える場所
- 天井吊下げ専用器具です。指定以外の取り付けをおこなうと天井材の破損、器具の落下の原因となります。
- 器具は構造物等の平滑な面に取り付けてください。
- 周囲温度が-10℃~40℃の環境で使用するように設計していますが、一時的に60℃まで上昇する場所で使用することは可能です。ただし、周囲温度が60℃を超える場所で使用した場合、内蔵の温度ヒューズが働き、LEDが消灯する場合があります。電子部品の保護機能であり、温度が下がれば復帰しますが、このような環境下では使用しないでください。
- 器具と被照射物は0.5m以上離してください。距離を保たないと被照射物の変色、変形の原因となります。
- 器具を安全に使用いただくためには、カタログや取扱説明書を参照してください。

使用上のご注意

- この器具は、初期照度補正機能付きです。
- 電源装置,LEDは標準組込みです。LEDの交換はできません。予めご了承ください。
- LEDの発光色,明るさを含む器具の特性にはバラツキがありますので、予めご了承ください。

調光形(PWM信号方式)

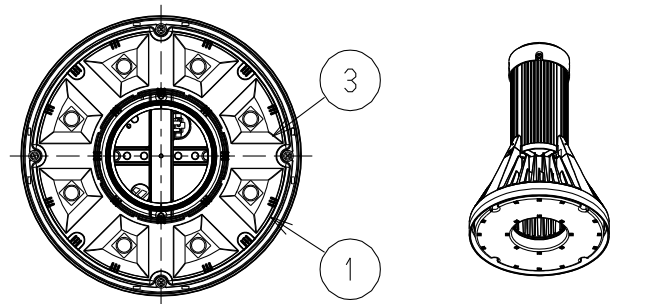
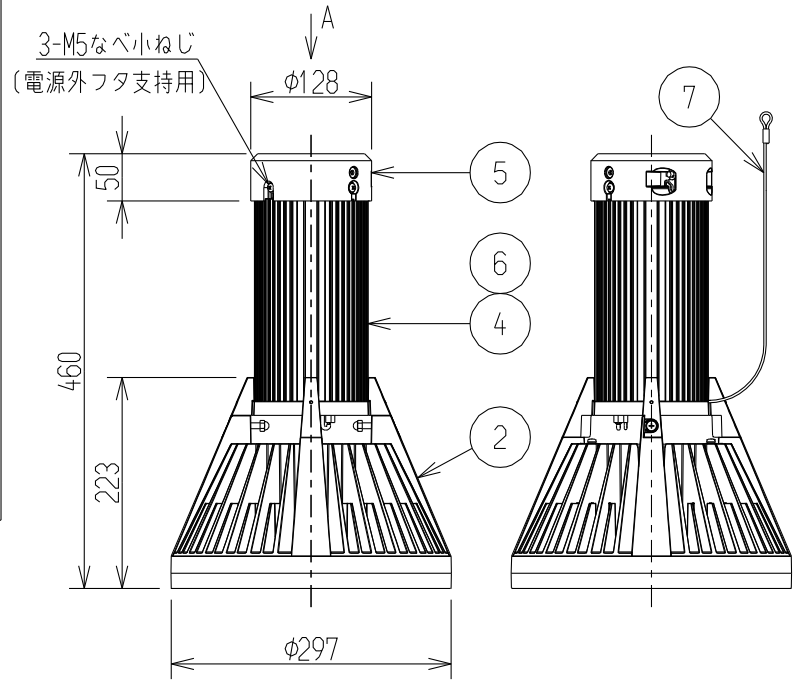
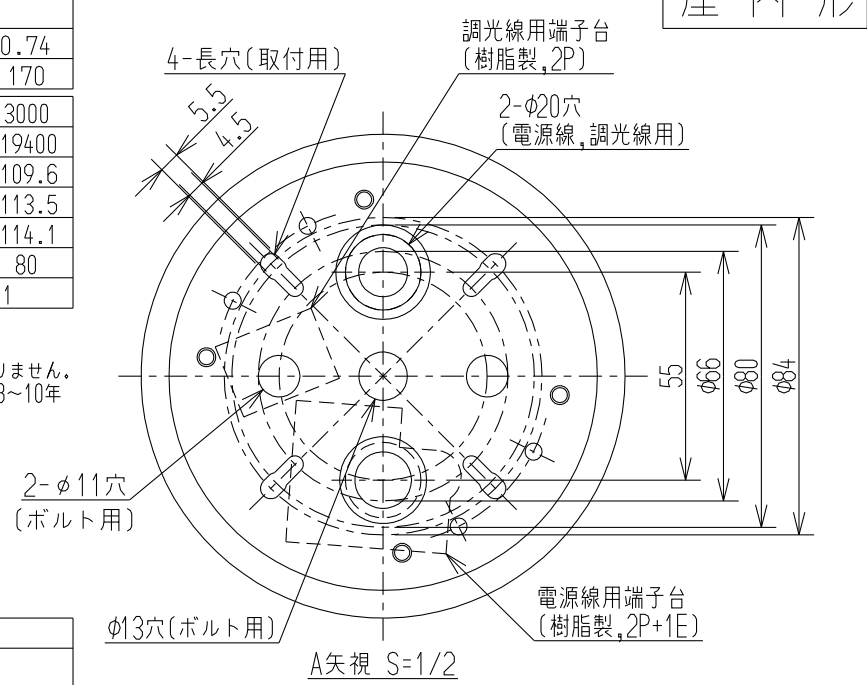
- 調光器を用いて約15%~100%の調光をすることができます。
- 調光器の取扱いは調光器の取扱説明書をご覧ください。

推奨調光器	I.DF-70162-PD	I.DF-70170-PD
-------	---------------	---------------

構造物への施工方法

- ボルト1本吊りの場合
構造物取付面にM10またはM12のスタッドボルトを長さ20~25mmで施設し、φ13穴(ボルト用)を用いて取付けてください。
- ボルト2本吊りの場合
構造物取付面にM10のスタッドボルト2本を取付間隔55mm,長さ20~25mmで施設し、2-φ11穴(ボルト用)を用いて取付けてください。

屋内形



160122
150819

田辺	7	落下防止ワイヤー	ステンレス φ2	1	L=470 付属品	品名	LEDioc HIGH-BAY Δ (中角形)					
	6	電源	組立品	1	LED用		EHCL18211M/NP JX8 (5000K)	質量	6.5Kg	単位	mm	尺度
5	電源外蓋	アルミダイカスト	1	ポリエステル樹脂焼付塗装	EHCL18211M/WP JX8 (4000K)							
4	電源ケース	アルミ押出材	1	ポリエステル樹脂焼付塗装	EHCL18211M/LP JX8 (3000K)							
3	反射鏡	アルミダイカスト	1	鏡面								
水嶋	2	灯体	マグネシウム合金	1	ポリエステル樹脂焼付塗装	図番	LLPD05890-1					
孫	1	前面カバー	アクリル t3	1	シボ加工仕上げ							
部番		部品名	材質・材厚	数	備考							