

TRUSCO

PRO TOOL

Skilled professionals need professionally qualified tools.
This line of products brings manufacturers all the advantages of
using excellent equipment,
and will satisfy each and every user in the workplace.

取扱 説明書

軽量作業台EL型・補助テーブルELS型

この度は、TRUSCO軽量作業台EL型、補助テーブルELS型をお買い上げいただきまことにありがとうございます。本製品は、組み立てやすいシンプルな構造ながら、機能性と軽量化を追求した普及タイプの作業台です。また、美しい仕上げを施しており、軽作業用としてはもちろん、組立・梱包作業用として工場・オフィス・学校・作業室などで未永くご使用いただけます。

EL型 天板の均等静止荷重 200kg ※均等静止荷重とは、天板の表面に均一に荷重をかけた場合に耐えられる重さの合計量をいいます
ELS型 天板の均等静止荷重 100kg ※表示荷重内であっても、一部に集中荷重をかけないで下さい。

安全上のご注意 **必ずお守り下さい。**

お使いになる人や、他の人への危害や財産への損害を未然に防止するため、必ずお守りいただく内容を次の要領で説明しています。



警告

誤った使いかたをすると「死亡または重傷などを負う可能性が想定される」内容を説明しています。

■表示荷重以上の荷重をかけない
作業台が破損・変形・転倒し、怪我をする恐れがあります。

■キャスター付での使用時は、“キャスターの耐荷重” “作業台の耐荷重” のどちらか小さい方の荷重以下で使用する

■キャスター付での移動時は、天板の上に物を置いたり、作業はしない。また、運搬に使用しない

■不安定な場所に設置しない
作業台が転倒したり、積載物が落下して、怪我をする恐れがあります。

■側面や正面からの大きな力をかけない
作業台が破損・変形・転倒し、怪我をする恐れがあります。

作業台が転倒したり、積載物が落下して、怪我をする恐れがあります。



注意

誤った使いかたをすると「傷害または財産への損害が発生する可能性が想定される」内容を説明しています。

■屋外や水のかかる場所に設置しない。また、ぬれたものを置かない

作業台にサビが発生しやすくなり、強度等、品質が著しく低下する恐れがあります。

■表示荷重内であっても、一部に集中荷重をかけない

■作業台の切断、改造をしない

作業台が不安定になり、危険です。また、切断のバリ等で怪我をする恐れがあります。

■組立は、この組立・取扱説明書に記載の組立て手順に従う

手順を誤ると組立中に部品が外れたり倒れたりして怪我をする恐れがあります。

■天板面は必ず水平になるよう、アジャスターを調節して使用する

傾いていると作業台が転倒したり、積載物が落下したりして、怪我をする恐れがあります。

■作業台の上横棧・下横棧、テーブルの下棚の端面を素手で触らない

鋭利な部分に触れて、怪我をする恐れがあります。

■脚部のすき間に指を入れない

指が抜けなくなったり、怪我をする恐れがあります。

●本製品を第三者に譲渡、貸し出しする場合、必ずこの説明書を添えてお渡してください。

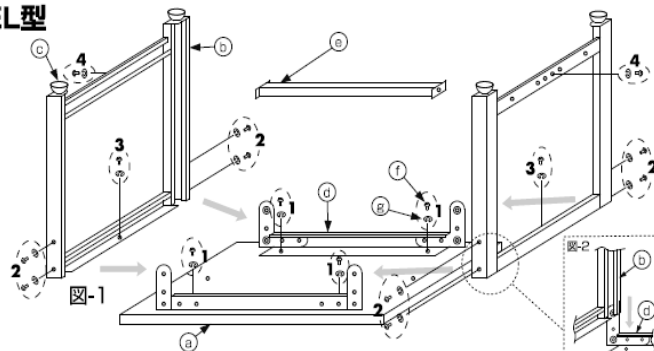
※この取扱い説明書は、紛失しないよう、大切に保管してください。

EL型 軽量作業台・ELS型 補助テーブル 組立説明図

組み立てる前に梱包内容がすべて揃っているか、ご確認ください。※万一不足の部品があった場合は、すぐに購入先へお知らせ下さい。

※組み立て時は、軍手や保護メガネなどの保護具を装着して組立て下さい。

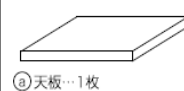
EL型



組立順序

1. ①の箱から天板(a)、③の箱から上横棧(d)を取出し、天板(a)の裏面(埋込ナット有)を上置いて、上横棧(d)を図-1のように天板(a)のナットに合わせ、SW(g)とボルト(f)で仮止めして下さい。
2. ②の箱から脚(b)を取出し、図-2のように上横棧(d)の取付金具を脚(b)の中に差込み、ボルト穴を合わせ、SW(g)とボルト(f)で仮止めして下さい。(8ヶ所)
3. 脚(b)の上側のボルト穴を天板(a)のナットに合わせ、SW(g)とボルト(f)で仮止めして下さい。(2ヶ所)

部品明細 3梱包中の①



① 天板…1枚

3梱包中の②



② 脚(③アジャスター付)…2本

3梱包中の③

④ 上横棧…2本

⑤ 下横棧…1本

⑥ ボタンボルト(M6×15)…別表

⑦ SW(スプリングワッシャー)…別表

⑧ 六角レンチ(M4)…1本

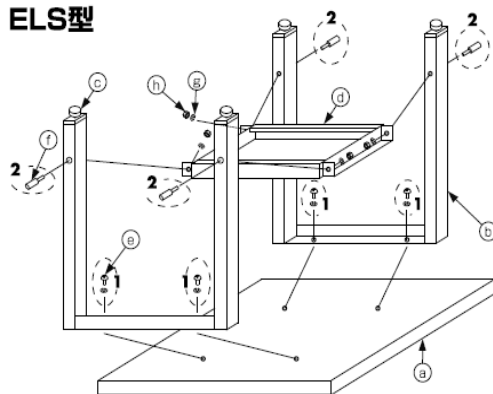
※①ボタンボルト、⑧SWの数

機種	入数
EL-0960、0975	16
EL-1260、1275	16
EL-1560、1575	18
EL-1860、1875	18

上横棧④の金具を脚②の中に差し込み

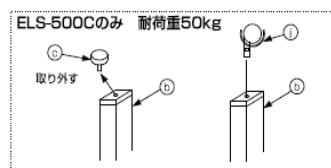
4. ③の箱から下横棧(e)を取出し、脚(b)の下棧の間にはめ込み、下横棧(e)を任意のボルト穴に合わせ、SW(g)とボルト(f)で仮止めして下さい。(2ヶ所)
 5. 1. 2. 3. 4. で仮止めしたボルト(f)をもう一度六角レンチ(h)でしっかりと締付けて下さい。
 6. 組立てた状態で作業台を起こし、任意の場所に設置し、アジャスター(c)で水平調節を行い、脚4本が床面に接地しているのを確認してから御使用下さい。
- ※キャスター付の場合はアジャスター(c)を外し、代わりにキャスターをネジの根元までしっかりと締付けて下さい。

ELS型



組立順序

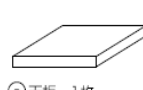
1. 箱から天板(a)と脚(b)を取出し、天板(a)の裏面(埋込ナット有)を上置いて、脚(b)の上側のボルト穴を天板(a)のナットに合わせ、SW(g)とトラスネジ(e)で仮止めして下さい。(4ヶ所)
 2. 箱から下棚(d)を取出し、脚(b)の間にはめ込み、脚(b)の下部のボルト穴に合わせ、段付ボルト(f)を差込み、SW(g)とナット(h)で仮止めして下さい。(4ヶ所)
 3. 1. 2. で仮止めしたトラスネジ(e)と段付ボルト(f)をもう一度しっかりと締付けて下さい。
 4. 組立てた状態で作業台を起こし、任意の場所に設置し、アジャスター(c)で水平調節を行い、脚4本が床面に接地しているのを確認してから御使用下さい。
- ※キャスター付の場合はアジャスター(c)を外し、代わりにキャスター(k)をネジの根元までしっかりと締付けて下さい。



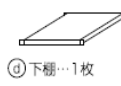
ELS-500Cのみ 耐荷重50kg

取り外す

部品明細

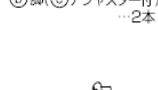


① 天板…1枚

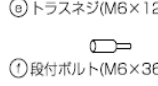


② 下棚…1枚

③ 脚(④アジャスター付)…2本

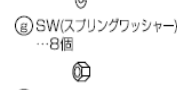


④ トラスネジ(M6×12)…4個

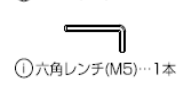


⑤ 段付ボルト(M6×36)…4個

⑥ SW(スプリングワッシャー)…8個



⑦ ナット(M6)…4個



⑧ 六角レンチ(M5)…1本

ELS-500Cのみ

⑨ キャスター(自在)…2個

⑩ キャスター(自在ストッパー付)…2個

仕様

EL型 耐荷重 (均等静止荷重) 200kg ELS型 耐荷重 (均等静止荷重) 100kg

EL型

間口(W)×奥行(D)×高さ(H)mm	17mmポリ化難天板	間口(W)×奥行(D)×高さ(H)mm	20mmポリ化難天板
900×600×740	EL-0960	1500×600×740	EL-1560
900×750×740	EL-0975	1500×750×740	EL-1575
1200×600×740	EL-1260	1800×600×740	EL-1860
1200×750×740	EL-1275	1800×750×740	EL-1875

キャスター

75φゴム車 EW-75C 耐荷重200kg

ELS型

間口(W)×奥行(D)×高さ(H)mm	17mmポリ化難天板
500×500×600	ELS-500
500×500×640	ELS-500C

キャスター

42φ双輪車 ELS-42C 耐荷重50kg

総発売元 **トラスコ中山株式会社**

〒550-0013 大阪府大阪市西区新町1丁目34番15号

日本製

E-mail: techno.center@trusco.co.jp

お客様技術相談窓口
テクノセンター

0120-509-849



この取扱説明書は
地球環境保護のため再生紙を
使用しています。