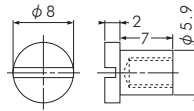
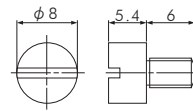


【固定用受けねじ】



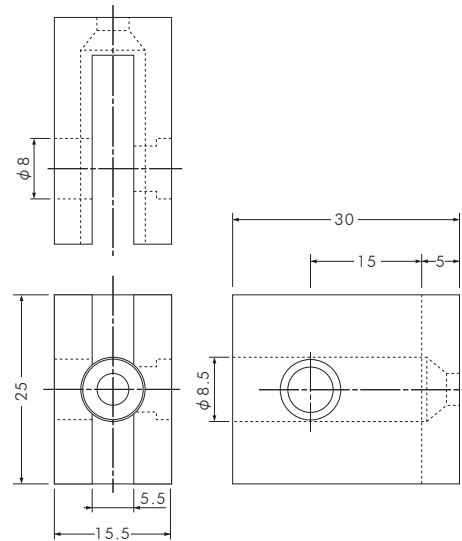
M4有効深さ6

【固定用オスねじ】



ねじ部M4-P0.7

【ピク金具本体】



単位 : mm

作成日 2017.04.05

検図 商品部

TRUSCO® トラスコ中山株式会社

品名 TRUSCOピク外用金具イージープクト25

品番 EP-AA701