

band-A-matic

半自動梱包機

荷物をテーブルに置きバンドを差し込むだけで
梱包できる手軽な梱包機

半自動梱包機 (袖机タイプ)

F20XJ-II

デザインリニューアル!



コンパクトボディ!! 店舗やオフィスに最適

 ナイガイ

スッキリとしたコンパクトボディで店舗やオフィスに最適

さらに使いやすさを重視した安心設計 /

バンドをガイドに差し込むと“ピッ”という信号音で引き締め開始をお知らせします。また、万が一バンド送りが不安定になったとしても“ビビビッ”という信号音と同時にバンド供給を停止し、バンド詰まりを防止します。(実用新案)

デパート・スーパー・店舗などでのご使用に最適・安全なリール内蔵のコンパクトボディ /

コンパクトボディにリールを内蔵し、スペース効率を向上させ、量販店、店舗、オフィスなどに最適です。

低騒音でオフィスでも快適 /

騒音問題に重点を置いた設計により、大幅な騒音の低減を実現。オフィスでも安心してお使いいただけます。

安定したバンド引き締め /

バンドの引き締めは、操作パネルのダイヤルで0~200mm までの無段階調整が可能です。

マイクロコンピュータを採用 /

マイクロコンピュータの採用により、従来より格段に電気制御の信頼性を向上させました。



バンド幅も、種類も、荷姿に合わせて選択が自由

バンド幅は5mm から15.5mm まで部品を換えずに使用可能。また、PPバンド・ソフトバンド・発泡バンドなど、各種バンドがご使用いただけます。

100V 家庭用電源で即稼働 /

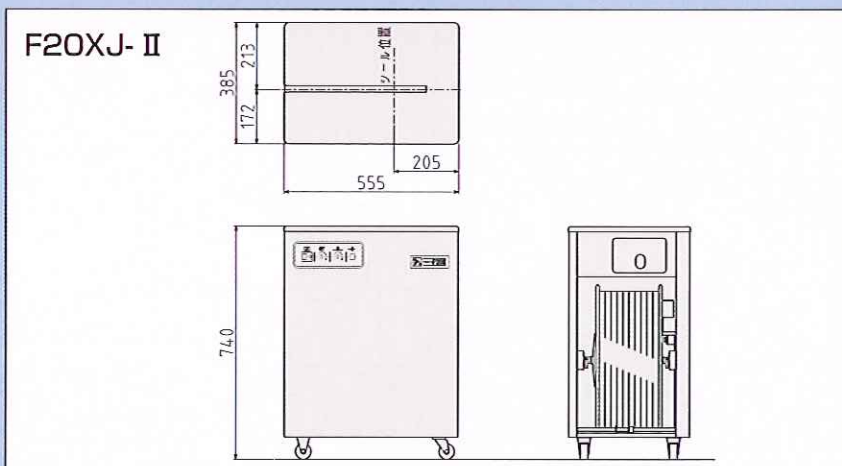
家庭用電源の単相 100V で使用可能。一般のオフィスやお店でも、その日からお使いいただけます。

標準仕様

(Specifications)

名 称	半自動梱包機 (袖機タイプ)
(Name)	
型 式	F20XJ-II
(Model)	
寸 法	幅555mm×奥行385mm×高さ740mm
(Dimensions)	
機 械 質 量	60kg
(Weight)	
梱 包 能 力	2~3秒/1結束
(Speed)	
引 締 力	最大490N (50kgf)
(Tension)	
使 用 バ ン ド	幅: 5mm~15.5mm
(Strap)	
電 源	単相 100V 50/60Hz
(Electrical requirements)	
電 気 容 量	300W
(Electrical consumption)	

寸法図



※製品の仕様及び外観につきましては改良等の理由で予告なく変更する場合がありますのでご了承ください。

品質保証の国際水準に適合。

世界が認めた信頼性、国際水準の品質を、これからもナイガイはお届けします。



このカタログは、環境にやさしい植物油インキを使用しています。

お問い合わせは下記へ

梱包・物流システム

ナイガイ株式会社

本 社 (〒104-0043) 東京都中央区湊1-7-4
URL: <http://www.bandamatic.com>

営業本部 (03) 3551-2113 札幌営業所 (011) 816-1620
東京支店 (03) 5543-6571 盛岡営業所 (019) 648-7737
仙台支店 (022) 291-7464 岡山営業所 (086) 278-9636
名古屋支店 (052) 857-1517 北陸出張所 (0765) 76-0028
大阪支店 (072) 885-7971 四国出張所 (0877) 44-3201
福岡支店 (092) 411-5664 宮崎 S & S (092) 411-5664

(代理店)