

このたびは、**TRUSCO**® ファルコンワゴンをお買い上げいただき、まことにありがとうございます。本製品は、中棚板を25mm ピッチで移動でき、両面使用が可能です。塗装は粉体塗装でサビ・キズに強く汚れも目立ちません。工場・倉庫で末長くご使用いただけます。

■ ワゴン1台当りの最大積載量（棚板1段当りの均等積載量：120kg／段）

φ75 ゴム車輪：150kg／台 φ75 ウレタン双輪車：150kg／台 φ75 ウレタン車輪：200kg／台
φ100 ゴム車輪：200kg／台 φ100 ウレタン双輪車：200kg／台 φ100 ウレタン車輪：250kg／台

※ 各棚板の均等積載量の合計量が、最大積載量／台を超えないように、また重心がなるべく下部になるように調整してください。

※ 「最大積載量」とは、各棚板の表面に均一に荷重をかけた場合に、耐えられる重さの合計をいいます。

※ 「均等積載量」とは、棚板の表面に均一に荷重をかけた場合に、耐えられる重さをいいます。

安全上のご注意

ご使用のまえに、この「安全上のご注意」をよくお読みのうえ、正しくお使いください。

※この組立・取扱説明書では、製品を安全に正しくお使いいただき、使用者や他の人々への危害や財産への損害を未然に防止するためのものです。



警告

取扱いを誤った場合に、人が死亡または重傷を負う可能性が想定される内容を示しています。

■ 最大積載量以上の荷物を置かない

ワゴンが傾いたり、棚板が曲がったりして危険です。同梱の「警告表示シール」を必ず貼付し、表示に従ってください。

■ 足をかけたり、よじのぼったりしない

キャスターがついておりますので不安定です。転倒したり、棚板が破損したり、足を滑らせて、けがをする恐れがあります。同梱の「警告表示シール」を必ず貼付し、表示に従ってください。

■ 不安定な場所に置かない

ワゴンが倒れたり、荷物が落下して、ケガをする恐れがあります。



注意

取扱いを誤った場合に、人が損傷を負う可能性が想定される内容および物的損害のみの発生が想定される内容を示しています。

■ 組立は組立・取扱説明書の手順に従う

手順を誤ると、組立中に部品が外れたり、倒れたりして、ケガをする恐れがあります。

■ 壊れやすい物、危険物、薬品等は収納しない

破損してケガをしたり、健康を害する恐れがあります。

■ 屋外や水のかかる場所で使用しない。また、ぬれた物を置かない

ワゴンが腐食し、倒壊する恐れがあります。

■ 必ずハンドルを持って動かす

棚板を持って動かすと、棚板がはずれてケガをする恐れがあります。

■ かたよった収納はしない

1枚の棚板に集中して荷重を載せる積み方をせず、ワゴン全体に均等に積んでください。バランスを失ってワゴンが転倒し、ケガをする恐れがあります。

■ 棚板の穴や隙間に指を入れない

切断面や穴の先端などで、ケガをする恐れがあります。

■ 段差のある所で使用しない

むりやり押ししたり、引いたりした場合、ワゴンが変形し転倒する恐れがあります。

■ 火気の近くに置かない

やけど、火災の原因になります。

■ 傾斜地で止めるときは必ずストッパーをかける

ワゴンが暴走したり転倒したり、人や物に当たり、ケガや破損をする恐れがあります。

■ 変形・破損したまま使用しない

転倒・落下により、ケガをする恐れがあります。

■ 取付ブッシュがゆるんだり、外れたままで使用しない

収納物の落下などにより、ケガをする恐れがあります。

■ 移動時はワゴンをゆっくり運ぶ

荷物が落ちてケガをする恐れがあります。

■ 改造や無理な修理、分解をしない

部品の取付を誤ると、ワゴンが分解し転倒してケガをする恐れがあります。また、切断面でケガをする恐れがあります。

■ 主として運搬用に使用しない

ファルコンワゴン は作業補助の簡易保管用品ですので、運搬用に使用すると耐久力が落ち、故障の原因になります。

●本製品を第三者に譲渡、貸し出しする場合、必ずこの組立・取扱説明書を添えてお渡してください。

※この組立・取扱説明書は、紛失しないよう大切に保管してください。

組み立てる前に

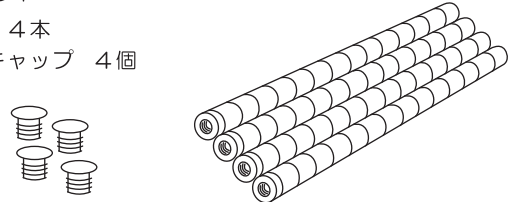
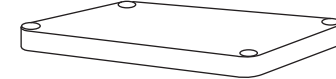
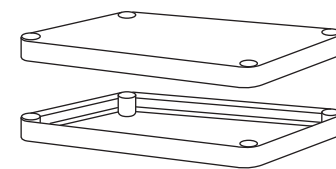

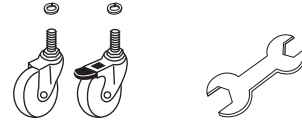
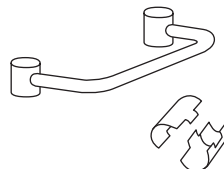

梱包内容がすべて揃っているか、ご確認ください。
 ※万一不足の部品があった場合は、すぐに購入先へお知らせください。
 ※「警告表示シール」を同梱しています。棚板前面の貼付してください。
 ※組み立て時は、必ず軍手等の保護具を着用してください。

均等積載量 **120kg** /段当り

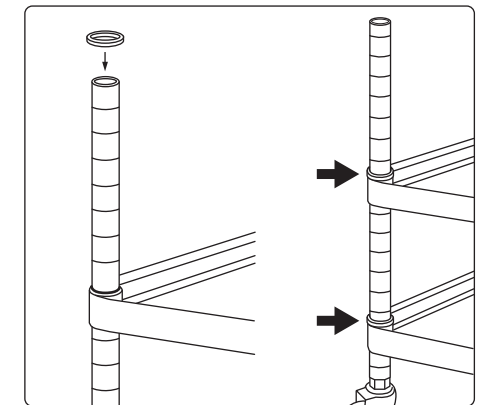
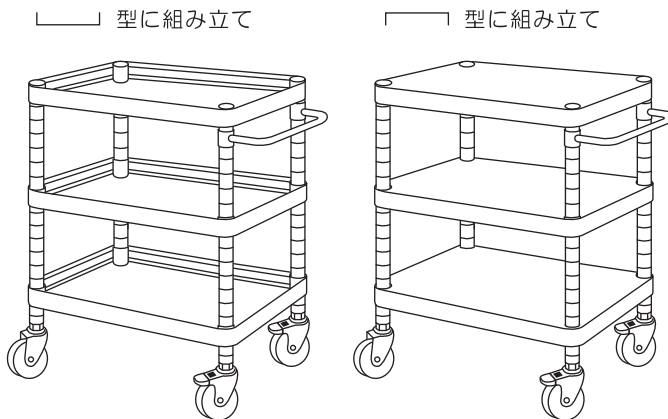
- 棚板に足をかけない
- 偏った収納はしない
- 重い荷物を上段に置かない

警告表示シール

梱包内容

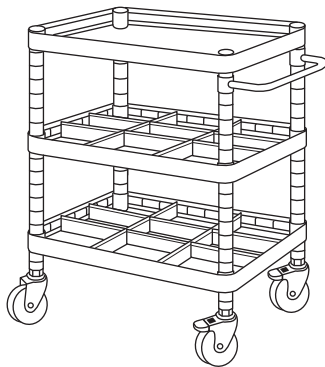
<p>●支柱セット</p> <p>支柱 4本 支柱キャップ 4個</p> 	<p>●棚板 1枚入りセット</p>  <p>● 棚板 2枚入りセット</p> 	<p>● フッシュ (4個入り×2)</p> <p>● カバーリング (4個入り×1)</p> 
<p>● キャスターセット</p>  <p>ストッパー無し 2個 スパナ 1本 ストッパー付 2個 (バネ座金4個付)</p>	<p>● ハンドルセット</p>  <p>ハンドル 1本 (フッシュ4個付)</p>	<p>● フッシュ (4個入り×4)</p> <p>● カバーリング (4個入り×1)</p> 

● 棚板は「┌┐」どちらでも取り付けられます。



カバーリングは、棚板のパイプと支柱の隙間に入るホコリやゴミを防ぎます。

仕切板付きタイプ仕様

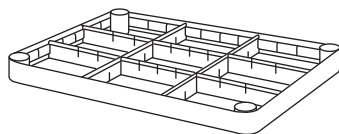


● 仕切板取り付け例

● 仕切り溝付き棚板の取り付け位置は、お好みの段に取り付けてご使用ください。

※たて仕切板と、よこ仕切板は、オプション設定です。
 ※たて仕切板とよこ仕切板は、追加することが可能です。

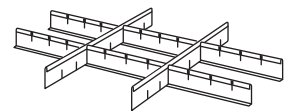
● たて仕切板・よこ仕切板各2枚取り付け例



たて仕切板



よこ仕切板

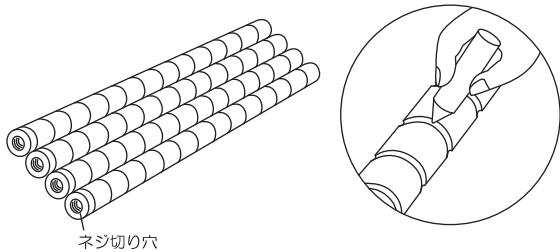


● 品番・寸法：たて仕切板(1枚入り)・よこ仕切板(1枚入り)

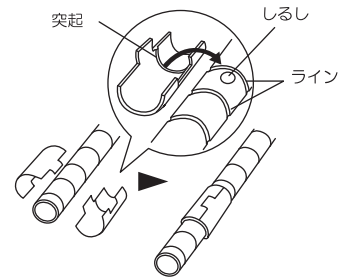
600×400 タイプ	750×500 タイプ	900×600 タイプ
たて：FAW-S64S 390×49 mm よこ：FAW-S64L 590×49 mm	たて：FAW-S75S 490×49 mm よこ：FAW-S75L 740×49 mm	たて：FAW-S96S 590×49 mm よこ：FAW-S96L 890×49 mm

組み立て方

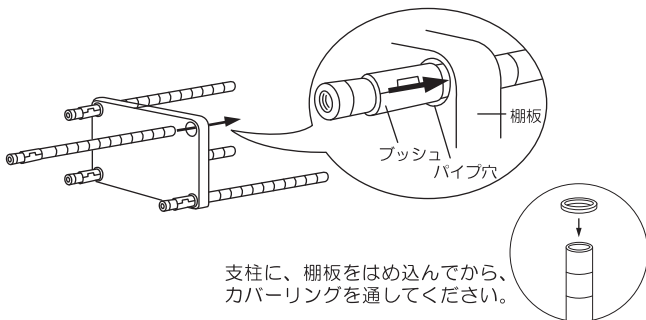
- 1** 支柱を4本並べ、棚板を取り付けたいラインにマーカーなどで印をつけます。
※支柱はネジ切り穴のあるほうを下にします。



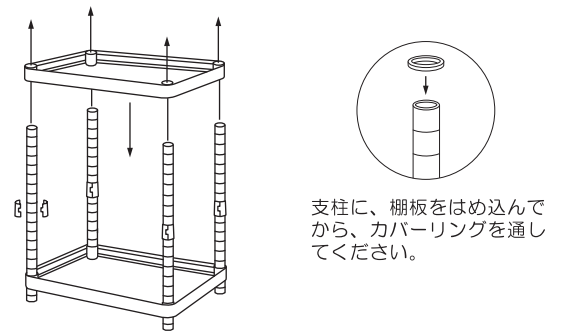
- 2** 各支柱に最下段用のプッシュを取り付けます。支柱のしるしをつけたラインともう一つ下のラインに、プッシュの内側の突起がはまるように、両側から合わせます。



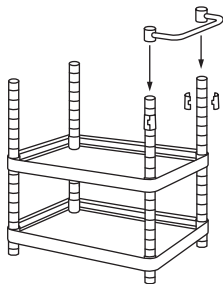
- 3** 棚板を立て、四隅のパイプ穴に下から通します。
※棚板は「」どちらでも取り付けられます。
4本とも通しましたら、支柱を棚板ごと起こし、カバーリングを各支柱に通します。



- 4** 各支柱に2段目用のプッシュを取り付け、棚板を上から通してはめ込み、カバーリングを各支柱に通します。

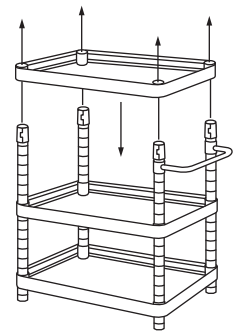
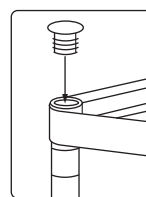


- 5** 支柱2本に、ハンドル用のプッシュを取り付け、ハンドルを上から通し、はめ込みます。

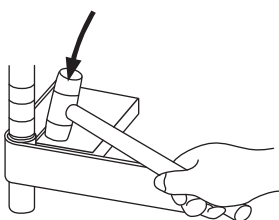


- 6** 各支柱に最上段用のプッシュを取り付け、棚板を上から通し、はめ込みます。

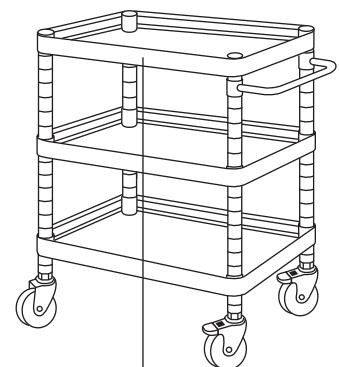
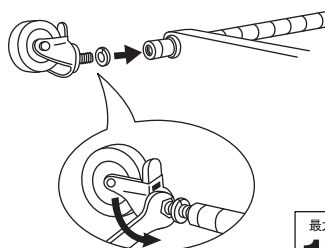
最上段の棚板が、はめ込まれましたら、支柱キャップをはめ込んでください。



- 7** 各段の棚板の四隅に当て木をして木槌などでたたき、傾きやゆるみがないよう、調整します。



- 8** 再び棚を横に倒し、支柱の下端にキャスターを取り付けます。ストッパー付のキャスターは、ハンドル側に取り付けてください。
最上段の棚板の前側面に「警告表示シール」を貼って完成です。



最大積載量/台当り
150kg

均等積載量 **120kg**/段当り

- 棚板に足をかけない
- 偏った収納はしない
- 重い荷物を上段に置かない

仕様

■高さ 600mm タイプ

●棚板寸法: 600 × 400 mm タイプ

品番	本体カラー	キャスター		間口 × 奥行 × 高さ	最大積載量	均等積載量/段	本体重量
FAW-662D-W	ホワイト	ウレタン双輪車	Φ75 自在ストッパー無し 2個	600×400×587 mm	150 kg	120 kg	11.0 kg
FAW-662D-YG	ヤングバンブーグリーン		Φ75 自在ストッパー付 2個				
FAW-662U-W	ホワイト	ウレタン車輪	Φ75 自在ストッパー無し 2個	600×400×600 mm	200 kg	120 kg	12.0 kg
FAW-662U-YG	ヤングバンブーグリーン		Φ75 自在ストッパー付 2個				
FAW-662-W	ホワイト	ゴム車輪	Φ75 自在ストッパー無し 2個	600×400×600 mm	150 kg	120 kg	12.3 kg
FAW-662-YG	ヤングバンブーグリーン		Φ75 自在ストッパー付 2個				

●棚板寸法: 750 × 500 mm タイプ

品番	本体カラー	キャスター		間口 × 奥行 × 高さ	最大積載量	均等積載量/段	本体重量
FAW-672D-W	ホワイト	ウレタン双輪車	Φ75 自在ストッパー無し 2個	750×500×587 mm	150 kg	120 kg	14.1 kg
FAW-672D-YG	ヤングバンブーグリーン		Φ75 自在ストッパー付 2個				
FAW-672U-W	ホワイト	ウレタン車輪	Φ75 自在ストッパー無し 2個	750×500×600 mm	200 kg	120 kg	15.1 kg
FAW-672U-YG	ヤングバンブーグリーン		Φ75 自在ストッパー付 2個				
FAW-672-W	ホワイト	ゴム車輪	Φ75 自在ストッパー無し 2個	750×500×600 mm	150 kg	120 kg	15.4 kg
FAW-672-YG	ヤングバンブーグリーン		Φ75 自在ストッパー付 2個				

●棚板寸法: 900 × 600 mm タイプ

品番	本体カラー	キャスター		間口 × 奥行 × 高さ	最大積載量	均等積載量/段	本体重量
FAW-692D-W	ホワイト	ウレタン双輪車	Φ75 自在ストッパー無し 2個	900×600×587 mm	150 kg	120 kg	19.6 kg
FAW-692D-YG	ヤングバンブーグリーン		Φ75 自在ストッパー付 2個				
FAW-692U-W	ホワイト	ウレタン車輪	Φ75 自在ストッパー無し 2個	900×600×600 mm	200 kg	120 kg	20.6 kg
FAW-692U-YG	ヤングバンブーグリーン		Φ75 自在ストッパー付 2個				
FAW-692-W	ホワイト	ゴム車輪	Φ75 自在ストッパー無し 2個	900×600×600 mm	150 kg	120 kg	20.9 kg
FAW-692-YG	ヤングバンブーグリーン		Φ75 自在ストッパー付 2個				

■高さ 740mm タイプ

●棚板寸法: 600 × 400 mm タイプ

品番	本体カラー	キャスター		間口 × 奥行 × 高さ	最大積載量	均等積載量/段	本体重量
FAW-763D-W	ホワイト	ウレタン双輪車	Φ100 自在ストッパー無し 2個	600×400×730 mm	200 kg	120 kg	15.6 kg
FAW-763D-YG	ヤングバンブーグリーン		Φ100 自在ストッパー付 2個				
FAW-763U-W	ホワイト	ウレタン車輪	Φ100 自在ストッパー無し 2個	600×400×740 mm	250 kg	120 kg	16.6 kg
FAW-763U-YG	ヤングバンブーグリーン		Φ100 自在ストッパー付 2個				
FAW-763-W	ホワイト	ゴム車輪	Φ100 自在ストッパー無し 2個	600×400×740 mm	200 kg	120 kg	17.2kg
FAW-763-YG	ヤングバンブーグリーン		Φ100 自在ストッパー付 2個				

●棚板寸法: 750 × 500 mm タイプ

品番	本体カラー	キャスター		間口 × 奥行 × 高さ	最大積載量	均等積載量/段	本体重量
FAW-773D-W	ホワイト	ウレタン双輪車	Φ100 自在ストッパー無し 2個	750×500×730 mm	200 kg	120 kg	20.2 kg
FAW-773D-YG	ヤングバンブーグリーン		Φ100 自在ストッパー付 2個				
FAW-773U-W	ホワイト	ウレタン車輪	Φ100 自在ストッパー無し 2個	750×500×740 mm	250 kg	120 kg	21.2 kg
FAW-773U-YG	ヤングバンブーグリーン		Φ100 自在ストッパー付 2個				
FAW-773-W	ホワイト	ゴム車輪	Φ100 自在ストッパー無し 2個	750×500×740 mm	200 kg	120 kg	21.8kg
FAW-773-YG	ヤングバンブーグリーン		Φ100 自在ストッパー付 2個				

●棚板寸法: 900 × 600 mm タイプ

品番	本体カラー	キャスター		間口 × 奥行 × 高さ	最大積載量	均等積載量/段	本体重量
FAW-793D-W	ホワイト	ウレタン双輪車	Φ100 自在ストッパー無し 2個	900×600×730 mm	200 kg	120 kg	28.5 kg
FAW-793D-YG	ヤングバンブーグリーン		Φ100 自在ストッパー付 2個				
FAW-793U-W	ホワイト	ウレタン車輪	Φ100 自在ストッパー無し 2個	900×600×740 mm	250 kg	120 kg	29.5 kg
FAW-793U-YG	ヤングバンブーグリーン		Φ100 自在ストッパー付 2個				
FAW-793-W	ホワイト	ゴム車輪	Φ100 自在ストッパー無し 2個	900×600×740 mm	200 kg	120 kg	30.1 kg
FAW-793-YG	ヤングバンブーグリーン		Φ100 自在ストッパー付 2個				

仕様

■高さ 880mm タイプ

●棚板寸法: 600×400 mm タイプ

品番	本体カラー	キャスター	間口 × 奥行 × 高さ	最大積載量	均等積載量/段	本体重量
FAW-963D-W	ホワイト	ウレタン双輪車 Φ100 自在ストッパー無し 2個 Φ100 自在ストッパー付 2個	600×400×870 mm	200 kg	120 kg	16.1 kg
FAW-963D-YG	ヤングバンブーグリーン					
FAW-963U-W	ホワイト	ウレタン車輪 Φ100 自在ストッパー無し 2個 Φ100 自在ストッパー付 2個	600×400×880 mm	250kg	120 kg	17.1 kg
FAW-963U-YG	ヤングバンブーグリーン					
FAW-963-W	ホワイト	ゴム車輪 Φ100 自在ストッパー無し 2個 Φ100 自在ストッパー付 2個	600×400×880 mm	200 kg	120 kg	17.7 kg
FAW-963-YG	ヤングバンブーグリーン					

●棚板寸法: 750×500 mm タイプ

品番	本体カラー	キャスター	間口 × 奥行 × 高さ	最大積載量	均等積載量/段	本体重量
FAW-973D-W	ホワイト	ウレタン双輪車 Φ100 自在ストッパー無し 2個 Φ100 自在ストッパー付 2個	750×500×870 mm	200 kg	120 kg	20.7 kg
FAW-973D-YG	ヤングバンブーグリーン					
FAW-973U-W	ホワイト	ウレタン車輪 Φ100 自在ストッパー無し 2個 Φ100 自在ストッパー付 2個	750×500×880 mm	250kg	120 kg	21.6 kg
FAW-973U-YG	ヤングバンブーグリーン					
FAW-973-W	ホワイト	ゴム車輪 Φ100 自在ストッパー無し 2個 Φ100 自在ストッパー付 2個	750×500×880 mm	200 kg	120 kg	22.3 kg
FAW-973-YG	ヤングバンブーグリーン					

●棚板寸法: 900×600 mm タイプ

品番	本体カラー	キャスター	間口 × 奥行 × 高さ	最大積載量	均等積載量/段	本体重量
FAW-993D-W	ホワイト	ウレタン双輪車 Φ100 自在ストッパー無し 2個 Φ100 自在ストッパー付 2個	900×600×870 mm	200 kg	120 kg	29.0 kg
FAW-993D-YG	ヤングバンブーグリーン					
FAW-993U-W	ホワイト	ウレタン車輪 Φ100 自在ストッパー無し 2個 Φ100 自在ストッパー付 2個	900×600×880 mm	250kg	120 kg	30.0 kg
FAW-993U-YG	ヤングバンブーグリーン					
FAW-993-W	ホワイト	ゴム車輪 Φ100 自在ストッパー無し 2個 Φ100 自在ストッパー付 2個	900×600×880 mm	200 kg	120 kg	30.6 kg
FAW-993-YG	ヤングバンブーグリーン					

■仕切板付 高さ 880mm タイプ

●棚板寸法: 600×400 mm タイプ

品番	本体カラー	キャスター	間口 × 奥行 × 高さ	最大積載量	均等積載量/段	本体重量
FAW-963S2-W	ホワイト	ゴム車輪 Φ100 自在ストッパー無し 2個 Φ100 自在ストッパー付 2個	600×400×880 mm	200 kg	120 kg	17.6 kg
FAW-963S2-YG	ヤングバンブーグリーン					

●棚板寸法: 750×500 mm タイプ

品番	本体カラー	キャスター	間口 × 奥行 × 高さ	最大積載量	均等積載量/段	本体重量
FAW-973S2-W	ホワイト	ゴム車輪 Φ100 自在ストッパー無し 2個 Φ100 自在ストッパー付 2個	750×500×880 mm	200 kg	120 kg	22.2 kg
FAW-973S2-YG	ヤングバンブーグリーン					

●棚板寸法: 900×600 mm タイプ

品番	本体カラー	キャスター	間口 × 奥行 × 高さ	最大積載量	均等積載量/段	本体重量
FAW-993S2-W	ホワイト	ゴム車輪 Φ100 自在ストッパー無し 2個 Φ100 自在ストッパー付 2個	900×600×880 mm	200 kg	120 kg	33.9 kg
FAW-993S2-YG	ヤングバンブーグリーン					

商品改良のため、予告なく仕様を変更する場合がありますのでご了承ください。

総発売元 **トラスコ中山株式会社** お客様相談室  **0120-509-849**
〒105-0004 東京都港区新橋4丁目28番1号 E-mail: techno.center@trusco.co.jp

<http://www.orange-book.com/>

MADE
IN
JAPAN

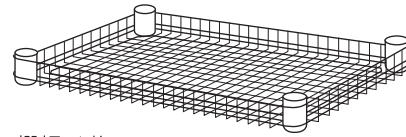
14/09-KS-初版

組み立てる前に

梱包内容がすべて揃っているか、ご確認ください。
※万一不足の部品があった場合は、すぐに購入先へお知らせください。
※組み立て時は、必ず軍手等の保護具を装着してください。

組み立て方

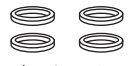
梱包内容



棚板 1枚

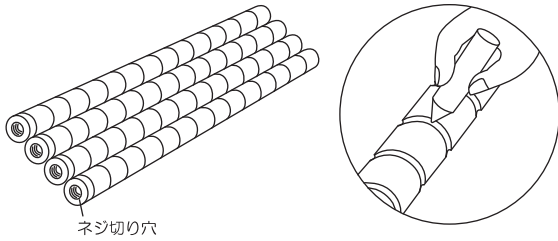


プッシュ
(4個入り×2)

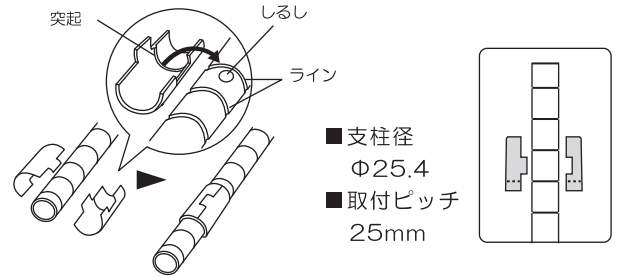


カバーリング
(4個入り×1)

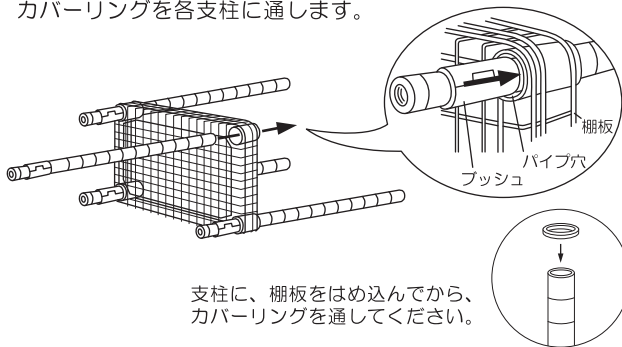
- 1** 支柱を4本並べ、棚板を取り付けたいラインにマーカーなどで印をつけます。
※支柱はネジ切り穴のあるほうを下にします。



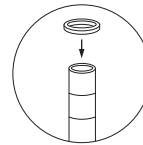
- 2** 各支柱に最下段用のプッシュを取り付けます。支柱のしるしをつけたラインともう一つのラインに、プッシュの内側の突起がはまるように、両側から合わせます。



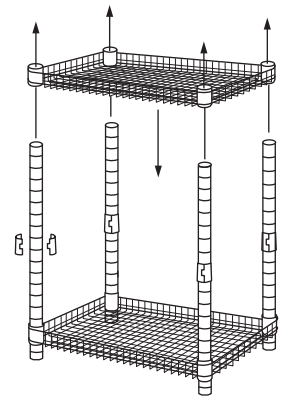
- 3** 棚板を立て、四隅のパイプ穴に下から通します。4本とも通したら、支柱を棚板ごと起こし、カバーリングを各支柱に通します。



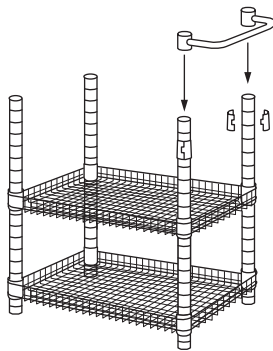
- 4** 各支柱に2段目のプッシュを取り付け、棚板を上から通してはめ込み、カバーリングを各支柱に通します。



支柱に、棚板をはめ込んでから、カバーリングを通してください。

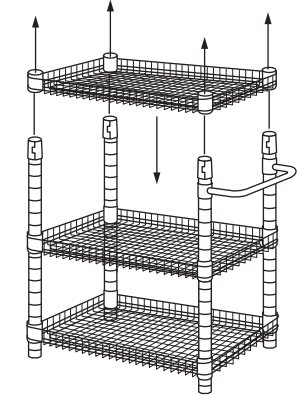
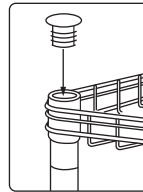


- 5** 支柱2本に、ハンドル用のプッシュを取り付け、ハンドルを上から通し、はめ込みます。

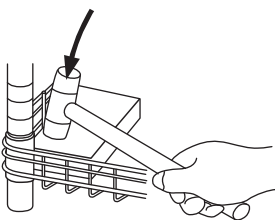


- 6** 各支柱に最上段用のプッシュを取り付け、棚板を上から通し、はめ込みます。

最上段の棚板が、はめ込まれましたら、支柱キャップをはめ込んでください。



- 7** 各段の棚板の四隅に当て木をして木槌などでたたき、傾きやゆるみがないよう、調整します。



- 8** 再び棚を横に倒し、支柱の下端にキャスターを取り付けます。

ストッパー付のキャスターは、ハンドル側に取り付けてください。

