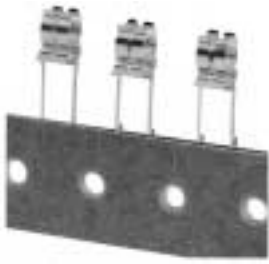


FUSE CLIP

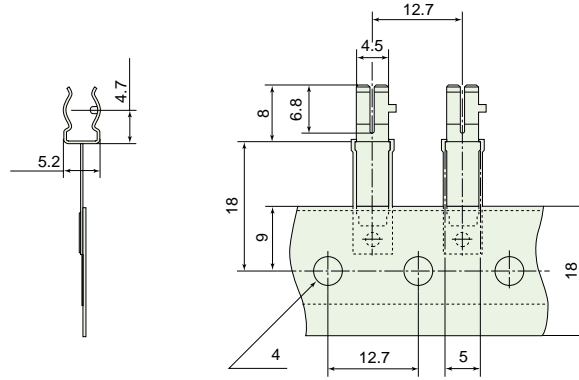
ヒューズクリップ

Rating : 10A 250V AC/DC
 Contact Resistance : 10mΩ or less.
 Material : Copper Alloy.
 Mating Fuse : 5.2 × 20
 定格電流 : 10A 250V AC/DC
 接触抵抗 : 10mΩ 以下
 材質 : 銅合金
 適合ヒューズ : 5.2 × 20

FC-05C-E



縦ら折りタイプ



P. C. B.
取付穴寸法図

