

型番目次・
Photo INDEX

1

アルミサッシ
ケース

2

アルミフレーム
ケース

3

フリーサイズ
メタルケース

4

メタルケース

5

プラスチック
ケース

6

電池ボックス/
電池ホルダー

7

防水・防塵アルミ
タイキネスト
ステンレスボックス

8

防水・防塵
樹脂ボックス

9

パネルインストール
メントケース
DINレールケース

10

システムケース
サブラック

11

ラックケース

12

縦板/
ラックパネル

13

シールド対策/
熱対策部品

14

アクセサリ/
プリント基板

15

機構材

16

カスタム製品

技

技術資料

価

標準価格表

FC SERIES

新サイズ追加

FC型コントロールボックス



特徴

- 高さ7サイズ、幅9サイズ、奥行6サイズの計175サイズ、色仕様4色、全700機種 of 汎用アルミボックスです。
- フレームがアルミ押出材、コーナー部はABS樹脂製でシンプルなデザインのボックスです。
- パネル構造は片側ねじ止め、片側ハメ込みになっており、どちらもフロント面として使用できます。
- フレームはスライドナットが入る構造で追加加工なしでシャーシやDINレール等が取付けられるシリーズのFC5・FC6・FC8・FC10・FC13・FC15シリーズと、薄型で有効寸法の広いFC4シリーズがございます。(FC4シリーズにスライドナット構造はありません。ご注意ください。)
- 色仕様はGS(グレー/シルバー)、BS(コーナーブロックがブラック)、BX(コーナーブロック・フレームがブラック)BB(オールブラック)の4色が選択可能です。
- 操作ボックス、タッチパネルディスプレイ用ケースなど様々な用途にご利用いただけます。
- お客様の指定サイズで製作できるフリーサイズケースは3-1P~6PのFCSシリーズをご利用ください。

型番目次・
Photo INDEX

1

アルミサッシ
ケース

2

アルミフレーム
ケース

3

フリーサイズ
メタルケース

4

メタルケース

5

プラスチック
ケース

6

電池ボックス/
電池ホルダー

7

防水・防塵アルミ
タイキヤスト
ステンレスボックス

8

防水・防塵
樹脂ボックス

9

パネルインストール
メントケース
DIN レールケース

10

システムケース
/サブラック

11

ラックケース

12

縦板/
ラックパネル

13

シールド対策/
熱対策部品

14

アクセサリ/
プリント基板

15

機構材

16

カスタム製品

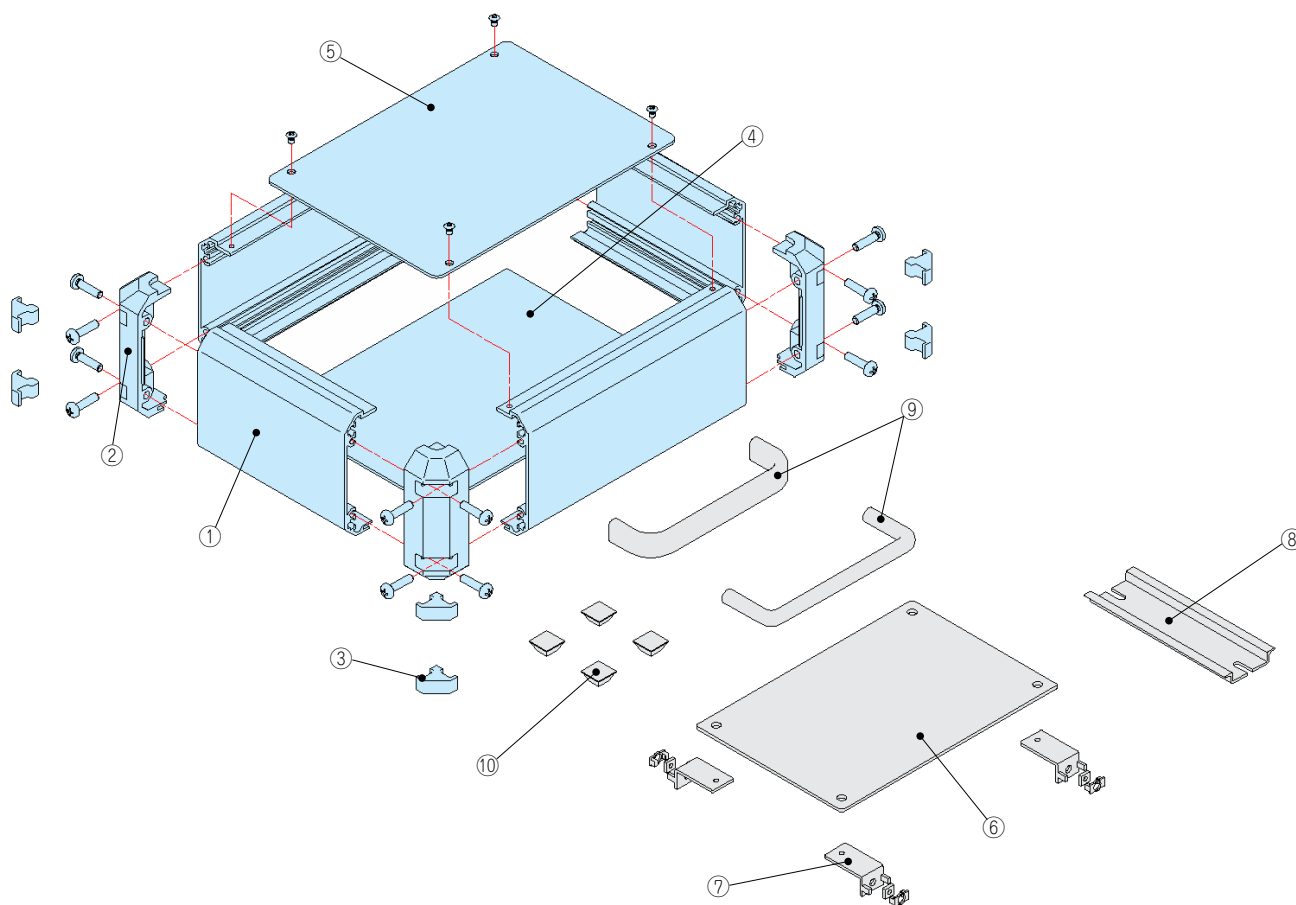
技

技術資料

価

標準価格表

立体組立図



付属ビス：M4×15ナベ三価クローメイト×16
(FC4シリーズのみM3×15)
M3×5座付丸皿ニッケル/三価黒クローメイト×8

構成内容

照番	名称	数量	材質	色・表面処理
1	フレーム	4	A6063S-T5	シルバー・ブラックアルマイト
2	コーナーブロック	4	ABS	ライトグレー・ブラック/シボ
3	コーナーキャップ	8	エラストマ	ライトグレー・ブラック/シボ
4	ハメ込みパネル	1	A1050P-H24 t1.5	HL シルバーアルマイト
			A1100P-H24 t1.5	カラーアルミブラック
5	ねじ止めパネル	1	A1050P-H24 t1.5	HL シルバーアルマイト
			A1100P-H24 t1.5	カラーアルミブラック

オプション部品 (別売になります)

照番	名称	シリーズ名	カタログページ
6	専用シャーシ	FCC	2-19P~20P
7	シャーシ固定金具	FCK	2-20P
8	DIN レール	FDR	2-21P
9	取手	BH:OH	2-22P
10	ゴム足	SJ-P	14- 5P

●FC4シリーズはシャーシ及びシャーシ固定金具は使用できません。



型番目次・Photo INDEX

1 アルミサッシケース

2 アルミフレームケース

3 フリーサイズメタルケース

4 メタルケース

5 プラスチックケース

6 電池ボックス/電池ホルダー

7 防水・防塵アルミダイキャスト/ステンレスボックス

8 防水・防塵樹脂ボックス

9 パネルインストールメントケース/ DINレールケース

10 システムケース/サブラック

11 ラックケース

12 縦板/ラックパネル

13 シールド対策/熱対策部品

14 アクセサリー/プリント基板

15 機構材

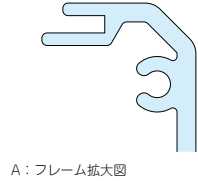
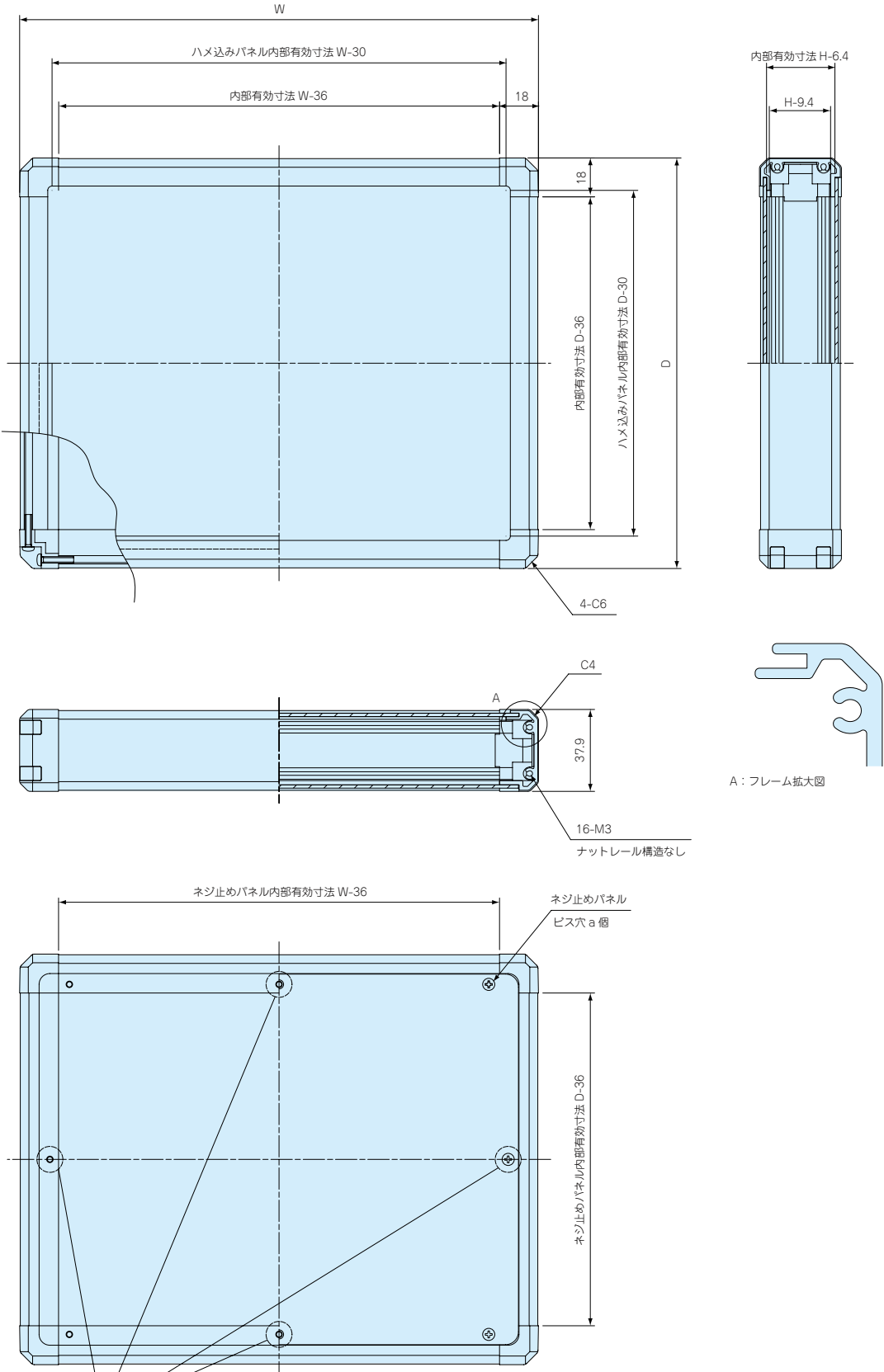
16 カスタム製品

技 技術資料

価 標準価格表

FC4シリーズ外観寸法図

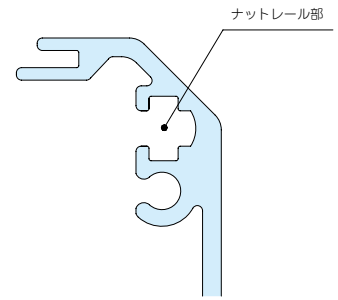
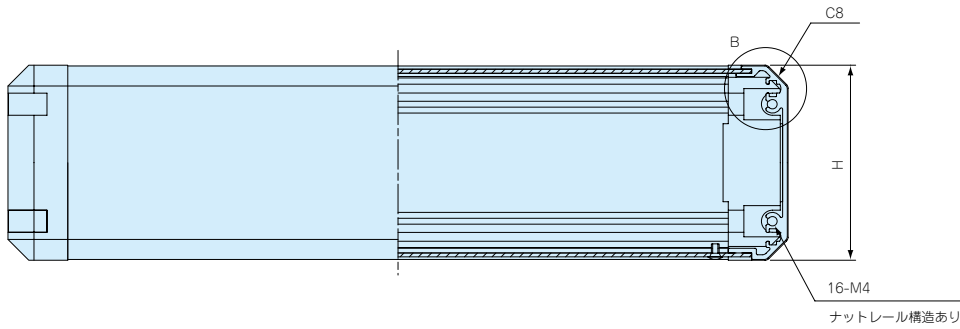
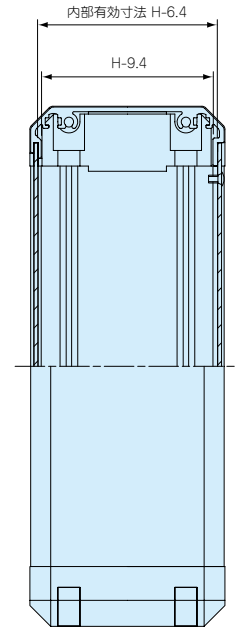
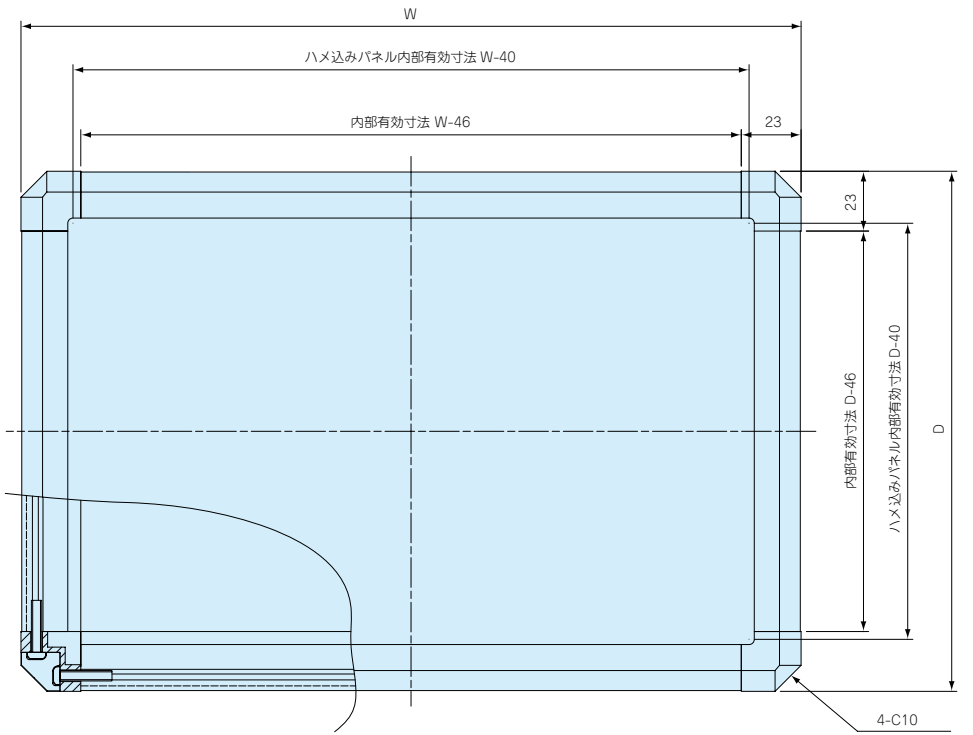
- FC4シリーズはパネルは共用ですが、外形寸法が異なります。ご注意ください。
- W・D・Hの値は2-5~6ページの表をご覧ください。



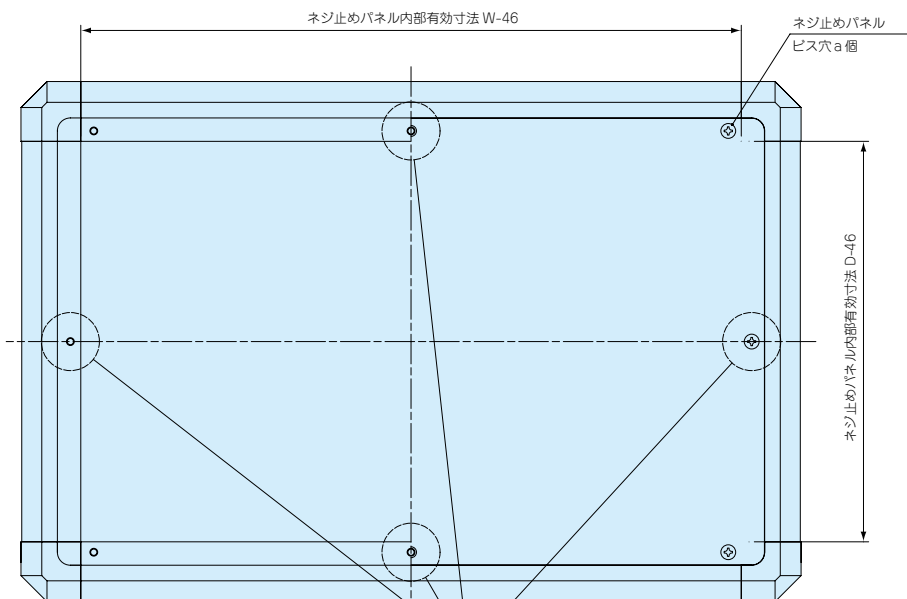
A: フレーム拡大図

※注 W・D寸法が390mm以上の場合は取付部が1ヶ所追加となります。

FC5・FC6・FC8・FC13・FC15シリーズ外観寸法図



B: フレーム拡大図



※注 W・D寸法が400mm以上の場合は取付部が1ヶ所追加となります。



型番目次・Photo INDEX

1

アルミサッシケース

2

アルミフレームケース

3

フリーサイズメタルケース

4

メタルケース

5

プラスチックケース

6

電池ボックス/電池ホルダー

7

防水・防塵アルミダイキャストステンレスボックス

8

防水・防塵樹脂ボックス

9

パネルインストールメントケース DINレールケース

10

システムケース/サブラック

11

ラックケース

12

縦板/ラックパネル

13

シールド対策/熱対策部品

14

アクセサリ/プリント基板

15

機構材

16

カスタム製品




技

技術資料

価

標準価格表

色仕様

GS	BS	BX	BB
			
パネル：シルバー フレーム：シルバー コーナー：グレー	パネル：シルバー フレーム：シルバー コーナー：ブラック	パネル：シルバー フレーム：ブラック コーナー：ブラック	パネル：ブラック フレーム：ブラック コーナー：ブラック

●FCシリーズをご注文の際は必ず型番末尾□にGS、BS、BX、BBの色仕様を付けてください。

機種内容 標準価格 価-11P~12P

型番	H	W	D	ネジ止めパネル 取付ネジ個数
新製品 FC 4-9-9□	37.9	90	90	4
新製品 FC 4-14-9□	37.9	140	90	4
新製品 FC 4-14-14□	37.9	140	140	4
新製品 FC 4-19-9□	37.9	190	90	4
新製品 FC 4-19-14□	37.9	190	140	4
新製品 FC 4-19-19□	37.9	190	190	4
新製品 FC 4-24-14□	37.9	240	140	4
新製品 FC 4-24-19□	37.9	240	190	4
新製品 FC 4-24-24□	37.9	240	240	4
新製品 FC 4-29-14□	37.9	290	140	4
新製品 FC 4-29-19□	37.9	290	190	4
新製品 FC 4-29-24□	37.9	290	240	4
新製品 FC 4-29-29□	37.9	290	290	4
新製品 FC 4-34-19□	37.9	340	190	4
新製品 FC 4-34-24□	37.9	340	240	4
新製品 FC 4-34-29□	37.9	340	290	4
新製品 FC 4-39-19□	37.9	390	190	6
新製品 FC 4-39-24□	37.9	390	240	6
新製品 FC 4-39-29□	37.9	390	290	6
新製品 FC 4-39-39□	37.9	390	390	8
新製品 FC 4-49-24□	37.9	490	240	6
新製品 FC 4-49-29□	37.9	490	290	6
新製品 FC 4-49-39□	37.9	490	390	8
新製品 FC 4-59-29□	37.9	590	290	6
新製品 FC 4-59-39□	37.9	590	390	8
FC 5-10-10□	50.4	100	100	4
FC 5-15-10□	50.4	150	100	4
FC 5-15-15□	50.4	150	150	4
FC 5-20-10□	50.4	200	100	4
FC 5-20-15□	50.4	200	150	4
FC 5-20-20□	50.4	200	200	4
FC 5-25-15□	50.4	250	150	4
FC 5-25-20□	50.4	250	200	4
FC 5-25-25□	50.4	250	250	4
FC 5-30-15□	50.4	300	150	4
FC 5-30-20□	50.4	300	200	4
FC 5-30-25□	50.4	300	250	4
FC 5-30-30□	50.4	300	300	4
FC 5-35-20□	50.4	350	200	4
FC 5-35-25□	50.4	350	250	4
FC 5-35-30□	50.4	350	300	4
FC 5-40-20□	50.4	400	200	6
FC 5-40-25□	50.4	400	250	6
FC 5-40-30□	50.4	400	300	6

型番	H	W	D	ネジ止めパネル 取付ネジ個数
FC 5-40-40□	50.4	400	400	8
FC 5-50-25□	50.4	500	250	6
FC 5-50-30□	50.4	500	300	6
FC 5-50-40□	50.4	500	400	8
FC 5-60-30□	50.4	600	300	6
FC 5-60-40□	50.4	600	400	8
新製品 FC 6-10-10□	62.9	100	100	4
新製品 FC 6-15-10□	62.9	150	100	4
新製品 FC 6-15-15□	62.9	150	150	4
新製品 FC 6-20-10□	62.9	200	100	4
新製品 FC 6-20-15□	62.9	200	150	4
新製品 FC 6-20-20□	62.9	200	200	4
新製品 FC 6-25-15□	62.9	250	150	4
新製品 FC 6-25-20□	62.9	250	200	4
新製品 FC 6-25-25□	62.9	250	250	4
新製品 FC 6-30-15□	62.9	300	150	4
新製品 FC 6-30-20□	62.9	300	200	4
新製品 FC 6-30-25□	62.9	300	250	4
新製品 FC 6-30-30□	62.9	300	300	4
新製品 FC 6-35-20□	62.9	350	200	4
新製品 FC 6-35-25□	62.9	350	250	4
新製品 FC 6-35-30□	62.9	350	300	4
新製品 FC 6-40-20□	62.9	400	200	6
新製品 FC 6-40-25□	62.9	400	250	6
新製品 FC 6-40-30□	62.9	400	300	6
新製品 FC 6-40-40□	62.9	400	400	8
新製品 FC 6-50-25□	62.9	500	250	6
新製品 FC 6-50-30□	62.9	500	300	6
新製品 FC 6-50-40□	62.9	500	400	8
新製品 FC 6-60-30□	62.9	600	300	6
新製品 FC 6-60-40□	62.9	600	400	8
FC 8-10-10□	75.4	100	100	4
FC 8-15-10□	75.4	150	100	4
FC 8-15-15□	75.4	150	150	4
FC 8-20-10□	75.4	200	100	4
FC 8-20-15□	75.4	200	150	4
FC 8-20-20□	75.4	200	200	4
FC 8-25-15□	75.4	250	150	4
FC 8-25-20□	75.4	250	200	4
FC 8-25-25□	75.4	250	250	4
FC 8-30-15□	75.4	300	150	4
FC 8-30-20□	75.4	300	200	4
FC 8-30-25□	75.4	300	250	4
FC 8-30-30□	75.4	300	300	4

型番目次・
Photo INDEX

1

アルミサッシ
ケースアルミフレーム
ケース

3

フリーサイズ
メタルケース

メタルケース

5

プラスチック
ケース

6

電池ボックス/
電池ホルダー

7

防水・防塵アルミ
ダイキャスト
ステンレスボックス

8

防水・防塵
樹脂ボックス

9

パネルインスト
ルメントケース
DINレールケース

10

システムケース
/サブラック

11

ラックケース

12

縦板/
ラックパネル

13

シールド対策/
熱対策部品

14

アクセサリ/
プリント基板

15

機構材

16

カスタム製品

技

技術資料

価

標準価格表

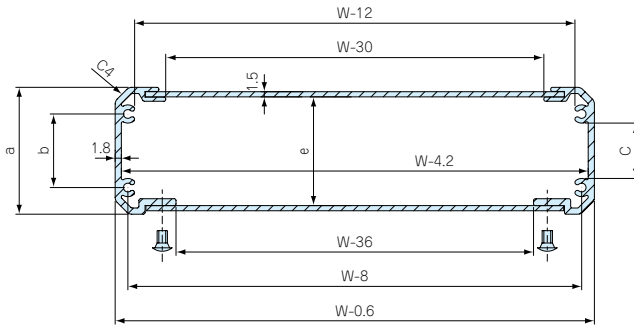
型番	H	W	D	ネジ止めパネル 取付ネジ個数
FC 8-35-20 □	75.4	350	200	4
FC 8-35-25 □	75.4	350	250	4
FC 8-35-30 □	75.4	350	300	4
FC 8-40-20 □	75.4	400	200	6
FC 8-40-25 □	75.4	400	250	6
FC 8-40-30 □	75.4	400	300	6
FC 8-40-40 □	75.4	400	400	8
FC 8-50-25 □	75.4	500	250	6
FC 8-50-30 □	75.4	500	300	6
FC 8-50-40 □	75.4	500	400	8
FC 8-60-30 □	75.4	600	300	6
FC 8-60-40 □	75.4	600	400	8
FC10-10-10 □	100.4	100	100	4
FC10-15-10 □	100.4	150	100	4
FC10-15-15 □	100.4	150	150	4
FC10-20-10 □	100.4	200	100	4
FC10-20-15 □	100.4	200	150	4
FC10-20-20 □	100.4	200	200	4
FC10-25-15 □	100.4	250	150	4
FC10-25-20 □	100.4	250	200	4
FC10-25-25 □	100.4	250	250	4
FC10-30-15 □	100.4	300	150	4
FC10-30-20 □	100.4	300	200	4
FC10-30-25 □	100.4	300	250	4
FC10-30-30 □	100.4	300	300	4
FC10-35-20 □	100.4	350	200	4
FC10-35-25 □	100.4	350	250	4
FC10-35-30 □	100.4	350	300	4
FC10-40-20 □	100.4	400	200	6
FC10-40-25 □	100.4	400	250	6
FC10-40-30 □	100.4	400	300	6
FC10-40-40 □	100.4	400	400	8
FC10-50-25 □	100.4	500	250	6
FC10-50-30 □	100.4	500	300	6
FC10-50-40 □	100.4	500	400	8
FC10-60-30 □	100.4	600	300	6
FC10-60-40 □	100.4	600	400	8
FC13-10-10 □	125.4	100	100	4
FC13-15-10 □	125.4	150	100	4
FC13-15-15 □	125.4	150	150	4
FC13-20-10 □	125.4	200	100	4
FC13-20-15 □	125.4	200	150	4
FC13-20-20 □	125.4	200	200	4
FC13-25-15 □	125.4	250	150	4

型番	H	W	D	ネジ止めパネル 取付ネジ個数
FC13-25-20 □	125.4	250	200	4
FC13-25-25 □	125.4	250	250	4
FC13-30-15 □	125.4	300	150	4
FC13-30-20 □	125.4	300	200	4
FC13-30-25 □	125.4	300	250	4
FC13-30-30 □	125.4	300	300	4
FC13-35-20 □	125.4	350	200	4
FC13-35-25 □	125.4	350	250	4
FC13-35-30 □	125.4	350	300	4
FC13-40-20 □	125.4	400	200	6
FC13-40-25 □	125.4	400	250	6
FC13-40-30 □	125.4	400	300	6
FC13-40-40 □	125.4	400	400	8
FC13-50-25 □	125.4	500	250	6
FC13-50-30 □	125.4	500	300	6
FC13-50-40 □	125.4	500	400	8
FC13-60-30 □	125.4	600	300	6
FC13-60-40 □	125.4	600	400	8
新製品 FC15-10-10 □	150.4	100	100	4
新製品 FC15-15-10 □	150.4	150	100	4
新製品 FC15-15-15 □	150.4	150	150	4
新製品 FC15-20-10 □	150.4	200	100	4
新製品 FC15-20-15 □	150.4	200	150	4
新製品 FC15-20-20 □	150.4	200	200	4
新製品 FC15-25-15 □	150.4	250	150	4
新製品 FC15-25-20 □	150.4	250	200	4
新製品 FC15-25-25 □	150.4	250	250	4
新製品 FC15-30-15 □	150.4	300	150	4
新製品 FC15-30-20 □	150.4	300	200	4
新製品 FC15-30-25 □	150.4	300	250	4
新製品 FC15-30-30 □	150.4	300	300	4
新製品 FC15-35-20 □	150.4	350	200	4
新製品 FC15-35-25 □	150.4	350	250	4
新製品 FC15-35-30 □	150.4	350	300	4
新製品 FC15-40-20 □	150.4	400	200	6
新製品 FC15-40-25 □	150.4	400	250	6
新製品 FC15-40-30 □	150.4	400	300	6
新製品 FC15-40-40 □	150.4	400	400	8
新製品 FC15-50-25 □	150.4	500	250	6
新製品 FC15-50-30 □	150.4	500	300	6
新製品 FC15-50-40 □	150.4	500	400	8
新製品 FC15-60-30 □	150.4	600	300	6
新製品 FC15-60-40 □	150.4	600	400	8

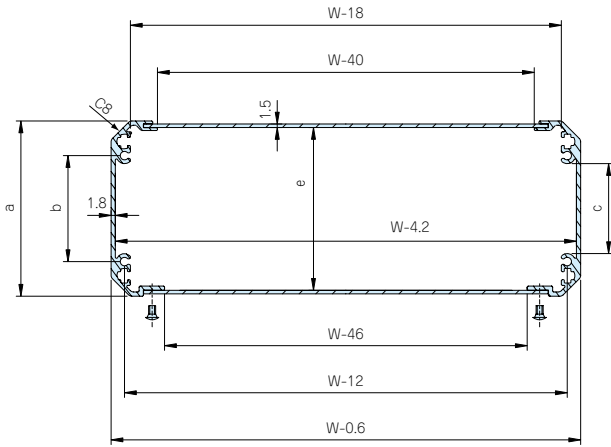
内部有効寸法

FC・FCHシリーズ

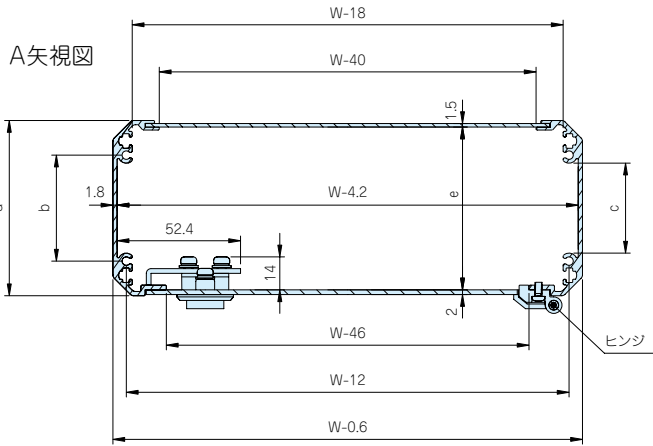
FC4 シリーズ



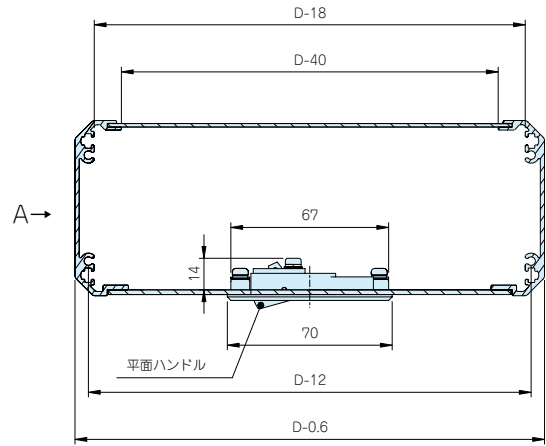
FC5・FC6・FC8・FC10・FC13・FC15・FCH シリーズ



FCW シリーズ



A矢視図



W方向図

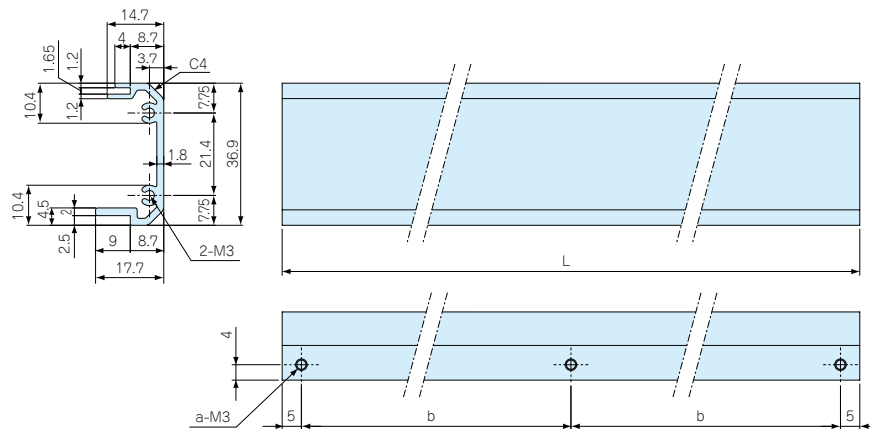
D方向図

ケース高さ H	a	b	c	e
37.9	36.9	21.4	16	31.5
50.4	49.4	20	13.2	44
62.9	61.9	32.5	25.7	56.5
75.4	74.4	45	38.2	69
100.4	99.4	70	63.2	94
125.4	124.4	95	88.2	119
150.4	149.4	120	113.2	144

- 目
型番目次・Photo INDEX
- 1
アルミサッシケース
- 2
アルミフレームケース
- 3
フリーサイズメタルケース
- 4
メタルケース
- 5
プラスチックケース
- 6
電池ボックス/電池ホルダー
- 7
防水・防塵アルミタイプ/ステンレスボックス
- 8
防水・防塵樹脂ボックス
- 9
パネルインストール/ラックケース/DINレールケース
- 10
システムケース/サブラック
- 11
ラックケース
- 12
縦板/ラックパネル
- 13
シールド対策/熱対策部品
- 14
アクセサリ/プリント基板
- 15
機構材
- 16
カスタム製品
- 技
技術資料
- 価
標準価格表

構成部品図 FC・FCW・FCH

フレーム FC4 シリーズ

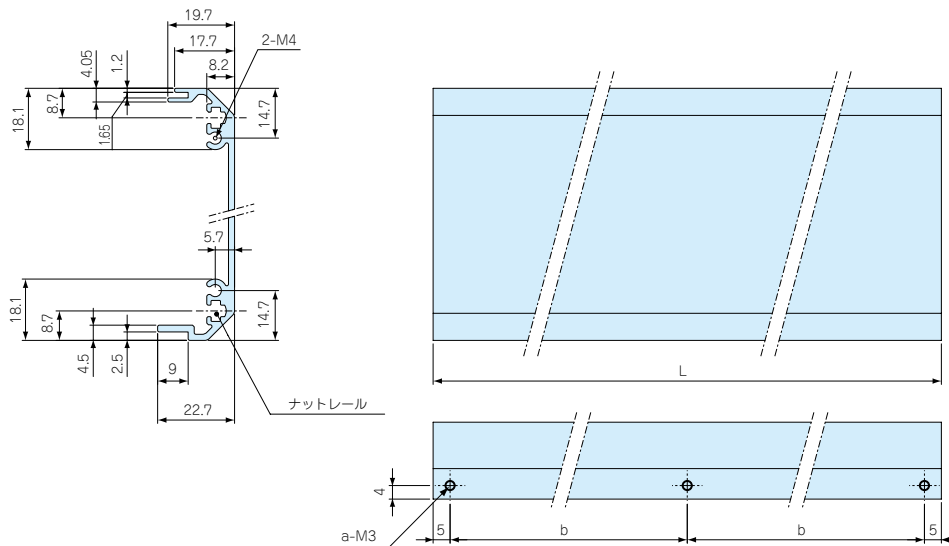


部品内容

仕様	材質	色・表面処理
S	A6063S-T5	シルバーアルマイト
B	A6063S-T5	ブラックアルマイト

ケース幅/奥行	L	a	b
90	54	2	—
140	104	2	—
190	154	2	—
240	204	2	—
290	254	2	—
340	304	2	—
390	354	3	172
490	454	3	222
590	554	3	272

FC5・FC6・FC8・FC10・FC13・FC15・FCH シリーズ



部品内容

仕様	材質	色・表面処理
S	A6063S-T5	シルバーアルマイト
B	A6063S-T5	ブラックアルマイト

ケース幅/奥行	L	a	b
100	54	2	—
150	104	2	—
200	154	2	—
250	204	2	—
300	254	2	—
350	304	2	—
400	354	3	172
500	454	3	222
600	554	3	272

目
型番目次・
Photo INDEX

1
アルミサッシ
ケース

2
アルミフレーム
ケース

3
フリーサイズ
メタルケース

4
メタルケース

5
プラスチック
ケース

6
電池ボックス/
電池ホルダー

7
防水・防塵アルミ
ダイキャスト
ステンレスボックス

8
防水・防塵
樹脂ボックス

9
パネルインストール
メントケース
DIN レールケース

10
システムケース
/サブラック

11
ラックケース

12
縦板/
ラックパネル

13
シールド対策/
熱対策部品

14
アクセサリ/
プリント基板

15
機構材

16
カスタム製品

技
技術資料

価
標準価格表



型番目次・Photo INDEX

1 アルミサッシケース

2 アルミフレームケース

3 フリーサイズメタルケース

4 メタルケース

5 プラスチックケース

6 電池ボックス/電池ホルダー

7 防水・防塵アルミダイキャストステンレスボックス

8 防水・防塵樹脂ボックス

9 パネルインストールメントケース/ DINレールケース

10 システムケース/サブラック

11 ラックケース

12 覆板/ラックパネル

13 シールド対策/熱対策部品

14 アクセサリー/プリント基板

15 機構材

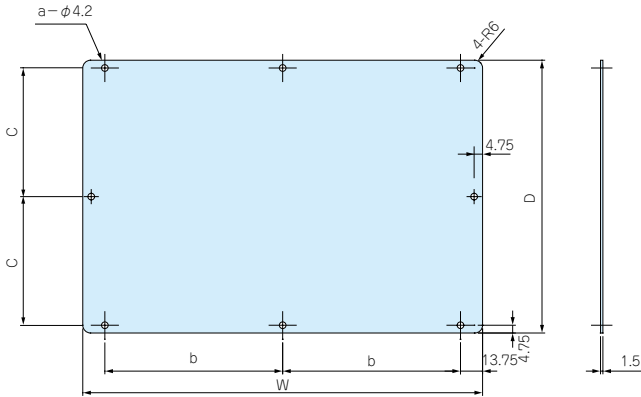
16 カスタム製品

技 技術資料

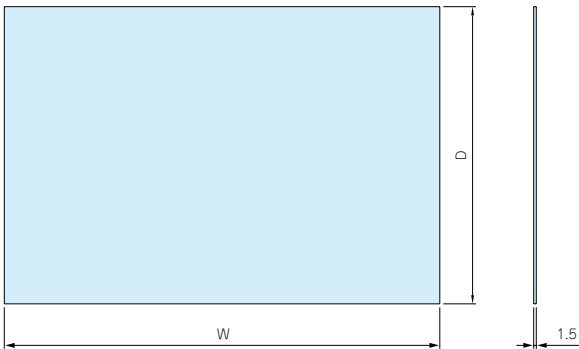
価 標準価格表

構成部品図 FC・FCW・FCH

ネジ止めパネル



ハメ込みパネル



部品内容

仕様	材質	色・表面処理
S	A1050P-H24 t1.5	HL シルバーアルマイト
B	A1100P-H24 t1.5	カラーアルミブラック

ボックス W×D	W	D	a	b	c
100×100(90× 90)	71.5	71.5	4	-	-
150×100(140× 90)	121.5	71.5	4	-	-
150×150(140×140)	121.5	121.5	4	-	-
200×100(190× 90)	171.5	71.5	4	-	-
200×150(190×140)	171.5	121.5	4	-	-
200×200(190×190)	171.5	171.5	4	-	-
250×150(240×140)	221.5	121.5	4	-	-
250×200(240×190)	221.5	171.5	4	-	-
250×250(240×240)	221.5	221.5	4	-	-
300×150(290×140)	271.5	121.5	4	-	-
300×200(290×190)	271.5	171.5	4	-	-
300×250(290×240)	271.5	221.5	4	-	-
300×300(290×290)	271.5	271.5	4	-	-
350×200(340×190)	321.5	171.5	4	-	-
350×250(340×240)	321.5	221.5	4	-	-
350×300(340×290)	321.5	271.5	4	-	-
400×200(390×190)	371.5	171.5	6	172	-
400×250(390×240)	371.5	221.5	6	172	-
400×300(390×290)	371.5	271.5	6	172	-
400×400(390×390)	371.5	371.5	8	172	181
500×250(490×240)	471.5	221.5	6	222	-
500×300(490×290)	471.5	271.5	6	222	-
500×400(490×390)	471.5	371.5	8	222	181
600×300(590×290)	571.5	271.5	6	272	-
600×400(590×390)	571.5	371.5	8	272	181

●() 内の値はFC4シリーズの数値になります。
 ※注 パネルのヘアーライン方向はW・Dに関わらず、長手方向となります。(WとDが同寸法の場合はヘアーライン方向は縦となります。)

部品内容

仕様	材質	色・表面処理
S	A1050P-H24 t1.5	HL シルバーアルマイト
B	A1100P-H24 t1.5	カラーアルミブラック

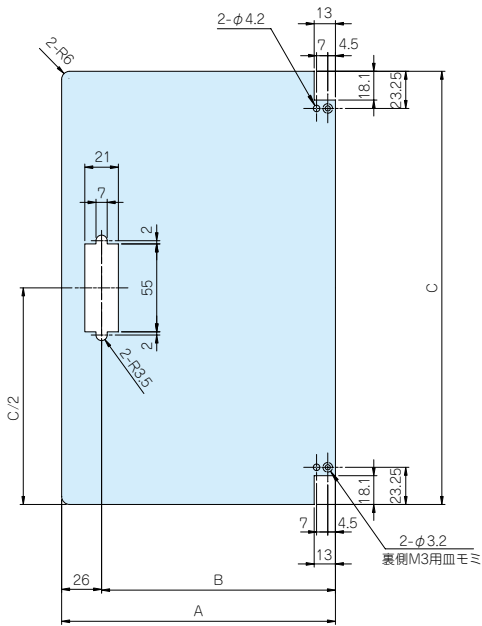
ボックス W×D	W	D
100×100(90× 90)	71.9	71.9
150×100(140× 90)	121.9	71.9
150×150(140×140)	121.9	121.9
200×100(190× 90)	171.9	71.9
200×150(190×140)	171.9	121.9
200×200(190×190)	171.9	171.9
250×150(240×140)	221.9	121.9
250×200(240×190)	221.9	171.9
250×250(240×240)	221.9	221.9
300×150(290×140)	271.9	121.9
300×200(290×190)	271.9	171.9
300×250(290×240)	271.9	221.9
300×300(290×290)	271.9	271.9
350×200(340×190)	321.9	171.9
350×250(340×240)	321.9	221.9
350×300(340×290)	321.9	271.9
400×200(390×190)	371.9	171.9
400×250(390×240)	371.9	221.9
400×300(390×290)	371.9	271.9
400×400(390×390)	371.9	371.9
500×250(490×240)	471.9	221.9
500×300(490×290)	471.9	271.9
500×400(490×390)	471.9	371.9
600×300(590×290)	571.9	271.9
600×400(590×390)	571.9	371.9

●() 内の値はFC4シリーズの数値になります。
 ※注 パネルのヘアーライン方向はW・Dに関わらず、長手方向となります。(WとDが同寸法の場合はヘアーライン方向は縦となります。)

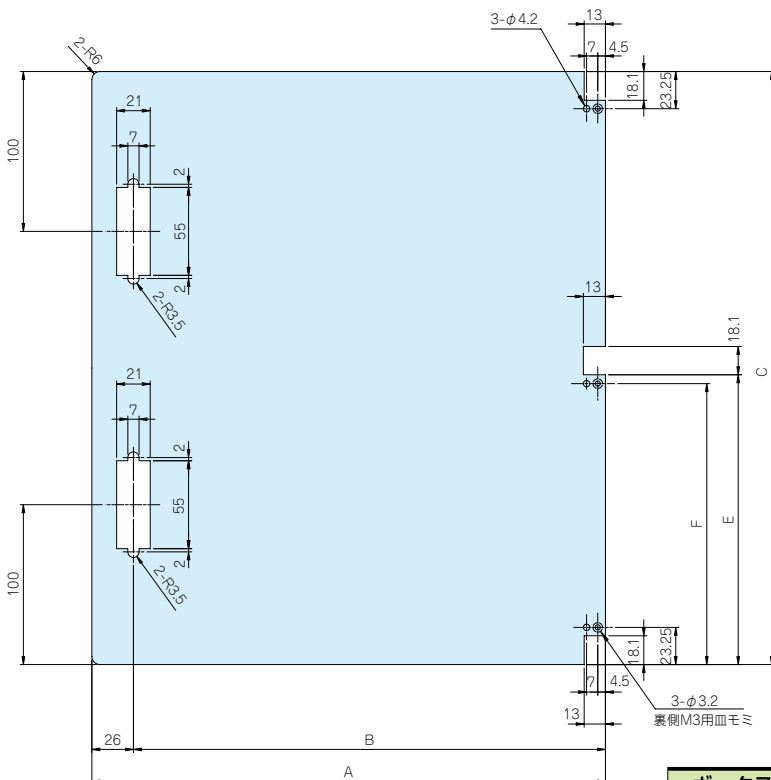
構成部品図 FCW

開閉パネル

平面ハンドル1ヶ・ヒンジ2点止め仕様



平面ハンドル2ヶ・ヒンジ3点止め仕様



部品内容

仕様	材質	色・表面処理
S	A1050P-H24 t2.0	HL シルバーアルマイト
B	A1050P-H24 t2.0	ブラックアルマイト

ボックス W×D	A	B	C
150×200	121	95	171
150×250	121	95	221
200×150	171	145	121
200×200	171	145	171
200×250	171	145	221
200×300	171	145	271
250×250	221	195	221
250×300	221	195	271
250×400	221	195	371
300×200	271	245	171
300×300	271	245	271
300×400	271	245	371
350×250	321	295	221
400×300	371	345	271
400×400	371	345	371

※注 パネルのヘアーライン方向はW・Dに関わらず、長手方向となります。
(WとDが同寸法の場合はヘアーライン方向は縦となります。)

ボックス W×D	A	B	C	E	F
300×500	271	245	471	231.3	225.75
400×500	371	345	471	231.3	225.75
400×600	371	345	571	281.3	275.75

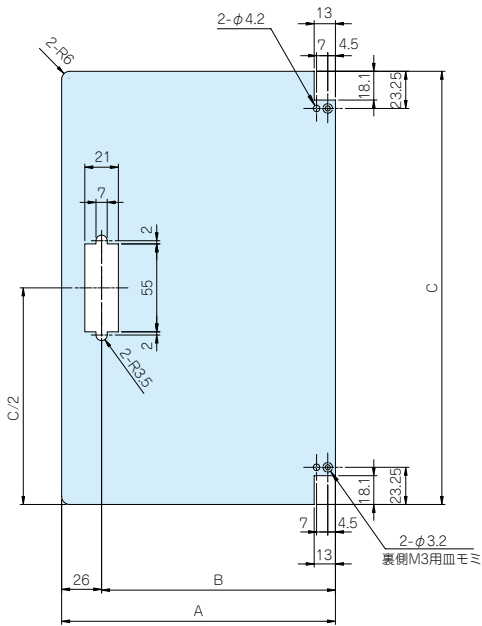
※注 パネルのヘアーライン方向はW・Dに関わらず、長手方向となります。
(WとDが同寸法の場合はヘアーライン方向は縦となります。)

- 目次
型番目次・Photo INDEX
- 1 アルミサッシケース
- 2 アルミフレームケース
- 3 フリーサイズメタルケース
- 4 メタルケース
- 5 プラスチックケース
- 6 電池ボックス/電池ホルダー
- 7 防水・防塵アルミダイキャストステンレスボックス
- 8 防水・防塵樹脂ボックス
- 9 パネルインストールメントケース DIN レールケース
- 10 システムケース/サブラック
- 11 ラックケース
- 12 縦板/ラックパネル
- 13 シールド対策/熱対策部品
- 14 アクセサリー/プリント基板
- 15 機構材
- 16 カスタム製品
- 技 技術資料
- 価 標準価格表

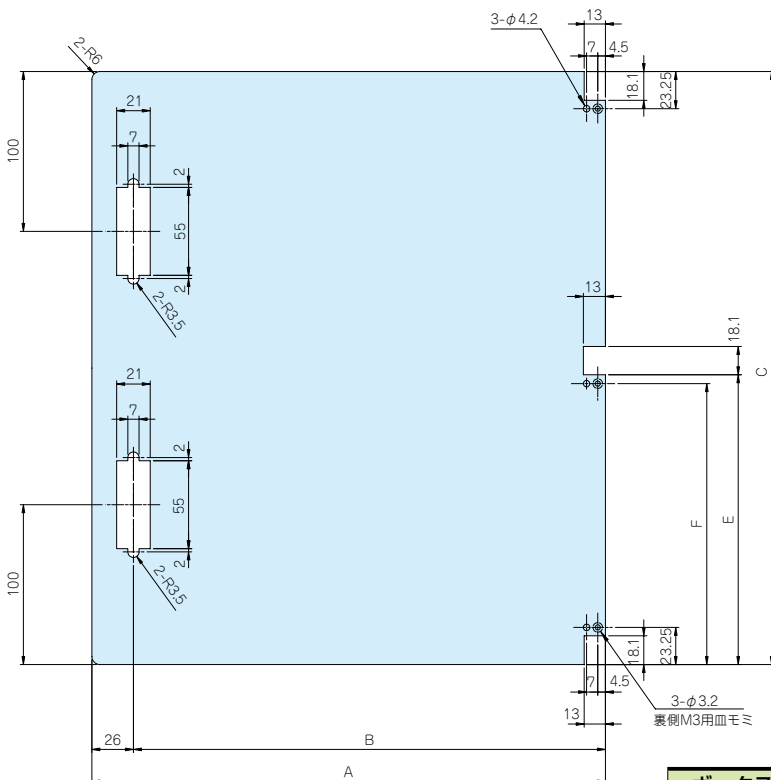
構成部品図 FCW

開閉パネル

平面ハンドル1ヶ・ヒンジ2点止め仕様



平面ハンドル2ヶ・ヒンジ3点止め仕様



部品内容

仕様	材質	色・表面処理
S	A1050P-H24 t2.0	HL シルバーアルマイト
B	A1050P-H24 t2.0	ブラックアルマイト

ボックス W×D	A	B	C
150×200	121	95	171
150×250	121	95	221
200×150	171	145	121
200×200	171	145	171
200×250	171	145	221
200×300	171	145	271
250×250	221	195	221
250×300	221	195	271
250×400	221	195	371
300×200	271	245	171
300×300	271	245	271
300×400	271	245	371
350×250	321	295	221
400×300	371	345	271
400×400	371	345	371

※注 パネルのヘアーライン方向はW・Dに関わらず、長手方向となります。
(WとDが同寸法の場合はヘアーライン方向は縦となります。)

ボックス W×D	A	B	C	E	F
300×500	271	245	471	231.3	225.75
400×500	371	345	471	231.3	225.75
400×600	371	345	571	281.3	275.75

※注 パネルのヘアーライン方向はW・Dに関わらず、長手方向となります。
(WとDが同寸法の場合はヘアーライン方向は縦となります。)

- 目次
型番目次・Photo INDEX
- 1 アルミサッシケース
- 2 アルミフレームケース
- 3 フリーサイズメタルケース
- 4 メタルケース
- 5 プラスチックケース
- 6 電池ボックス/電池ホルダー
- 7 防水・防塵アルミダイキャストステンレスボックス
- 8 防水・防塵樹脂ボックス
- 9 パネルインストールメントケース DIN レールケース
- 10 システムケース/サブラック
- 11 ラックケース
- 12 縦板/ラックパネル
- 13 シールド対策/熱対策部品
- 14 アクセサリー/プリント基板
- 15 機構材
- 16 カスタム製品
- 技 技術資料
- 価 標準価格表



型番目次・Photo INDEX

構成部品図 FC・FCW・FCH



1 アルミサッシケース



2 アルミフレームケース



3 フリーサイズメタルケース



4 メタルケース



5 プラスチックケース



6 電池ボックス/電池ホルダー



7 防水・防塵アルミダイキャストステンレスボックス



8 防水・防塵樹脂ボックス



9 パネルインストールシステムケース/ラックケース



10 システムケース/サブラック



11 ラックケース



12 棚板/ラックパネル



13 シールド対策/熱対策部品



14 アクセサリー/プリント基板



15 機構材



16 カスタム製品



技 技術資料

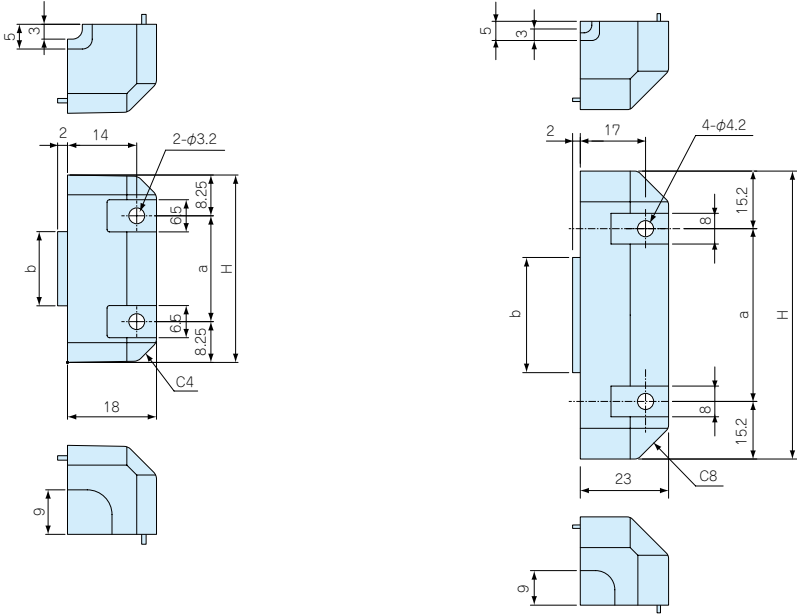


価 標準価格表

コーナーブロック

FC4 シリーズ

FC5・FC6・FC8・FC10・FC13・FC15・FCW・FCH シリーズ



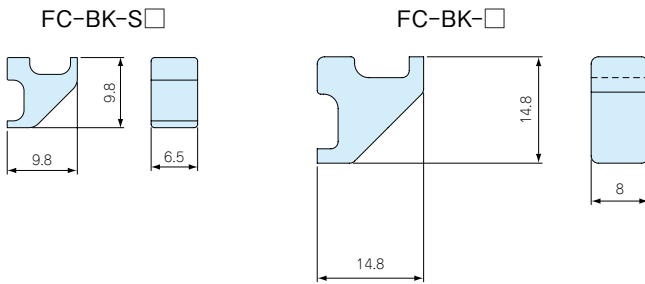
部品内容

仕様	材質	色・表面処理
G	ABS	ライトグレー/シボ
B	ABS	ブラック/シボ

ケース高さ	H	a	b
37.9	37.9	21.4	15
50.4	50.4	20	10
62.9	62.9	32.5	20
75.4	75.4	45	30
100.4	100.4	70	55
125.4	125.4	95	80
150.4	150.4	120	105

FC-BK型コーナーキャップ

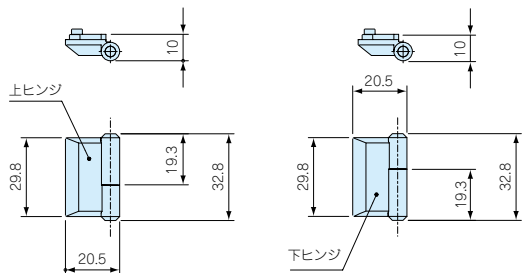
●FC-BK-S□はFC4シリーズ用になります。その他の機構はFC-BK-□をご使用下さい。



●オプション部品としても販売しています。標準価格 価-12P

型番	単位個数	材質	色
FC-BK-SG	4	エラストマ	ライトグレー
FC-BK-SB	4	エラストマ	ブラック
FC-BK-G	4	エラストマ	ライトグレー
FC-BK-B	4	エラストマ	ブラック

FW型開閉ヒンジ



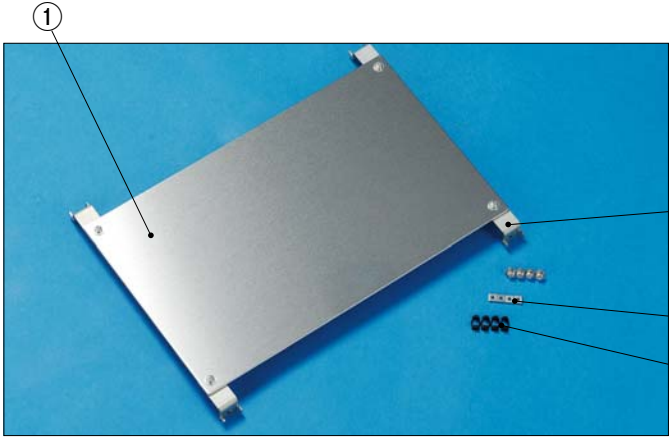
●オプション部品としても販売しています。標準価格 価-16P

型番	単位個数	材質	色
FW-2S	上下各1	亜鉛ダイキャスト	シルバー塗装
FW-2B	上下各1	亜鉛ダイキャスト	ブラック塗装

- 目 型番目次・Photo INDEX
- 1 アルミサッシケース
- 2 アルミフレームケース
- 3 フリーサイズメタルケース
- 4 メタルケース
- 5 プラスチックケース
- 6 電池ボックス/電池ホルダー
- 7 防水・防塵アルミタイプ/ステンレスボックス
- 8 防水・防塵樹脂ボックス
- 9 パネルインストールシステム/ DINレールケース
- 10 システムケース/サブラック
- 11 ラックケース
- 12 基板/ラックパネル
- 13 シールド対策/熱対策部品
- 14 アクセサリー/プリント基板
- 15 機構材
- 16 カスタム製品
- 技 技術資料
- 価 標準価格表

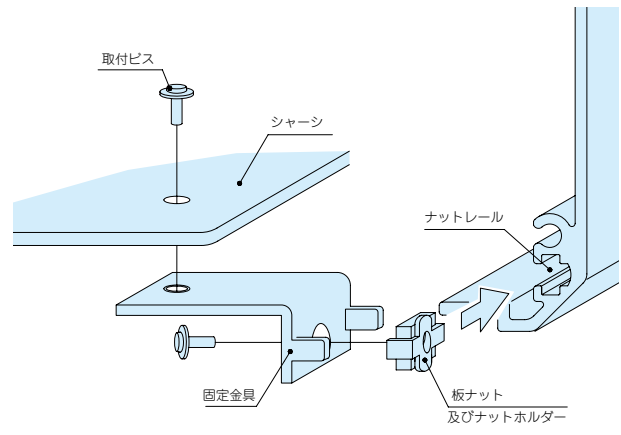
FCC SERIES

FCC型FC・FCW・FCH専用シャーシ



- 固定金具は高さが12ミリと22ミリの2種類あり、内部を広く使いたい場合は12ミリをご利用下さい。
- 開閉パネルとシャーシを併用したい場合は22ミリをご使用下さい。(高さ12ミリ用では開閉パネル側にシャーシは取付できません。)
- FC4シリーズにはご使用できません。

FC・FCW・FCH オプション部品

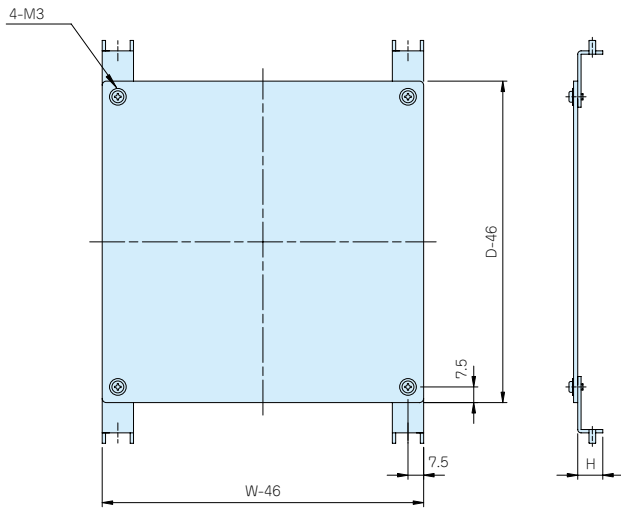


- ① フレームのナットレールに板ナット及びナットホルダーをスライドさせて挿入する。
- ② 固定金具を取付ビスで取付ける。
- ③ シャーシを固定金具に取付ける。

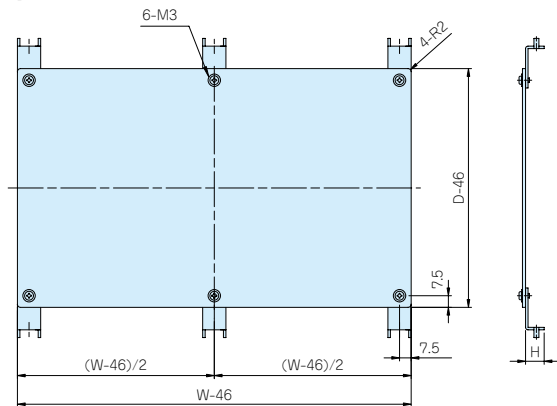
構成内容

照番	名称	材質	色・表面処理
1	シャーシ	A1050P-H24 t2.0	無処理
2	固定金具	SECC t1.6	ジンコート21
3	板ナット	SPCC t1.6	三価クロロメイト
4	ナットホルダー	POM	ブラック
-	取付ビス	鉄ナベ M3×6	三価クロロメイト

適用サイズ100×100mm～350×300mm



適用サイズ400・500・600mm×200・250・300mm



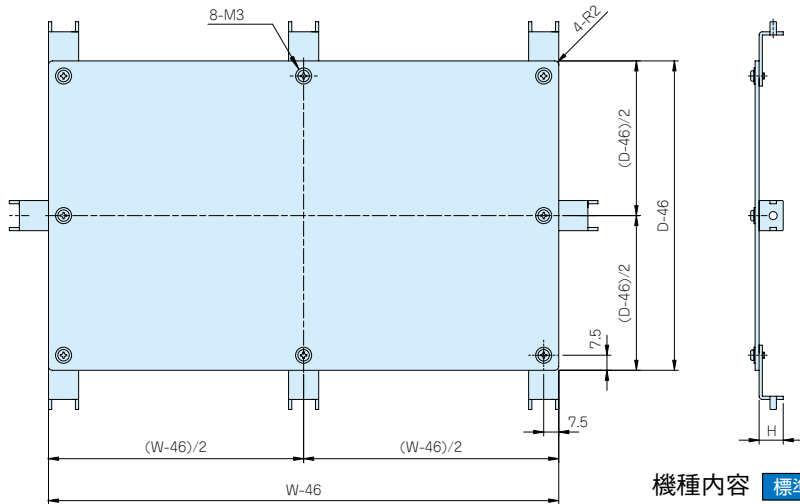
機種内容 標準価格 価-12P~13P 付属ビス：M3×6ナベ平座金付三価クロロメイト×8

型番	H	ケースW×D/D×W	型番	H	ケースW×D/D×W
FCC10-10-1	12	100×100	FCC10-10-2	22	100×100
FCC15-10-1	12	150×100	FCC15-10-2	22	150×100
FCC15-15-1	12	150×150	FCC15-15-2	22	150×150
FCC20-10-1	12	200×100	FCC20-10-2	22	200×100
FCC20-15-1	12	200×150	FCC20-15-2	22	200×150
FCC20-20-1	12	200×200	FCC20-20-2	22	200×200
FCC25-15-1	12	250×150	FCC25-15-2	22	250×150
FCC25-20-1	12	250×200	FCC25-20-2	22	250×200
FCC25-25-1	12	250×250	FCC25-25-2	22	250×250
FCC30-15-1	12	300×150	FCC30-15-2	22	300×150
FCC30-20-1	12	300×200	FCC30-20-2	22	300×200
FCC30-25-1	12	300×250	FCC30-25-2	22	300×250
FCC30-30-1	12	300×300	FCC30-30-2	22	300×300
FCC35-20-1	12	350×200	FCC35-20-2	22	350×200
FCC35-25-1	12	350×250	FCC35-25-2	22	350×250
FCC35-30-1	12	350×300	FCC35-30-2	22	350×300

機種内容 標準価格 価-12P~13P 付属ビス：M3×6ナベ平座金付三価クロロメイト×12

型番	H	ケースW×D/D×W	型番	H	ケースW×D/D×W
FCC40-20-1	12	400×200	FCC40-20-2	22	400×200
FCC40-25-1	12	400×250	FCC40-25-2	22	400×250
FCC40-30-1	12	400×300	FCC40-30-2	22	400×300
FCC50-25-1	12	500×250	FCC50-25-2	22	500×250
FCC50-30-1	12	500×300	FCC50-30-2	22	500×300
FCC60-30-1	12	600×300	FCC60-30-2	22	600×300

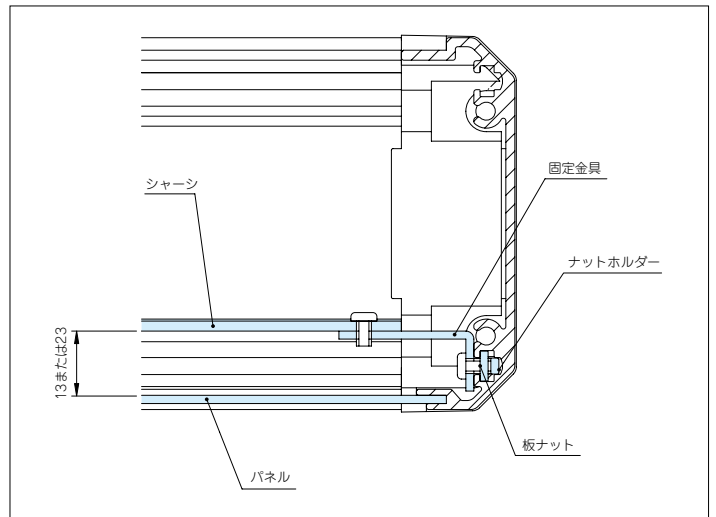
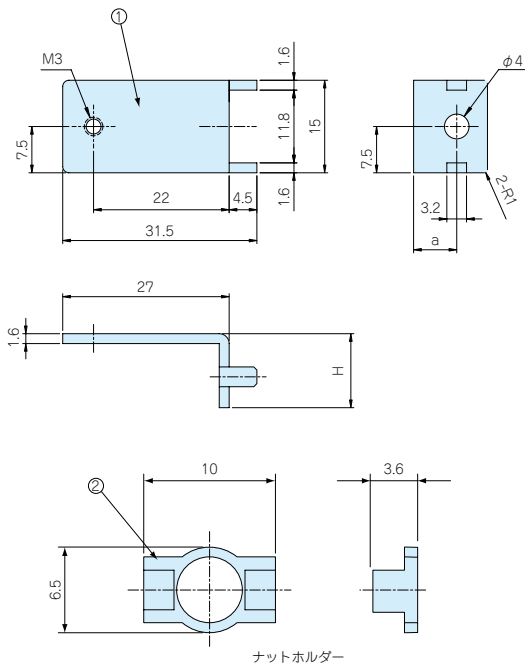
適用サイズ400・500・600mm×400mm



機種内容 標準価格 価-12P~13P 付属ビス：M3×6ナベ平座金付三価クローメイト×16

型番	H	ケースW×D/D×W	型番	H	ケースW×D/D×W
FCC40-40-1	12	400×400	FCC40-40-2	22	400×400
FCC50-40-1	12	500×400	FCC50-40-2	22	500×400
FCC60-40-1	12	600×400	FCC60-40-2	22	600×400

FCK型シャーシ固定金具



- 専用シャーシ以外の、DINレール等の取付にご使用下さい。
- FCK-1はパネルからシャーシ間は13ミリで、FCK-2は23ミリです。
- FC4シリーズにはご使用できません。

構成内容

付属ビス：M3×6ナベ平座金付三価クローメイト×20

照番	名称	材質	単位個数	色・表面処理
1	固定金具	SECC t1.6	10	ジンコート21
2	ナットホルダー	POM	10	無処理
3	板ナット	SPCC t1.6	10	三価クローメイト

機種内容 標準価格 価-13P

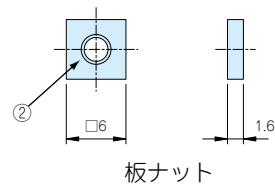
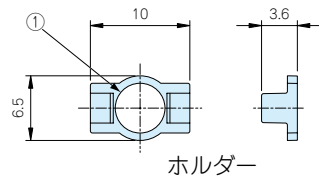
型番	H	a
FCK-1	12	7
FCK-2	22	17

- 目 型番目次・Photo INDEX
- 1 アルミサッシケース
- 2 アルミフレームケース
- 3 フリーサイズメタルケース
- 4 メタルケース
- 5 プラスチックケース
- 6 電池ボックス/電池ホルダー
- 7 防水・防塵アルミダイキャストステンレスボックス
- 8 防水・防塵樹脂ボックス
- 9 パネルインストールメントケース/DINレールケース
- 10 システムケース/サブラック
- 11 ラックケース
- 12 縦板/ラックパネル
- 13 シールド対策/熱対策部品
- 14 アクセサリー/プリント基板
- 15 機構材
- 16 カスタム製品
- 技 技術資料
- 価 標準価格表

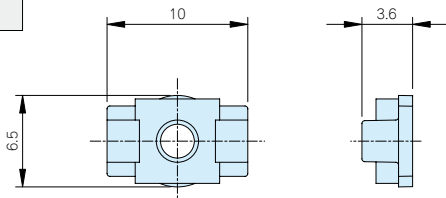
FZ・FDR SERIES

FZ型スライドナット

●FC・FCS・FCW・FCWS・FCHシリーズ専用のオプション装着用固定ナットです。



組込図



- ホルダーの側面より、板ナットをスライドさせて組み込んで下さい。
- FC4シリーズにはご使用できません。

構成内容

照番	名称	材質	色・表面処理
1	ナットホルダー	POM	ブラック
2	ナット	SPCC t1.6	三価クロロメイト

機種内容

標準価格 価-16P

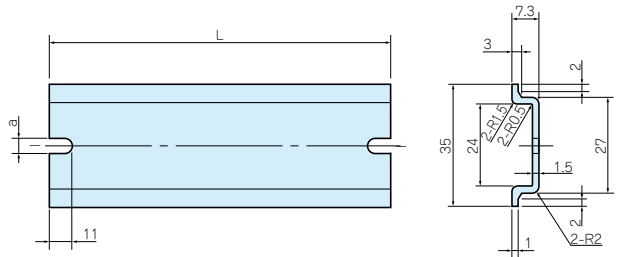
1袋10ヶ入

型番	単位個数	仕様
FZ-3	10	M3

FDR型FCシリーズ共通DINレール



- 固定金具 (FCK シリーズ) が必要となります。固定金具については2-20P ページをご覧ください。
- FC4シリーズにはご使用できません。



構成内容

材質	色・表面処理
A6063S-T5	シルバーアルマイト

機種内容

標準価格 価-15P

型番	単位個数	L	a	対応ボックス寸法
FDR-50	1	50	4.2	100
FDR-100	1	100	4.2	150
FDR-150	1	150	4.2	200
FDR-205	1	205	4.2	250
FDR-249	1	249	4.2	300
FDR-300	1	300	4.2	350
FDR-350	1	350	4.2	400
FDR-450	1	450	4.2	500
FDR-550	1	550	4.2	600

BH・OH SERIES

BH型アルミ丸棒取手

- FCシリーズに合わせた化学梨地シルバーアルマイトタイプになります。
- 取付の際には、穴加工が必要になります。



構成内容

照番	名称	個数	材質	色・表面処理
1	取手	1	A5056S	アルマイト
-	取付ビス	2	鉄ナベ M4×10	三価クロロメイト
-	スプリングワッシャー	2	鉄	三価クロロメイト

機種内容 標準価格 価-3P~4P (1袋2本入)

型番	P	H	φ	単位個数
BH-100 □	100	35	8	2
BH-120 □	120	35	8	2
BH-150 □	150	35	8	2
BH-180 □	180	35	8	2

- BHシリーズのご注文の際は必ず末尾□にK、Bの色仕様をつけて下さい。

OH型アルミ取手



構成内容

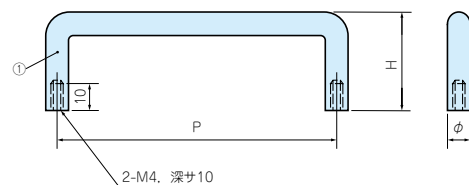
照番	名称	個数	材質	色・表面処理
1	取手	1	A6063S-T5	アルマイト
-	取付ビス	2	鉄ナベ M4×10	三価クロロメイト
-	スプリングワッシャー	2	鉄	三価クロロメイト

機種内容 標準価格 価-41P (1袋2本入)

型番	P	W	H	単位個数
OH-100 □	100	106.5	30	2
OH-120 □	120	126.5	30	2
OH-140 □	140	146.5	30	2
OH-170 □	170	176.5	30	2

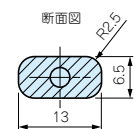
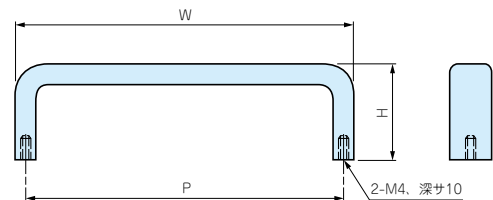
- OHシリーズのご注文の際は必ず末尾□にK、Bの色仕様をつけて下さい。

FC・FCW オプション部品



色仕様

仕様	色・表面処理
Kタイプ	化学梨地シルバーアルマイト
Bタイプ	化学梨地ブラックアルマイト



色仕様

仕様	色・表面処理
Kタイプ	化学梨地シルバーアルマイト
Bタイプ	化学梨地ブラックアルマイト

目
型番目次・
Photo INDEX

1
アルミサッシ
ケース

2
アルミフレーム
ケース

3
フリーサイズ
メタルケース

4
メタルケース

5
プラスチック
ケース

6
電池ボックス/
電池ホルダー

7
防水・防塵アルミ
タイプキャブ
ステンレスボックス

8
防水・防塵
樹脂ボックス

9
パネルインストル
メントケース
DINレールケース

10
システムケース
/サブラック

11
ラックケース

12
縦板/
ラックパネル

13
シールド対策/
熱対策部品

14
アクセサリ/
プリント基板

15
機構材

16
カスタム製品

技
技術資料

価
標準価格表

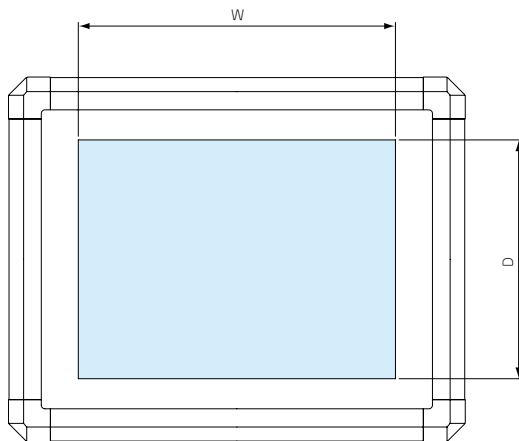
- 目 型番目次・Photo INDEX
- 1 アルミサッシケース
- 2 アルミフレームケース
- 3 フリーサイズメタルケース
- 4 メタルケース
- 5 プラスチックケース
- 6 電池ボックス/電池ホルダー
- 7 防水・防塵アルミタイプ/ステンレスボックス
- 8 防水・防塵樹脂ボックス
- 9 パネルインストールメントケース/ DINレールケース
- 10 システムケース/サブラック
- 11 ラックケース
- 12 縦板/ラックパネル
- 13 シールド対策/熱対策部品
- 14 アクセサリー/プリント基板
- 15 機構材
- 16 カスタム製品
- 技 技術資料
- 価 標準価格表

製品使用例

タッチパネルコントロールボックス



タッチパネルご提供 発紘電機株式会社様



- 各社タッチパネルの寸法に合わせて追加加工致します。
- スイッチ・コネクタの穴加工も承ります。
- ハンドルやサスペンションなどオプション部品の取付も承っています。
- ・追加加工の詳細はカタログ16-1ページ~をご覧ください。

追加加工のお問い合わせは当社第二営業部まで。
 連絡先 TEL 048-222-7640/FAX 048-222-7652
 E-mail : custom@takachi-el.co.jp

タッチパネル パネル加工寸法参考表

メーカー	画面サイズ	パネル加工寸法 W × D
I D E C	12.1インチ	332 × 258
	10.4インチ	302 × 228
	5.7インチ	162.5 × 126.5
O M R O N	12.1インチ	302 × 228
	10.4インチ	302 × 228
	8.4インチ	220.5 × 165.5
	5.7インチ	184 × 131
K E Y E N C E	12.0型	301.5 × 227.5
	10.0型	295.5 × 217.5
	8.0型	226.5 × 167.5
	7.0型	207 × 165
	5.0型	157 × 126
光 洋 電 子 工 業	15.0型	374 × 288
	12.1型	319.5 × 260
	10.4型	290.8 × 221.8
	8.4型	235 × 179.7
	5.7型	179 × 140
S H A R P	12.1型	313 × 246.2
	10.4型	289 × 216.2
	8.4 / 7.7型	220.5 × 165.5
	5.7型	174 × 131

※タッチパネルの販売や、アッセンブリーは承っておりません。

メーカー	画面サイズ	パネル加工寸法 W × D
デ ジ タ ル	15.0型	383.5 × 282.5
	12.1/10.4型	301.5 × 227.5
	10.4型 TFTタイプ	259 × 201
	7.4/7.5型	204.5 × 159.5
	5.7型 LT	191.5 × 141.5
	5.7型	156 × 123.5
	3.8型	118.5 × 92.5
発 紘 電 機	15.0インチ	369.4 × 299.4
	12.1インチ	313 × 246.2
	10.4インチ	289 × 216.2
	8.4/7.7インチ	220.5 × 165.5
	5.7インチ	174 × 131
富 士 電 機	12.1型	313 × 246.2
	10.4型	289 × 216.2
	8.4/7.7型	220.5 × 165.5
	5.7型	174 × 131
三 菱 電 機	15.0型	383.5 × 282.5
	12.1型	302 × 228
	10.4型	289 × 200
	8.4型	227 × 176
	5.7型	153 × 121
	4.0型	137 × 66

敬称略

製品使用例

お客様の仕様に合わせ追加工いたします。

精密機器用ボックス



端子台ボックス/スイッチボックス



FC・FCWシリーズがフリーサイズで作成可能です。

FCS型フリーサイズボックス



FCWS型開閉式フリーサイズボックス



- 幅と奥行寸法が75mm~1,000mmまで1mm単位で自由に指定可能なフリーサイズボックスです。

高さ寸法は38、50、63、75、100、125、150mmの7種類から選択できます。

- お客様オリジナルサイズのコントロールボックスが1台から製作できます。

- 納期は受注確認後、**実働2日目**に発送いたします。

カタログ3-1P~6P

- 幅は150mm~400mm、奥行150~600mmまで1mm単位で自由に指定できるフリーサイズボックスです。

- 高さ寸法は50、63、75、100、125、150mmの6種から選択できます。

- お客様オリジナルサイズのコントロールボックスが1台から製作できます。

- 納期は受注確認後、**実働4日目**に発送いたします。

カタログ3-7P~10P

型番目次・
Photo INDEX

1

アルミサッシ
ケースアルミフレーム
ケース

3

フリーサイズ
メタルケース

4

メタルケース

5

プラスチック
ケース

6

電池ボックス/
電池ホルダー

7

防水・防塵アルミ
ダイキャスト
ステンレスボックス

8

防水・防塵
樹脂ボックス

9

パネルインストール
メントケース
DINレールケース

10

システムケース
/サブラック

11

ラックケース

12

縦板/
ラックパネル

13

シールド対策/
熱対策部品

14

アクセサリ/
プリント基板

15

機構材

16

カスタム製品

技

技術資料

価

標準価格表