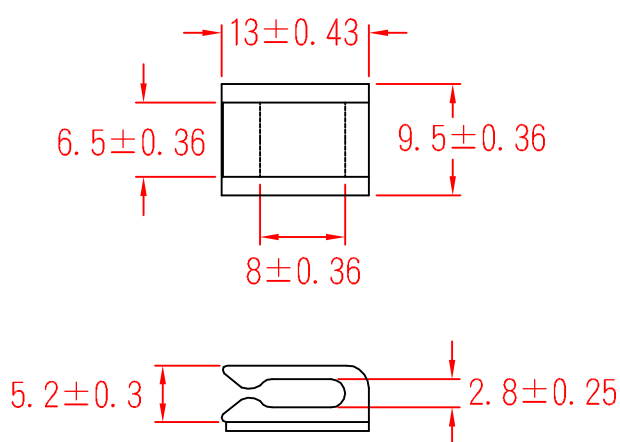


# FC-1



承認

審查

製圖

設計

中文名		MATERIAL	UL 94V-2	ITEM NO.	FC-1
黏式扁型固定夾			NYLON 66		
SCALE		FINISH		NAME	SELF-ADHESIVE WIRE CLIP
△	(. . .)	TOLERANCE AS FIGURE		△	09-04-2007 DATE
使用機種				REVISIONS	K001
					R.NO.