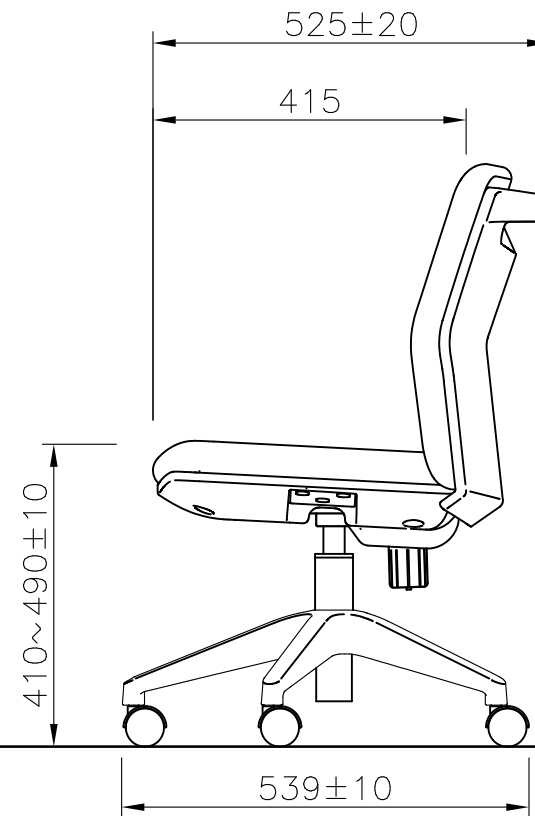
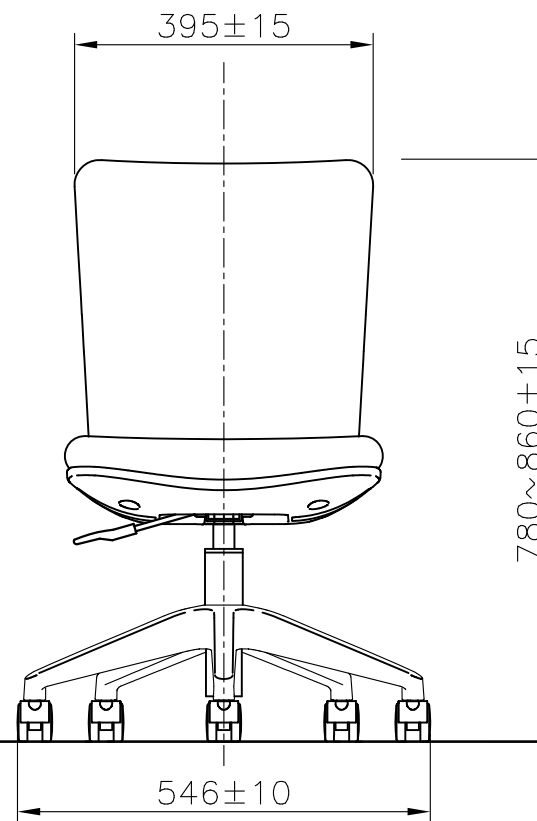
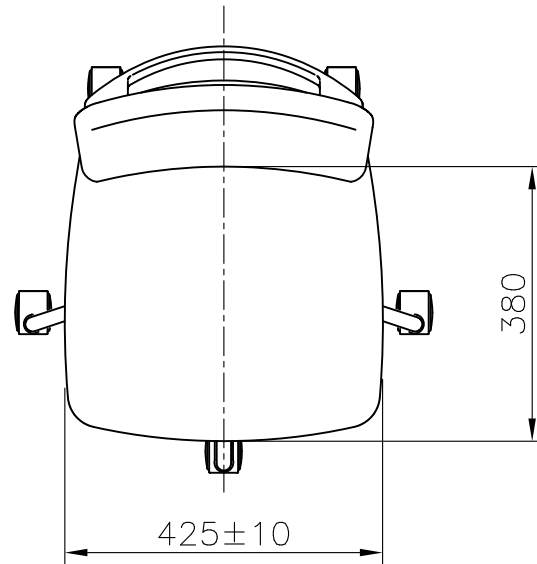


8				
7	座昇降レバー	1	丸鋼、PP樹脂成型品、黒色	
6	キャスター	5	φ50mmナイロン双輪キャスター、黒色	
5	脚	1	PA強化樹脂成型品、黒色	
4	ガスシリンダー	1	ストローク:80mm	
3	座受金具	1	鋼板、溶接構造体・背部ロック機構	
2	座	1	布/PVC/PP強化樹脂成型品、黒色/モールドクッション	
1	背	1	布/PVC/PP強化樹脂成型品、黒色/スラブクッション	
品番	名称	数量	材質	備考

FCC55-NV	ネイビー
FCC55-BK	ブラック
FCC55L-NV	ネイビー(レザー)
FCC55L-BK	ブラック(レザー)



備考

承認

検図

設計

Moriya

TRUSCO トラスコ中山株式会社

設計年月日
20.07.20

全業

受入No.

FCC55・55L-[NV・BK]

図面名称
FCC55・55L

Scale
1/10