

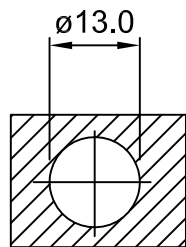
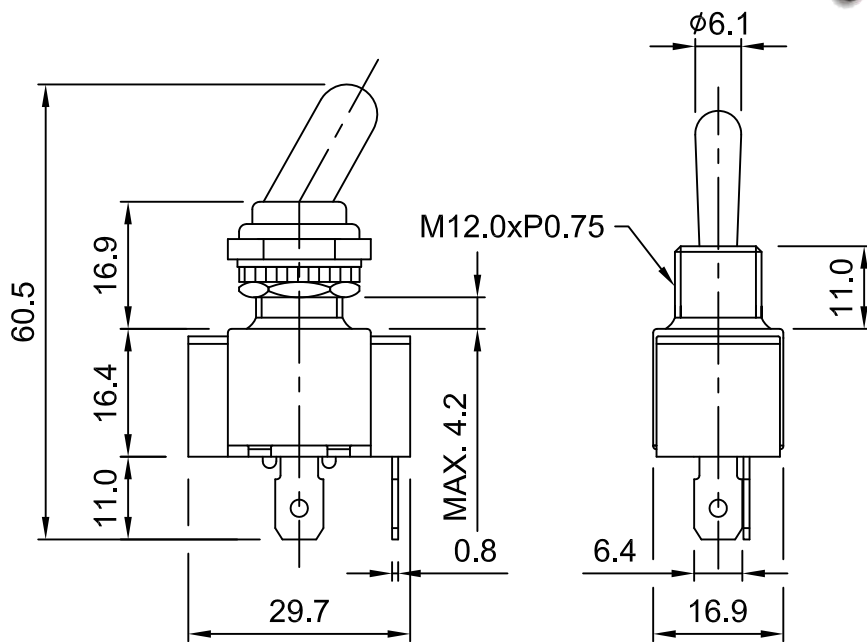
4

3

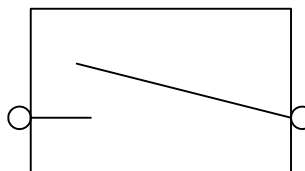
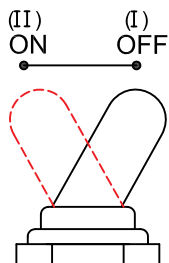
2

1

版本				
區域	版本	描述	日期	批准
	A			



PANEL APERTURE



ON-OFF 12V 20Amps
 2 Blade Terminals
 w/Boot Nut
 Mounting Stem 15/32" Diameter,
 15/32" Long

單位均為毫米(mm)·除非另有規定尺寸		尺寸和公差符合ASME Y14.5M - 1994年			
公差 X=±0.3 X.X=±0.1 X.XX=±0.05 X.XX=±0.1		繪圖 白佳蓁		名稱 TOGGLE SWITCH	
第三角法 		審核		規格 A4	
材料 塗黑漆		數量		編號 FE-A1746	
SOLIDWORKS 檔案名稱 FE-A1746		比例		日期	
				頁數 1 of 1	

4

3

2

1

H

G

F

E

D

C

B

A

H

G

F

E

D

C

B

A