

4

3

2

1

版本				
區域	版本	描述	日期	批准
	A			

H

H

G

G

F

F

E

E

D

D

C

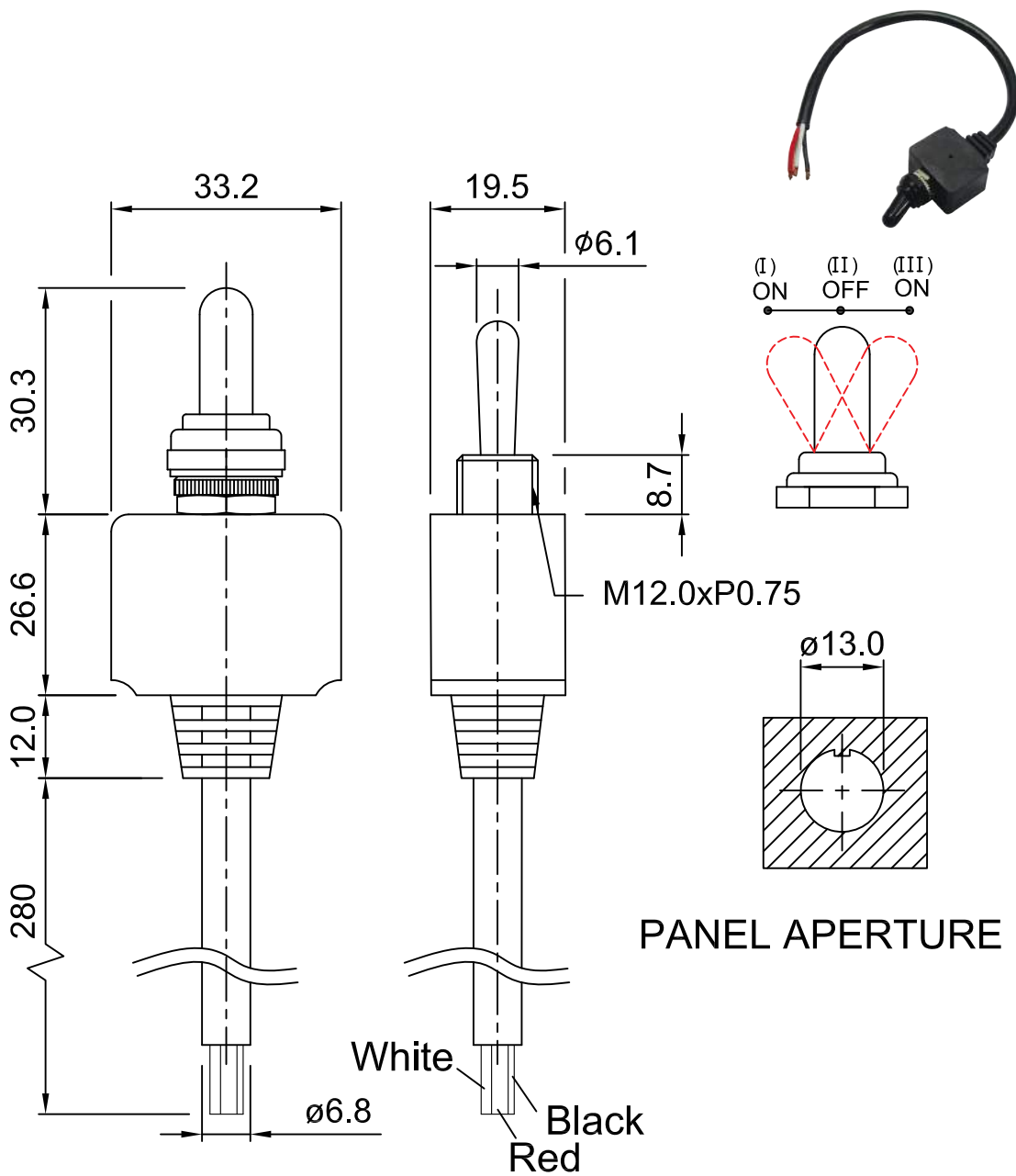
C

B

B

A

A



12V 25Amps

Line Color	(I) ON	(II) OFF	(III) ON
Black+White+Red	█		█

單位均為毫米(mm)，除非另有規定尺寸		尺寸和公差符合ASME Y14.5M - 1994年			
公差 X=±0.3 X.X=±0.05 X.XX=±0.1		繪圖 白佳蓁		名稱 TOGGLE SWITCH	
第三角法		審核		規格 A4	
材料		重量		編號 FE-A5702	
SOLIDWORKS 檔案名稱 FE-A5702		比例		日期	
				頁數 1 of 1	
				版本 A	

4

3

2

1