

4

3

2

1

版本				
區域	版本	描述	日期	批准
	A			

H

H

G

G

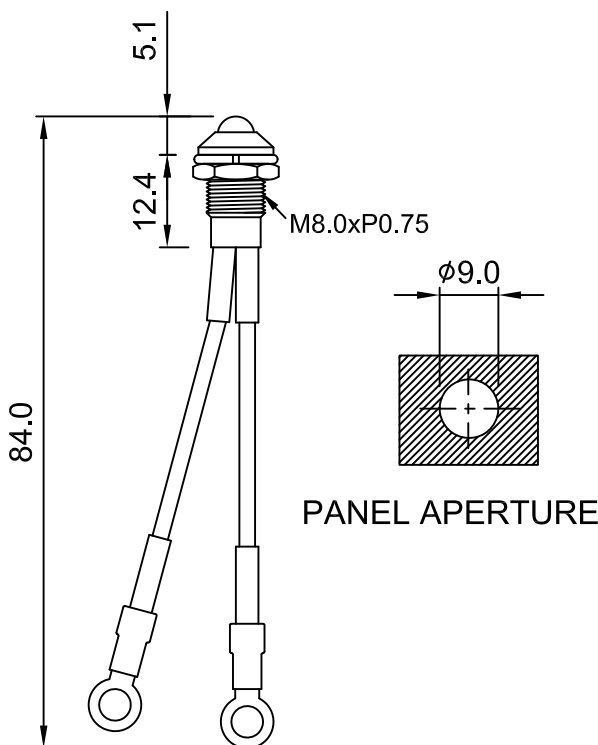


F

F

E

E



D

D

C

C

NO.	Color
FE-R1002	Red
	Green

B

B

A

A

單位均為毫米(mm)，除非另有規定尺寸		尺寸和公差符合ASME Y14.5M - 1994年			
公差 X=±0.3 X.X=±0.05 X.XX=±0.1		繪圖 白佳蓁		名稱 PILOT LAMP	
第三角法		審核		規格	
		重量		編號 FE-R1002R / G	
材料 5.5cm LED				版本 A	
SOLIDWORKS 檔案名稱 FE-R1002R / G				比例	
				日期	
				頁數 1 of 1	

4

3

2

1